



ISTRUZIONI D'USO

Braccio gru 2500

KA2500



Prima di utilizzare il prodotto, leggere attentamente il presente manuale e seguire le istruzioni in esso contenute!

GENERALE

Campo di applicazione	3
Uso designato	3
Obblighi dell'operatore	3
Dati tecnici	4
Montaggio	4
Utilizzo	5

MANUTENZIONE

Manutenzione	5
Riparazioni	5
Servizio & contatto	5
Certificato di conformità UE	6

CAMPO DI APPLICAZIONE

I bracci gru vengono utilizzati per sollevare merci pesanti e trasportarle con un muletto. Per garantire una movimentazione sicura, rispettare sempre le istruzioni per l'uso del muletto.

USO DESIGNATO

**AVVERTENZA! Rischio di lesioni in caso di utilizzo non corretto!**

L'uso improprio del braccio gru può causare situazioni pericolose e lesioni gravi.

I bracci gru sono utilizzati esclusivamente per prelevare e trasportare carichi e possono essere utilizzati solo su macchinari industriali.

- Assicurarsi che non vi siano persone od ostacoli nella zona di pericolo.
- Non superare mai la portata massima consentita del braccio gru e del muletto.
- Rispettare le specifiche riportate nella scheda tecnica.
- Non utilizzare il braccio gru se è danneggiato.
- Modifiche e cambiamenti del dispositivo non approvate dal produttore annullano la garanzia.

OBBLIGHI DELL'OPERATORE

I bracci gru sono utilizzati nel settore commerciale. L'operatore del muletto è pertanto soggetto agli obblighi di legge in materia di sicurezza sul lavoro.

Esiste il rischio di lesioni da schiacciamento! Il peso del braccio della gru può causare schiacciamenti e gravi lesioni. È pertanto necessario indossare guanti di protezione durante le operazioni di montaggio e smontaggio.

In base alla normativa DGUV 68, è necessario eseguire ispezioni periodiche almeno annuali con la lista di controllo FEM 4.004 al punto 6.



Si noti che l'uso del braccio telescopico sposta il baricentro del muletto.

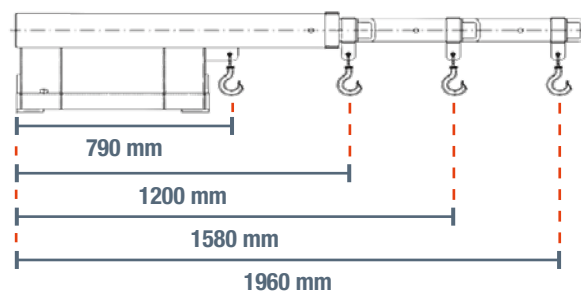
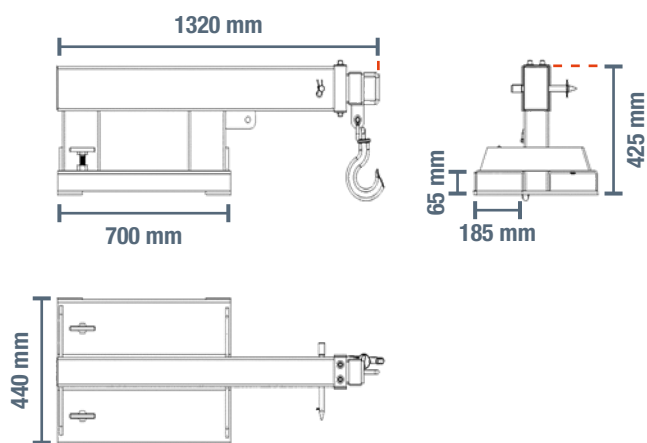
Per ulteriori informazioni, consultare il diagramma di carico e il centro di gravità del carico del muletto.

Verificate che il braccio gru sia compatibile con il vostro muletto (dimensione forche fino a max. 185 x 65 mm).

DATI TECNICI

Tipo	Unità	Valore
Marchio		SolidHub
Colore		RAL 5005
Superficie		Laccato
Lunghezza	cm	135
Larghezza	cm	44
Altezza	cm	43
Peso	kg	91
Carico massimo	kg	2500
Dimensioni delle aperture per le forche	mm	185 x 65

Posizione	Portata massima per posizione			
	1	2	3	4
Estensione (mm)	790	1200	1580	1960
Portata massima (kg)	2500	1200	900	750



MONTAGGIO

1. Allentare le viti di fissaggio del braccio gru.
2. Far scorrere con cautela il braccio gru sulle forche in modo che poggi completamente su di esse.
3. Inclinare le forche verso il muletto per evitare di scivolare. Non inclinare mai le forche in avanti mentre si utilizza il braccio gru.
4. Serrare le viti di fissaggio (Figura 1).
5. Verificare che il braccio gru sia ben saldo in posizione.
6. Ora regolate la posizione desiderata del braccio telescopico, tenendo conto delle portate, e fissatelo con il bullone di bloccaggio (Figura 2).



Figura 1

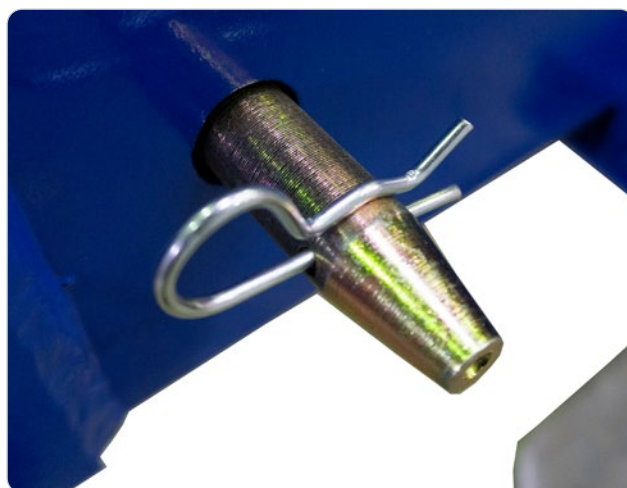


Figura 2

UTILIZZO

1. Assicurare la merce da trasportare con il gancio.
2. Sollevare la merce lentamente e assicurarsi che non vi siano persone nella zona di pericolo.
3. Assicurarsi che la merce sia sollevata in modo uniforme, che non oscilli troppo e che penda parallelamente al suolo.
4. Sollevare la merce ad altezza di trasporto, il più vicino possibile al suolo.
5. Trasportare il carico nel luogo desiderato. Guidare lentamente ed evitare dislivelli e pendenze.
6. Abbassare con cautela la merce a terra e sganciarla dal gancio.
7. Ritrarre il braccio telescopico e fissarlo.



Fermatevi immediatamente se il muletto rischia di ribaltarsi.

MANUTENZIONE

- Ispezione visiva quotidiana da parte dell'utente.
- Controllare la tenuta delle viti di fissaggio e verificare la presenza di crepe o deformazioni.
- Far controllare il braccio gru almeno una volta all'anno da un esperto sulla base della norma attualmente in vigore.
- Pulire regolarmente il braccio gru. A tale scopo, utilizzare una scopa o una spazzola.
- Rimuovere la sporcizia o la ruggine con strumenti adeguati.

RIPARAZIONI

Le riparazioni possono essere effettuate solo dal produttore o da un'azienda specializzata autorizzata dal produttore. Il produttore declina ogni responsabilità per eventuali danni derivanti da riparazioni o saldature improprie. Riparazioni improprie o l'utilizzo di componenti di terzi possono causare danni e perdita di funzionalità. Di conseguenza, possono verificarsi situazioni di pericolo e lesioni gravi.

SERVIZIO & CONTATTO

Contattate i nostri esperti per aiuto e soluzioni riguardanti il vostro prodotto. Trovate tutte le informazioni di contatto elencate per paese e lingua: www.topregal.com/it/service

Responsabile del contenuto:
TOPREGAL GmbH
Industriestraße 3
70794 Filderstadt
GERMANY
www.topregal.com

Certificato di conformità UE

Il produttore

TOPREGAL GmbH
Industriestrasse 3
70794 Filderstadt
Germania

dichiara che il seguente prodotto

Denominazione del prodotto:

Braccio gru

Tipo:

KA2500

Numero di serie:

KA2500-1000000000 - KA2500-9999999999

è conforme a tutte le disposizioni pertinenti delle norme giuridiche applicate (di seguito) - comprese le loro modifiche in vigore al momento della dichiarazione. L'unica responsabilità per il rilascio di questa dichiarazione di conformità è del produttore. La presente dichiarazione si riferisce esclusivamente alla macchina nelle condizioni in cui è stata immessa sul mercato; non si tiene conto di parti e/o interventi montati successivamente dall'utente finale.

È conforme alle disposizioni delle seguenti direttive europee:

2006/42/EC Direttiva Macchine

È conforme alle disposizioni dei seguenti standard:

EN ISO 12100
EN 280
EN 60204-1+A1+AC

Nome e indirizzo della persona autorizzata a compilare il fascicolo tecnico:

TOPREGAL GmbH
Industriestrasse 3
70794 Filderstadt
Germania



Luogo: Filderstadt
Data: 22.12.2023

Juergen Effner
Chief Executive Officer

SolidHub