



## INSTRUKCJA OBSŁUGI

Hak ładunkowy

LH2500



Przed użyciem produktu należy zapoznać się z niniejszą instrukcją i przestrzegać zawartych w niej wskazówek!

**OGÓLNE**

Zakres zastosowania	3
Zamierzone użycie	3
Obowiązki operatora	3
Dane techniczne	4
Montaż	4
Wykorzystanie	4

**KONSERWACJA**

Konserwacja	5
Naprawy	5
Serwis & Kontakt	5
Deklaracja zgodności WE	6

## ZAKRES ZASTOSOWANIA

Haki ładunkowe służą do podnoszenia ciężkich towarów i transportowania ich za pomocą wózka widłowego. Aby zapewnić bezpieczną obsługę, należy zawsze przestrzegać instrukcji obsługi wózka widłowego.

## ZAMIERZONE UŻYCIE



### **OSTRZEŻENIE! Ryzyko obrażeń w przypadku nieprawidłowego użytkowania!**

Niewłaściwe użycie haka ładunkowego może prowadzić do niebezpiecznych sytuacji i poważnych obrażeń.

Haki ładunkowe są używane wyłącznie do podnoszenia i transportu ładunków i mogą być używane tylko na wózkach przemysłowych.

- Upewnić się, że w strefie zagrożenia nie znajdują się żadne osoby ani przeszkody.
- Nigdy nie przekraczać maksymalnego dopuszczalnego udźwigu haka ładunkowego i wózka widłowego.
- Przestrzegać informacji zawartych w karcie danych technicznych.
- Nie używać uszkodzonego haka ładunkowego.
- Modyfikacje i zmiany w urządzeniu, które nie zostały zatwierdzone przez producenta, powodują unieważnienie gwarancji.

## OBOWIĄZKI OPERATORA

Haki ładunkowe są używane w sektorze komercyjnym. Operator wózka widłowego podlega zatem ustawowym obowiązkom w zakresie bezpieczeństwa pracy.

Ryzyko obrażeń w wyniku zmiążdżenia! Ciężar haka ładunkowego może spowodować jego zmiążdżenie i poważne obrażenia. Dlatego podczas montażu i demontażu należy nosić rękawice ochronne.

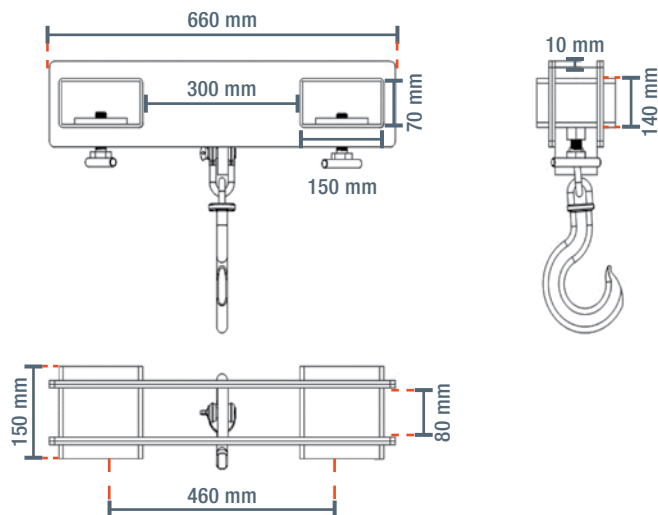
Zgodnie z przepisem DGUV 68, okresowe kontrole muszą być przeprowadzane co najmniej raz w roku przy użyciu listy kontrolnej FEM 4.004 w punkcie 6.



Należy pamiętać, że użycie haka ładunkowego powoduje przesunięcie środka ciężkości ładunku wózka widłowego. Aby uzyskać bardziej szczegółowe informacje, należy zapoznać się ze schematem obciążenia i środkiem ciężkości urządzenia. Sprawdź, czy hak ładunkowy jest kompatybilny z Twoim wózkiem widłowym (przekrój zębów wideł do maks. 150 x 60 mm).

## DANE TECHNICZNE

Typ	Jednostka	Wartość
Marka		SolidHub
Kolor		Niebieski
Powierzchnia		Lakierowany
Szerokość	mm	660
Waga	kg	24
Maks. obciążenie	kg	2500
Odległość kieszeni wideł	mm	300
Wgłębienie na widelec	mm	150 x 70
Długość śruby zabezpieczającej	mm	100



## MONTAŻ

1. Poluzować zaciski śrubowe na haku ładunkowym.
2. Ostrożnie wsuń hak ładunkowy na widły, tak aby całkowicie na nich spoczywał.
3. Przechylić widły w kierunku wózka widłowego, aby zapobiec ich ześlizgnięciu się. Nigdy nie przechylaj wideł do przodu podczas korzystania z haka ładunkowego.
4. Dokręć dwa zaciski śrubowe.
5. Sprawdź, czy hak ładunkowy jest dobrze zamocowany.

## WYKORZYSTANIE

1. Zabezpiecz transportowane towary za pomocą haka.
2. Podnosić towary powoli i upewnić się, że w strefie zagrożenia nie znajdują się żadne osoby.
3. Upewnij się, że towary są podnoszone równomiernie, nie kołyszą się zbyt mocno i wiszą równolegle do podłoża.
4. Podnieść towar na wysokość transportową, jak najbliższej podłoża.
5. Przetransportować ładunek do żądanej lokalizacji. Jedź powoli i unikaj nierówności i wzniesień / spadków.
6. Ostrożnie opuść towary w miejscu docelowym i zwolnij je z haka.



Zatrzymaj się natychmiast, jeśli wózek widłowy grozi przewróceniem.

## KONSERWACJA

- Codzienna kontrola wzrokowa przez użytkownika.
- Sprawdzić szczelność zacisków śrubowych i sprawdzić, czy nie występują pęknięcia lub odkształcenia.
- Przynajmniej raz w roku należy zlecić sprawdzenie haka ładunkowego przez eksperta na podstawie aktualnie obowiązującej normy.
- Hak ładunkowy należy regularnie czyścić. W tym celu należy używać miotły lub szczotki.
- Usunąć brud lub rdzę za pomocą odpowiednich narzędzi.

## NAPRAWY

Naprawy mogą być wykonywane wyłącznie przez producenta lub specjalistyczną firmę autoryzowaną przez producenta. Producent nie ponosi odpowiedzialności za jakiegokolwiek szkody wynikające z nieprawidłowych napraw lub prac spawalniczych. Nieprawidłowe naprawy lub użycie komponentów innych firm może prowadzić do uszkodzeń i utraty funkcjonalności. Może to prowadzić do niebezpiecznych sytuacji i poważnych obrażeń.

## SERWIS & KONTAKT

Skontaktuj się z naszymi ekspertami ds. produktów i znajdź pomoc i rozwiązania dla swojego produktu. Znajdź wszystkie informacje kontaktowe wymienione według kraju i języka: [www.topregal.com/pl/service](http://www.topregal.com/pl/service)

Odpowiedzialny za treść:  
TOPREGAL GmbH  
Industriestraße 3  
70794 Filderstadt  
GERMANY  
[www.topregal.com](http://www.topregal.com)

# Deklaracja zgodności WE

Producent / dystrybutor

**TOPREGAL GmbH  
Industriestrasse 3  
70794 Filderstadt  
Niemcy**

niniejszym oświadcza, że poniższy produkt

Oznaczenie produktu:

**Hak ładunkowy**

Typ:

**LH2500**

Numer seryjny:

**LH00000000001 – LH99999999999,  
LH2500-1000000000 – LH2500-9999999999**

wszystkie odpowiednie przepisy stosowanego ustawodawstwa (zwanego dalej „ustawodawstwem“) w tym wszelkie zmiany mające zastosowanie w momencie składania oświadczenia – są zgodne. Producent jest odpowiedzialny za wydanie niniejszej deklaracji zgodności. Niniejsza deklaracja odnosi się tylko do maszyny w stanie, w jakim została wprowadzona do użytku; wszystkie dodane później części i / lub ingerencja użytkownika nie będzie brana pod uwagę i uwzględniana.

Jest zgodny z przepisami następujących dyrektyw europejskich:

**2006/42/EC Dyrektywa maszynowa**

Zgodne z postanowieniami poniższych norm:

**EN ISO 12100**

Nazwisko i adres osoby upoważnionej, do sporządzenia dokumentacji technicznej:

TOPREGAL GmbH  
Industriestrasse 3  
70794 Filderstadt  
Niemcy

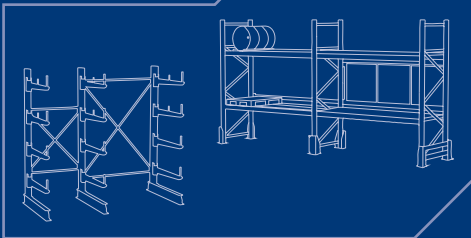


Miejsce: Filderstadt  
Data: 22.12.2023

Juergen Effner  
Chief Executive Officer

# TOPREGAL

TOPREGAL



SolidHub



WIPEKET



TECMASCHIN



SOLOPORT

