

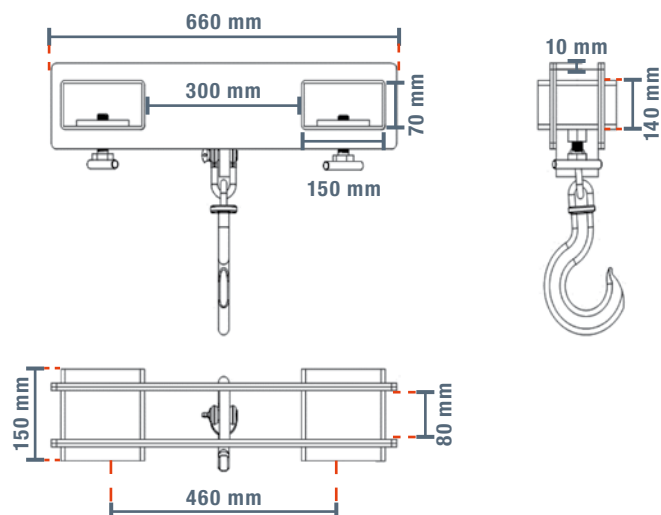
HAK ŁADUNKOWY DO WÓZKA WIDŁOWEGO LH2500

CECHY

- Do szybkiego i łatwego transportu maszyn i elastycznych big-bagów za pomocą wózka widłowego
- Zabezpieczone dwoma zaciskami śrubowymi
- Haki w zestawie



Typ	Jednostka	Wartość
Marka		SolidHub
Kolor		Niebieski
Powierzchnia		Lakierowany
Szerokość	mm	660
Waga	kg	24
Maks. obciążenie	kg	2500
Odległość kieszeni widel	mm	300
Wgłębienie na widelec	mm	150 x 70
Długość śruby zabezpieczającej	mm	100



Zgodnie z rozporządzeniem DGUV nr 68, okresowe kontrole muszą być przeprowadzane co najmniej raz w roku przy użyciu listy kontrolnej FEM 4.004 w punkcie 6.