



# **MONTAGEANLEITUNG ASSEMBLY INSTRUCTIONS INSTRUCTIONS DE MONTAGE**

Parkplatzüberdachung  
Car park canopy  
Abri voiture

PP2-G6300 / PP2-A6300 / PP4-G12600 / PP4-A12600 / PP2-G / PP2-A / PP4-G / PP4-A



Bitte lesen Sie vor der Verwendung des Produktes unbedingt dieses Handbuch und folgen den darin enthaltenen Anweisungen!

Please read this manual before using the product and follow the instructions it contains!

Veuillez lire ce manuel avant d'utiliser le produit et suivre les instructions qu'il contient!

## ALLGEMEIN

Vorwort	3
Sicherheitshinweise	3
Stückliste	4
Montage Grundfeld	7
Montage Schaltschrank und LED-Leuchte	16
Montage Anbaufeld	18

## WARTUNG

Service & Kontakt	21
-------------------	----

## VORWORT

Herzlichen Glückwunsch zum Kauf Ihrer neuen Parkplatzüberdachung. Die Parkplatzüberdachung wurde aus hochwertigen Materialien, speziell für einen dauerhaften und zuverlässigen Einsatz, gefertigt. Zu Ihrer eigenen Sicherheit und zum korrekten Betrieb der elektrischen Komponenten lesen und beachten Sie unbedingt vor Inbetriebnahme diese Bedienungsanleitung. Heben Sie diese Betriebsanleitung auf. Prüfen Sie die Solarmodule und das Stahlgestell auf Transportschäden. Schadhafte Komponenten dürfen nicht in Gebrauch genommen werden. Die Parkplatzüberdachung dient vor allem zum Unterstellen von Fahrzeugen und dem Erzeugen von ökologischem Strom. Bei unsachgemäßer Handhabung kann es zu Verletzungen oder Schäden an den Geräten kommen. Jedwede Haftung für Schäden, die sich aus der zweckentfremdeten Nutzung der einzelnen Komponenten oder der Missachtung von Vorgaben und Verhaltensregeln dieser Bedienungsanleitung ergeben ist ausgeschlossen. Die Sicherstellung der korrekten Verwendung durch autorisierte Personen obliegt dem Betreibenden.

## SICHERHEITSHINWEISE

- Beim Transport der gesamten Parkplatzüberdachung ist auf den Schwerpunkt zu achten. Herabfallende Komponenten können beschädigt werden oder Verletzungen verursachen.
- Transportieren Sie das Produkt mithilfe von geeignetem Hebezeug. Vermeiden Sie ruckartige Bewegungen während des Transports, um Kippen zu vermeiden.
- Bauen Sie die Parkplatzüberdachung nur an Orten auf, für die Sie eine baurechtliche Genehmigung haben und fixieren Sie diese sicher. Wenden Sie sich gegebenenfalls an das lokal zuständige Amt oder die zuständige Behörde, um baurechtliche Pflichten abzuklären.
- Es obliegt dem Eigentümer sich um die baurechtlichen Genehmigungen zu kümmern. Diese unterscheiden sich je nach Aufstellungsort (bspw. Land / Bundesland / Stadt).
- Stellen Sie sicher, dass Bediener und Monteure diese Anleitung gelesen haben und die Vorschriften für sicheres Arbeiten befolgen.
- Halten Sie unbefugte Personen, insbesondere Kinder, von den elektrischen Einrichtungen fern.
- Änderungen an der Parkplatzüberdachung dürfen niemals selbst durchgeführt werden.
- Verwenden Sie die Komponenten nur in vollständig montiertem Zustand.
- Verwenden Sie die elektrischen Komponenten nicht in explosionsgefährdeter Umgebung.
- Wartungs- und Instandhaltungsmaßnahmen sind regelmäßig durch Fachkundige nach gültigen regionalen Normen und Bestimmungen durchzuführen. Elektrotechnische Arbeiten dürfen nur durch Elektrofachkräfte oder unter deren Leitung und Aufsicht ausgeführt werden.
- Nehmen Sie keine Modifikationen oder Veränderungen ohne die Einwilligung des Herstellers an den Geräten vor und nutzen Sie mit diesem System nur Komponenten der Marke SoloPort. Zuwiderhandlung führt zu Gewährleistungsausschluss.
- Tragen Sie während des Aufbaus geeignete persönliche Schutzausrüstung (PSA), wie Sicherheitsschuhe, Handschuhe, Helm und Schutzbrille.

## AUSSTATTUNG

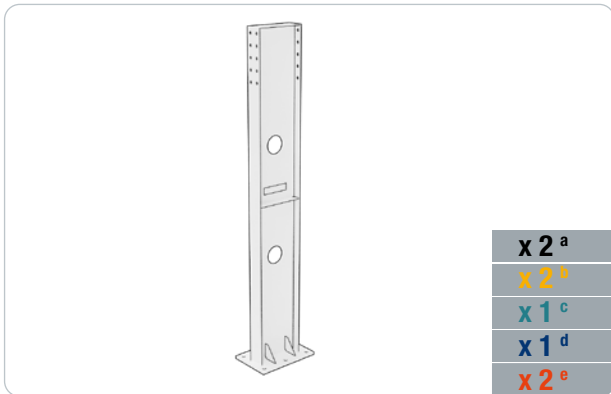
Ausstattung / Zubehör	PP2-G6300 PP2-A6300	PP4-G12600 PP4-A12600	PP2-G PP4-G PP2-A PP4-A	PP2/40-G6300
15 Solarmodule	x			x
30 Solarmodule		x		
Stahlgestell	x	x	x	x
Schaltschrank				x
Wallbox				x
Wechselrichter				x
Tastenfeld				x
Leuchte mit Bewegungsmelder				x
Erdungsspieß				x



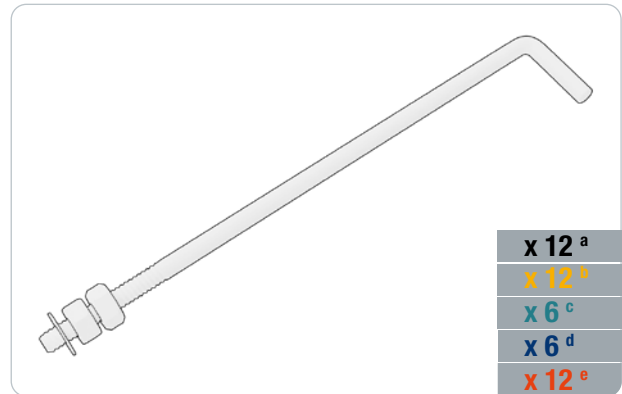
Beachten Sie bei der Montage Ihr Modell mit der entsprechenden Ausstattung.

# STÜCKLISTE

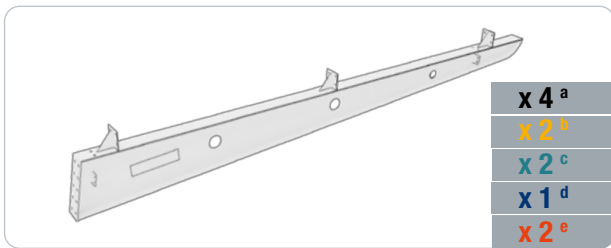
## A Stützpfeiler



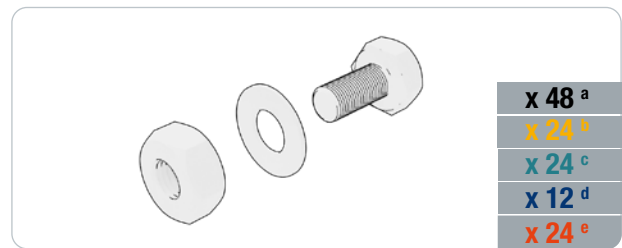
## B M28 x 900 Betonbolzenanker



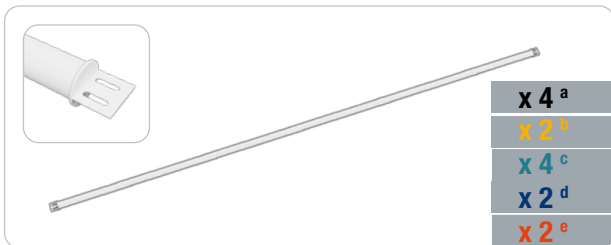
## C Dachträger



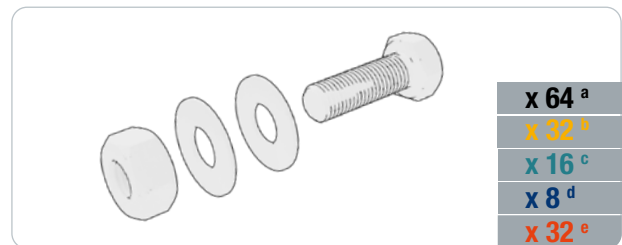
## D M20 x 40 Sechskantschrauben



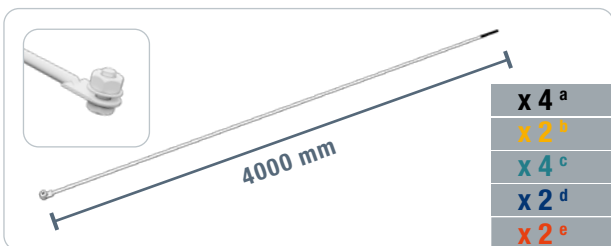
## E Distanzstreben



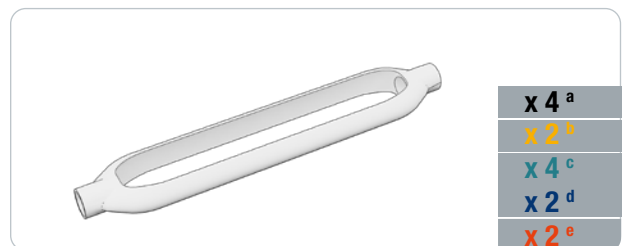
## F M12 x 35 Sechskantschrauben



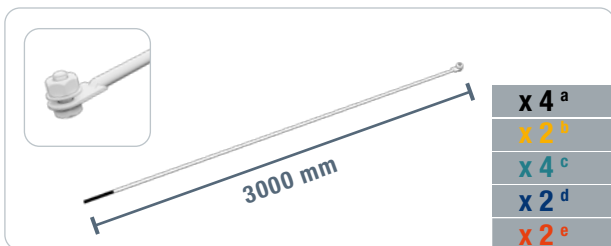
## G Diagonalstrebe 4000 mm



## H Diagonal-Spanner



## I Diagonalstrebe 3000 mm



## J Schiene mit C-Profil



<sup>a</sup> Stückzahl für PP4-G12600 / PP4-G

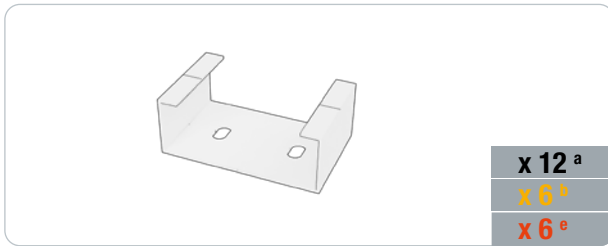
<sup>b</sup> Stückzahl für PP2-G6300 / PP2-G

<sup>c</sup> Stückzahl für PP4-A12600 / PP4-A

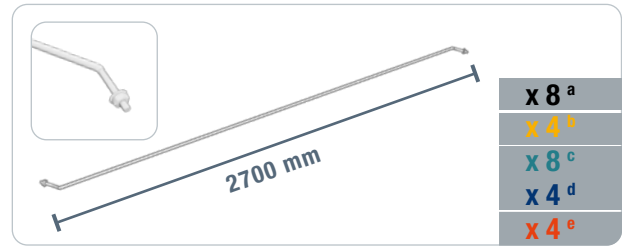
<sup>d</sup> Stückzahl für PP2-A6300 / PP2-A

<sup>e</sup> Stückzahl für PP2/40-G6300

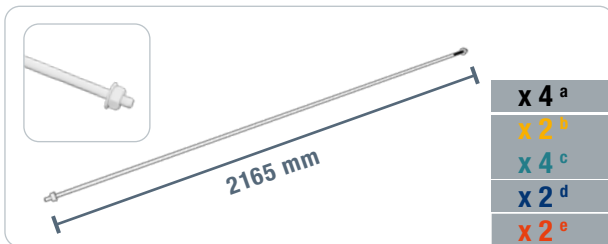
### K Verbindungsstück mit C-Profil



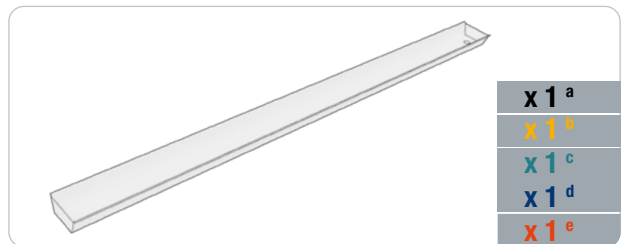
### L Diagonalstrebe



### M Längsstrebe



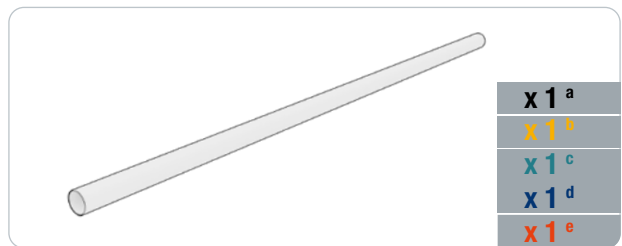
### N Regenrinne



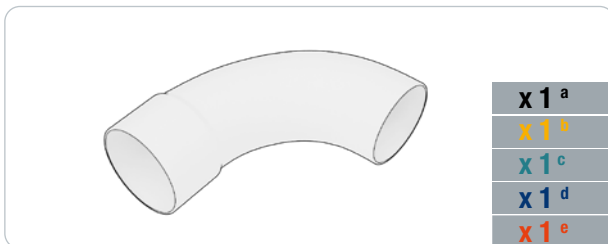
### O M6,3 x 25 selbstschneidende Schrauben



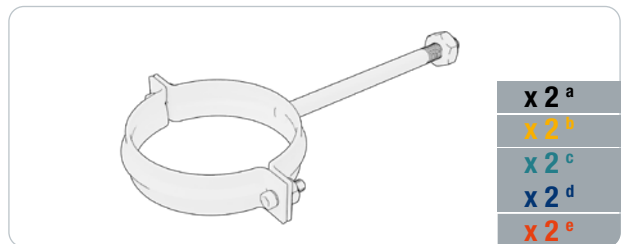
### P Fallrohr



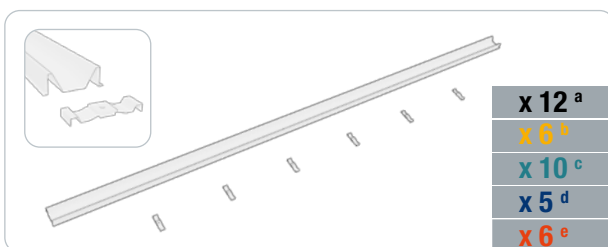
### Q Winkelstück Fallrohr



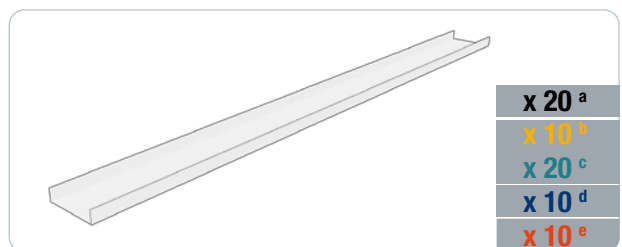
### R Schelle für Fallrohr



### S Schiene mit M-Profil



### T Schiene mit U-Profil



<sup>a</sup> Stückzahl für PP4-G12600 / PP4-G

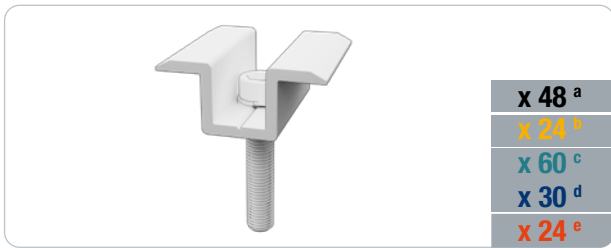
<sup>b</sup> Stückzahl für PP2-G6300 / PP2-G

<sup>c</sup> Stückzahl für PP4-A12600 / PP4-A

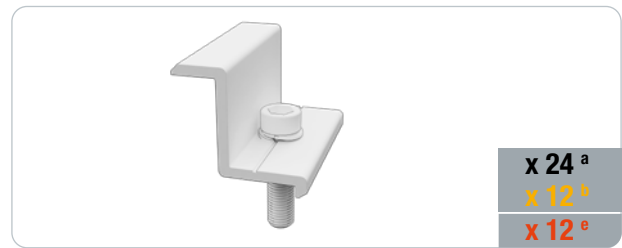
<sup>d</sup> Stückzahl für PP2-A6300 / PP2-A

<sup>e</sup> Stückzahl für PP2/40-G6300

## U Mittlere Klemme



## V Äußere Klemme



## W Schaltschrank



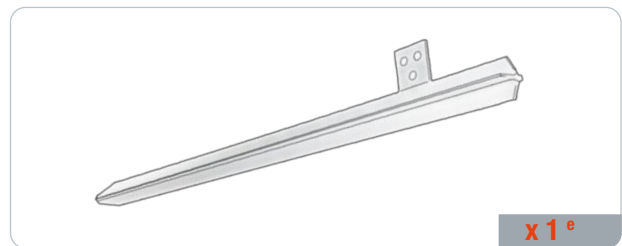
## X LED-Leuchte



## Y Bewegungsmelder



## Z Erdspeiß



Solarmodule sind in der Stückliste nicht enthalten. Diese finden Sie auf dem Lieferschein.



Für die Montageanleitung der Anbaufelder, siehe Seite 18.



Beachten Sie bei der Montage und den weiteren Anweisungen der Anleitung Ihr Modell mit der entsprechenden Ausstattung.

<sup>a</sup> Stückzahl für PP4-G12600 / PP4-G  
<sup>b</sup> Stückzahl für PP2-G6300 / PP2-G

<sup>c</sup> Stückzahl für PP4-A12600 / PP4-A  
<sup>d</sup> Stückzahl für PP2-A6300 / PP2-A

<sup>e</sup> Stückzahl für PP2/40-G6300

# MONTAGE GRUNDFELD

**1**

**2x**

**A 2x** **B 12x**

**1-1** **A** **B**

**1-2**

**1-3**

Gießen Sie zwei Zementfundamente, welche für die Parkplatzüberdachung ausreichend dimensioniert sind. Achten Sie hier auf die ideale Betonmischung und Fundamenttiefe. Befestigen Sie jeweils einen Stützpfeiler (A) in einem Fundament. Nutzen Sie hierfür die beigelegten M28 x 900 Betonbolzenanker (B) und ziehen Sie diese mit den beiliegenden Muttern und Schrauben fest an.

**2**

**2x**

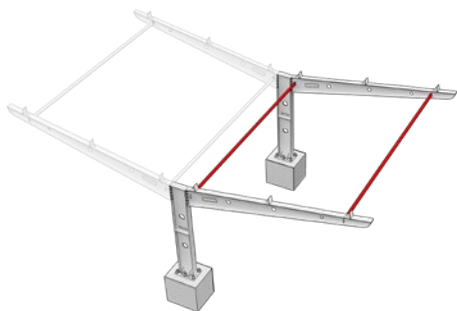
**C 2x** **D 20x**

**2-1** **D** **C**

**2-2**

Montieren Sie die Dachträger (C) mit den M20 x 40 Sechskantschrauben (D) inkl. Muttern und Unterlegscheiben auf den Stützpfeilern (A).

3

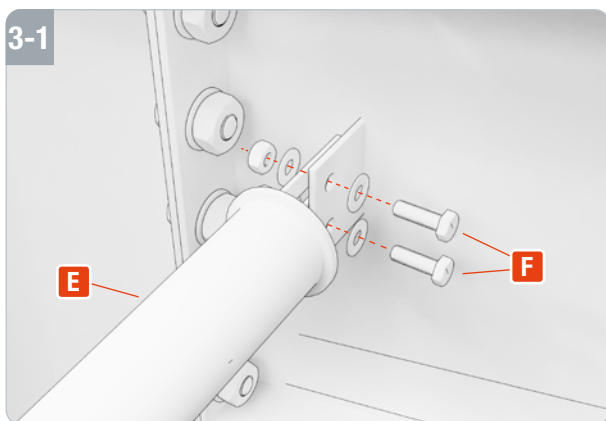


E 2 x

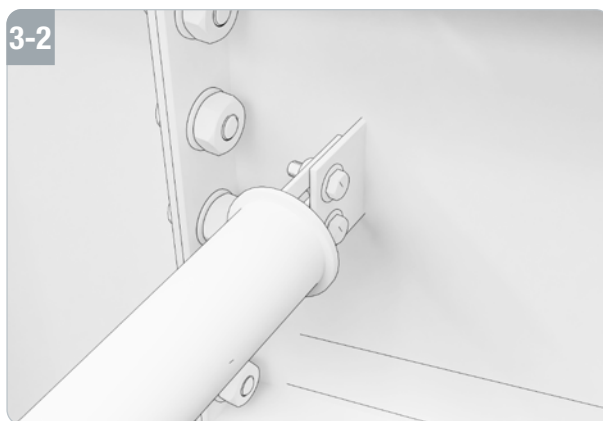


F 8 x

3-1

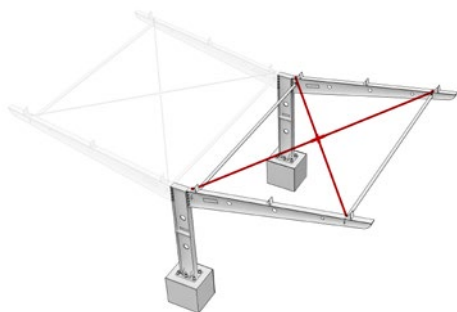


3-2



Befestigen Sie die Distanzstreben (E) an den Dachträgern (C) mit den gelieferten M12 x 35 Sechskantschrauben (F), Muttern und Unterlegscheiben

4



D 20 x



G 2 x

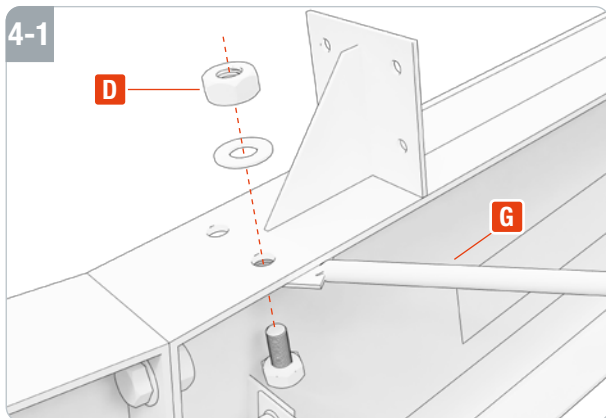


H 2 x

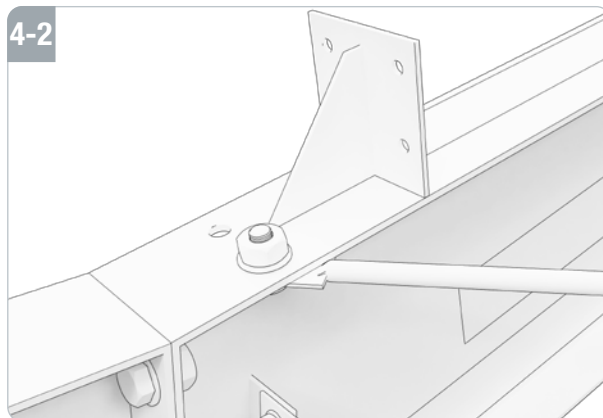


I 2 x

4-1



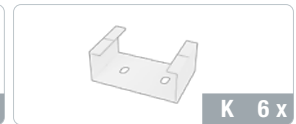
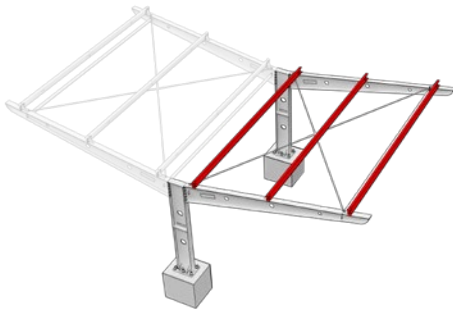
4-2



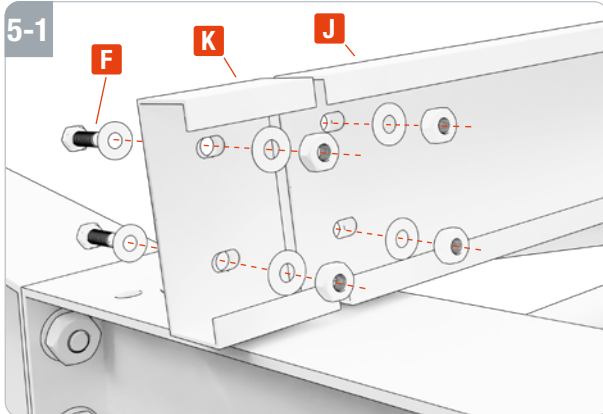
Stecken Sie die Diagonalstrebe (G) und die Diagonalstrebe (I) mit dem Diagonal-Spanner (H) zusammen. Montieren Sie die verbundenen Diagonalstreben (G) und (I) mit dem Diagonal-Spanner (H) überkreuzt an den Dachträgern (C). Verwenden Sie hierfür die beiliegenden M20 x 40 mm Sechskantschrauben, Muttern und Unterlegscheiben (D).



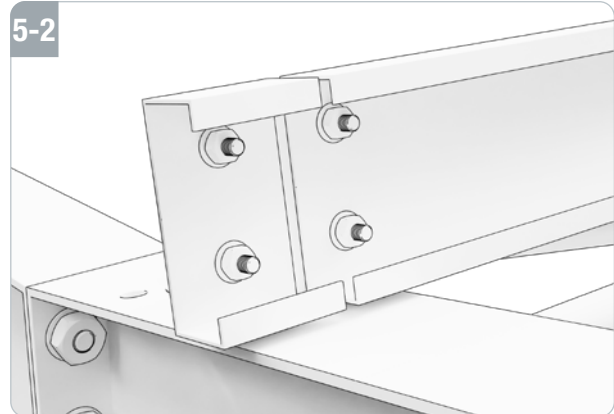
5



5-1

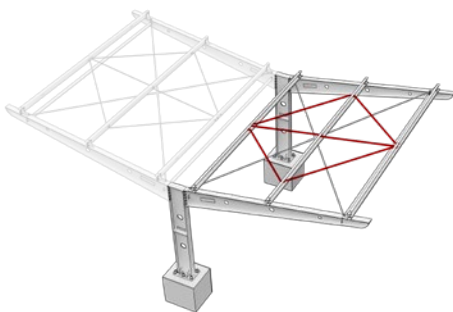


5-2

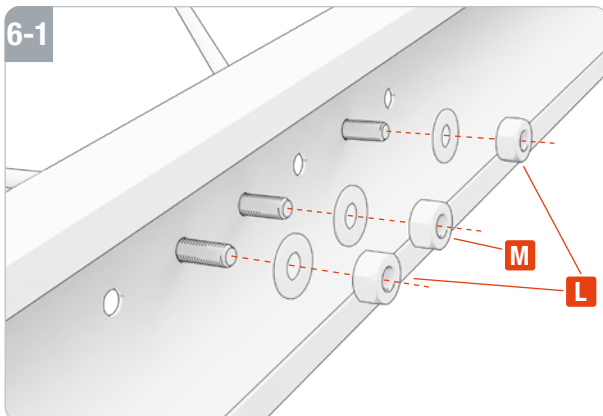


Befestigen Sie die Schiene mit C-Profil (J) an die zwei inneren Löcher des bereits montierten Winkels der Dachträger (C). An den beiden äußeren Löchern des Winkels verschrauben Sie die Verbindungsstücke mit C-Profil (K) und ziehen diese fest an. Nutzen Sie hierfür die mitgelieferten M12 x 35 Sechskantschrauben (F) inkl. Muttern und Unterlegscheiben.

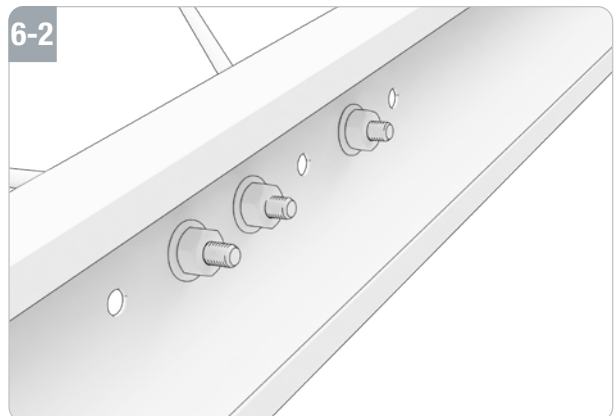
6



6-1

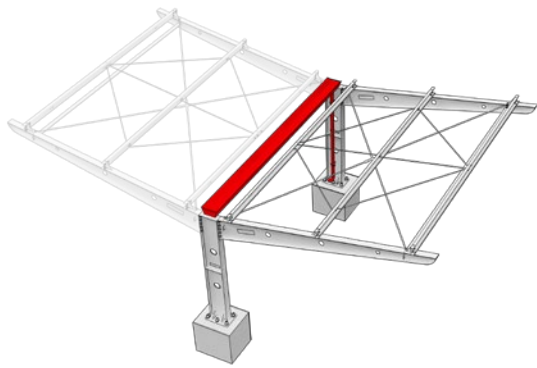


6-2

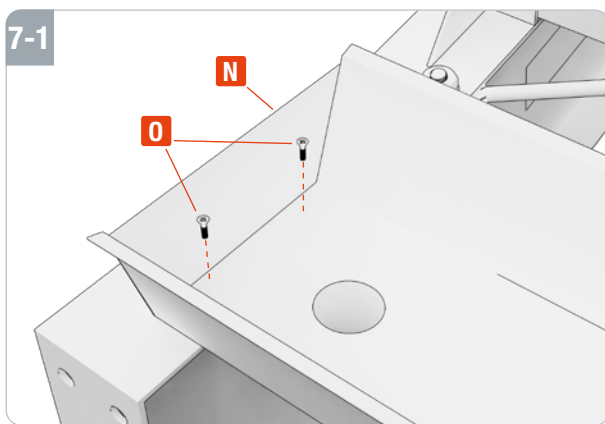


Stecken Sie die Diagonalstrebe (L) und Längsstrebe (M) durch die vorgesehenen Löcher der Schiene mit C-Profil (J). Ziehen Sie die Diagonalstreben (L) und Längsstreben (M) mit den beiliegenden Muttern und Unterlegscheiben an.

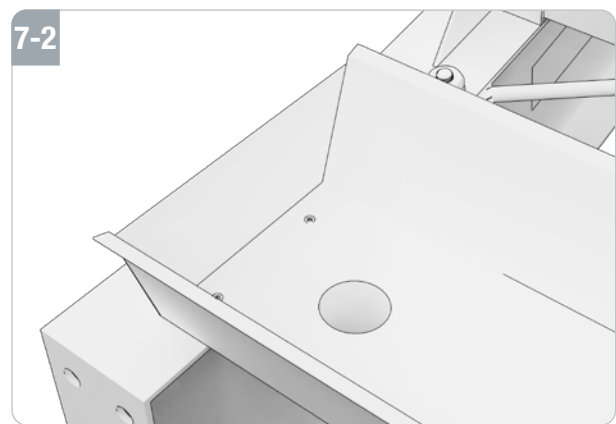
7



7-1

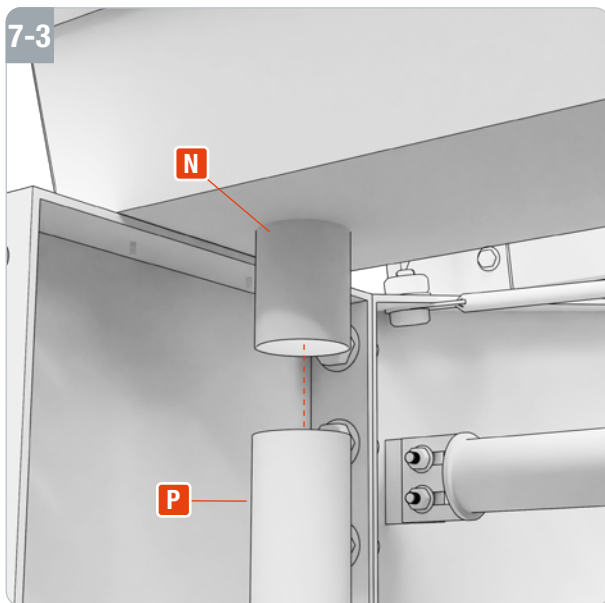


7-2

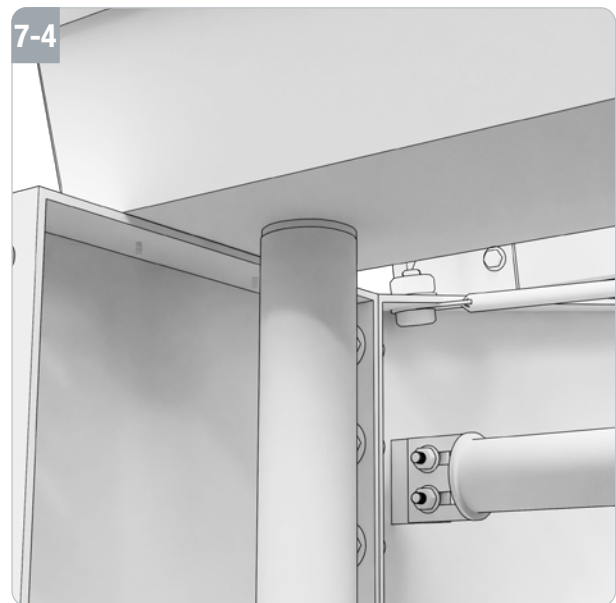


Befestigen Sie die Regenrinne (N) mit den vier M6,3 x 25 selbstschneidende Schrauben (O) an den beiden Stützpfosten (A).

7-3

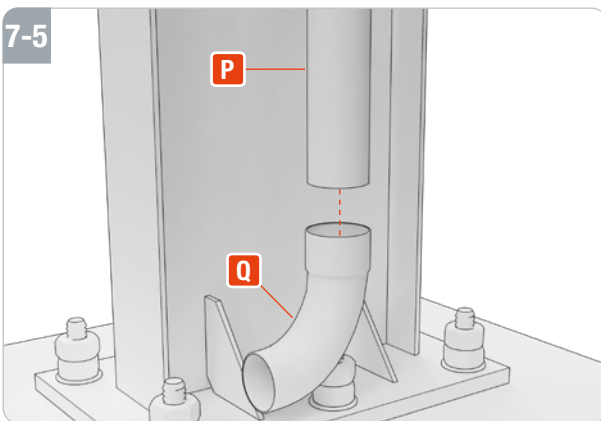


7-4

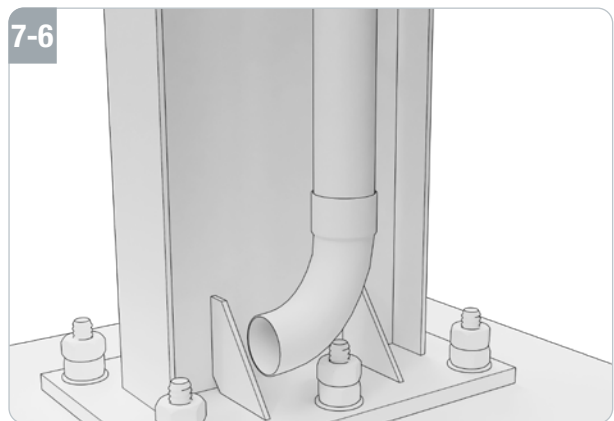


Stecken Sie anschließend das Fallrohr (P) in das vorgesehene Loch der Regenrinne (N).

7-5

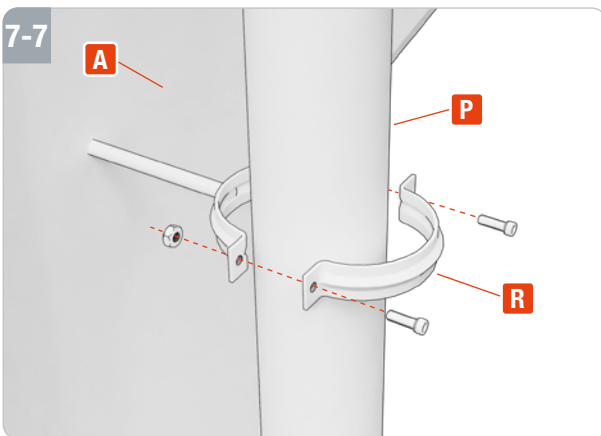


7-6

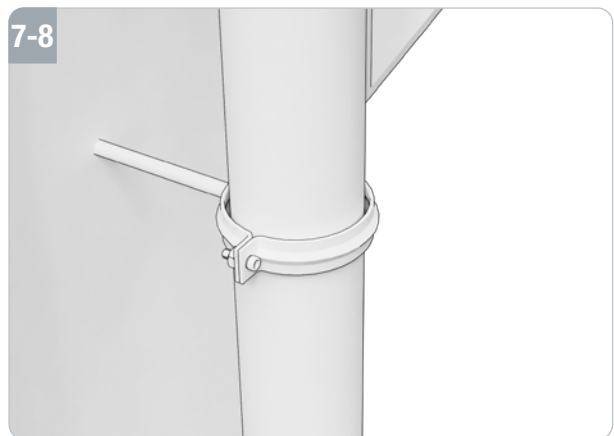


Auf das untere Ende des Fallrohrs (P) stecken Sie das Winkelstück (Q).

7-7

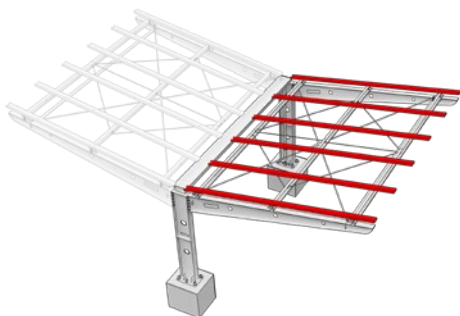


7-8

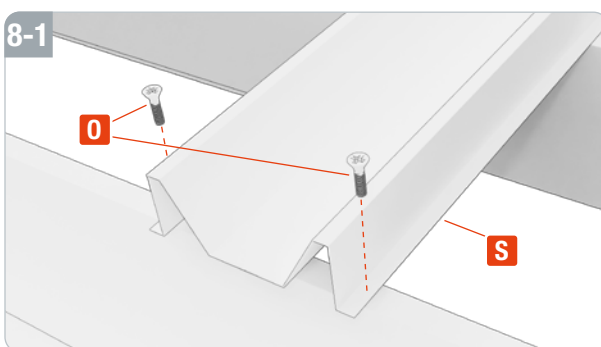


Mit den beiden mitgelieferten Schellen (R) inkl. Schrauben können Sie das Fallrohr (P) an den Stützposten (A) verschrauben.

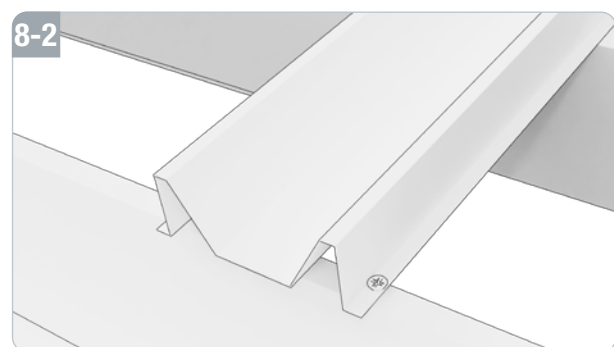
8



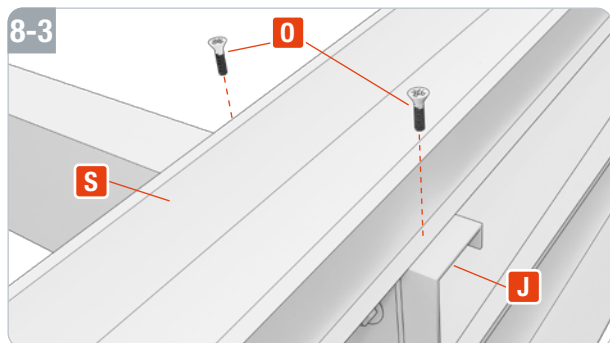
8-1



8-2

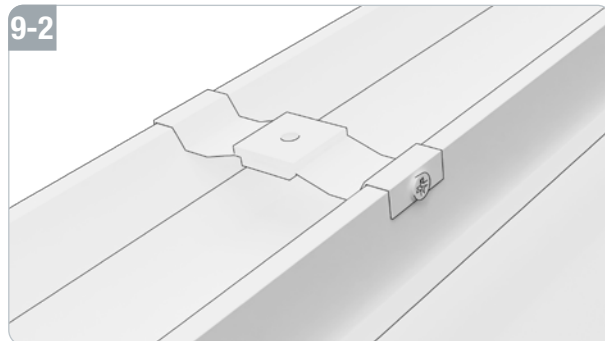
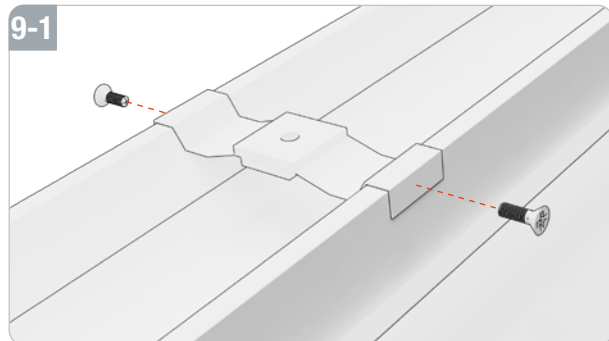
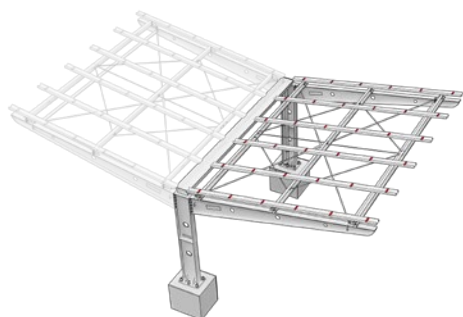


Legen Sie die Schienen mit M-Profil (S) in gleichmäßigem Abstand von 1154 mm parallel zu den Dachträgern (C). Verschrauben Sie zuerst die Enden der Schienen mit M-Profil (S) an der Regenrinne (N) mit den M6,3 x 25 selbstschneidende Schrauben (O).

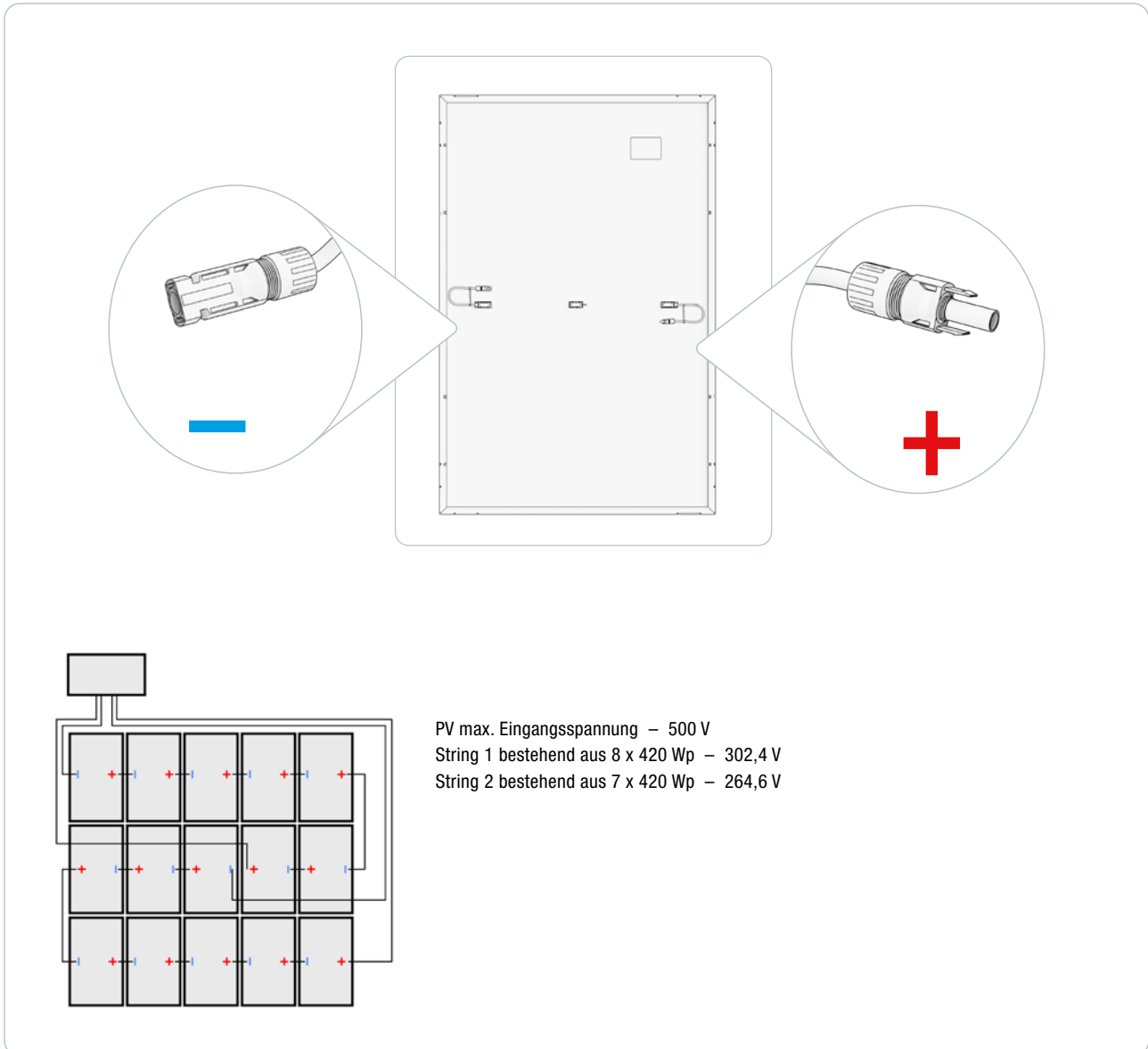


Anschließend nutzen Sie weiterhin die M6,3 x 25 selbstschneidende Schrauben (O), um die Schienen mit M-Profil (S) an die Schienen mit C-Profil (J) zu montieren.

9

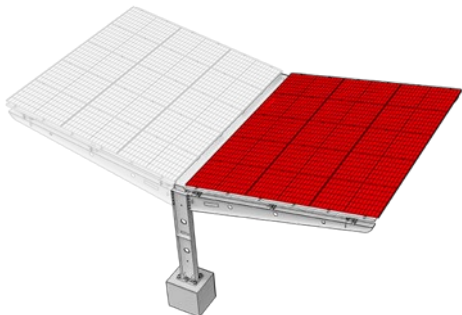


Danach schrauben Sie die mitgelieferten Klammern mit den M6,3 x 25 selbstschneidende Schrauben (O) auf die Schienen mit M-Profil (S). Auf einer Schiene mit M-Profil (S) werden sechs Klammern befestigt.

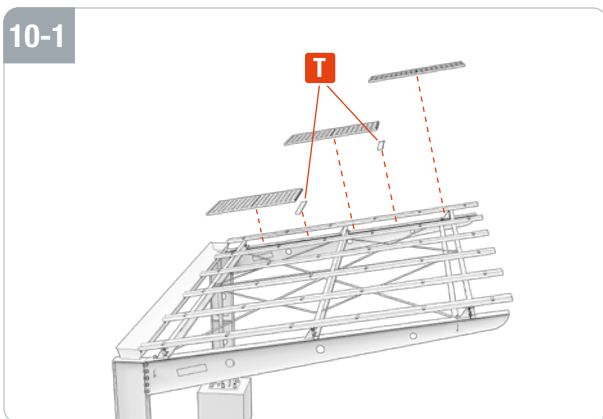


Achten Sie darauf, dass die Solarmodule, als 2 Reihenschaltungen angeschlossen werden müssen.  
 Dafür schließen Sie 8 Solarmodule an String 1 und 7 Solarmodule an String 2 an.  
 Verbinden Sie die +/- Stecker erst wenn die Solarmodule fest montiert sind.

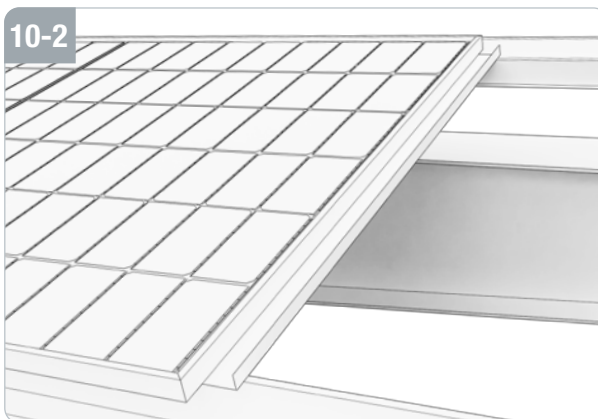
10



10-1

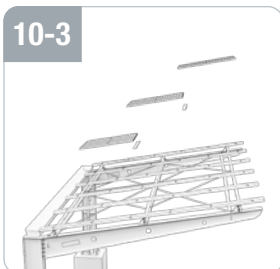


10-2

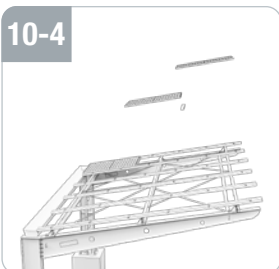


Legen Sie die Schiene mit U-Profil (T) quer zwischen die Schiene mit M-Profil (S). Platzieren Sie zwei Schienen mit U-Profil (T) ober- und unterhalb des mittleren Solarmoduls pro 3er-Reihe.

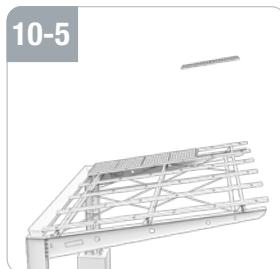
10-3



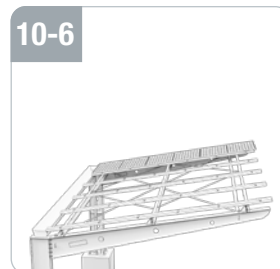
10-4



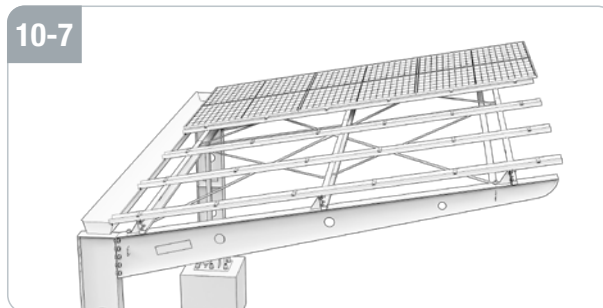
10-5



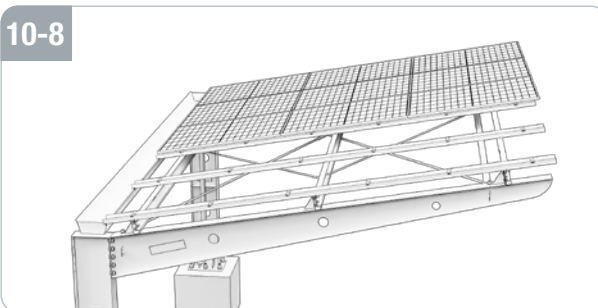
10-6



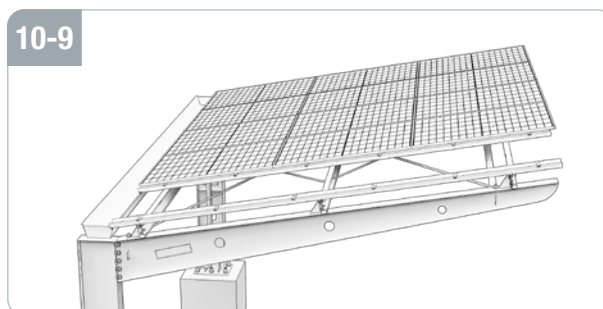
10-7



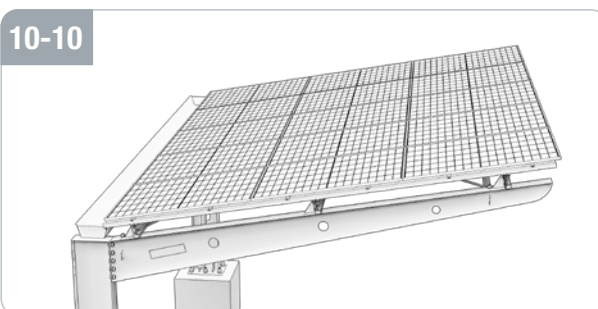
10-8



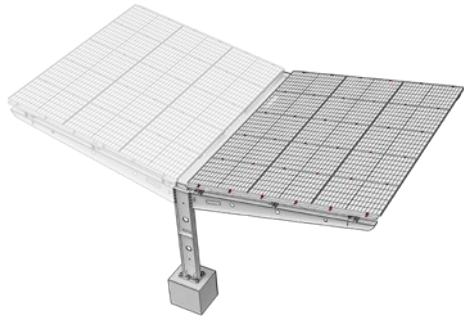
10-9



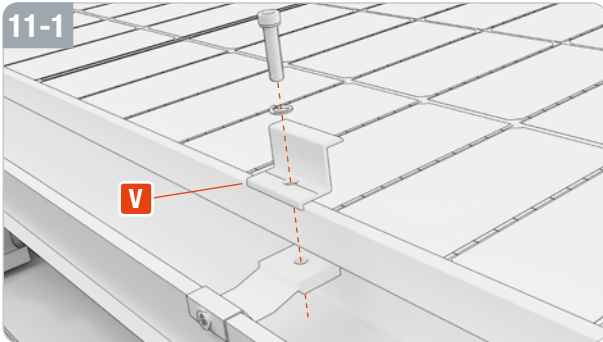
10-10



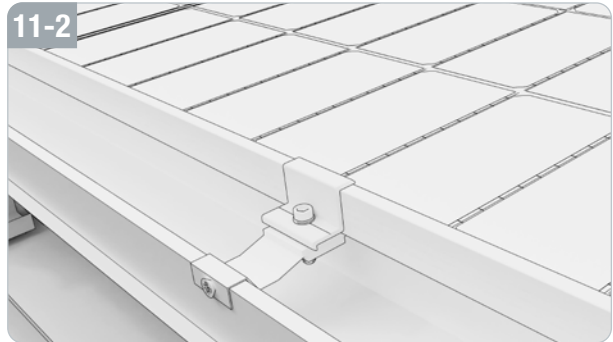
11



11-1

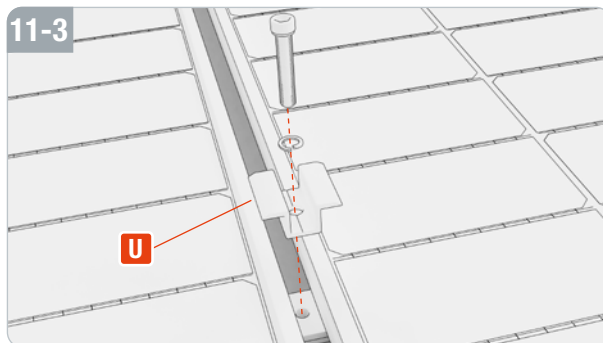


11-2

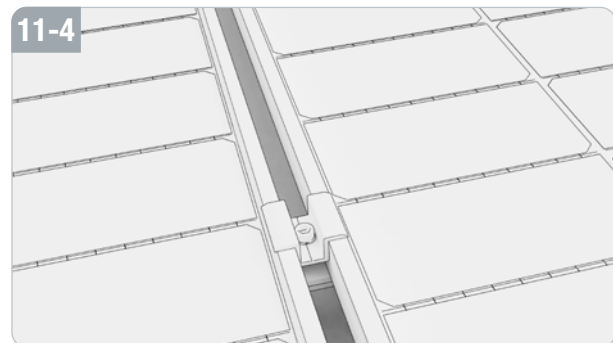


Befestigen Sie die Solarmodule mit Hilfe der äußeren Klemmen (V) an den beiden außenliegenden Schienen mit M-Profil (S).

11-3



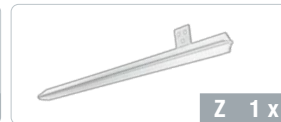
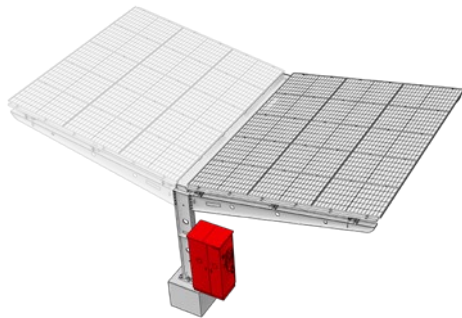
11-4



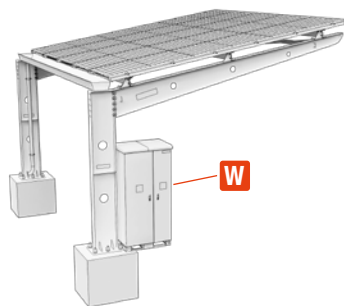
Mit den mittleren Klemmen (U) werden die Solarmodule innerhalb der Überdachung auf die Schienen mit M-Profil (S) montiert. Ein Solarmodul wird rechts und links jeweils mit zwei Klemmen fixiert. Die Stecker der Solarmodule sind MC4 kompatibel.

## MONTAGE SCHALTSCHRANK UND LED-LEUCHE

12

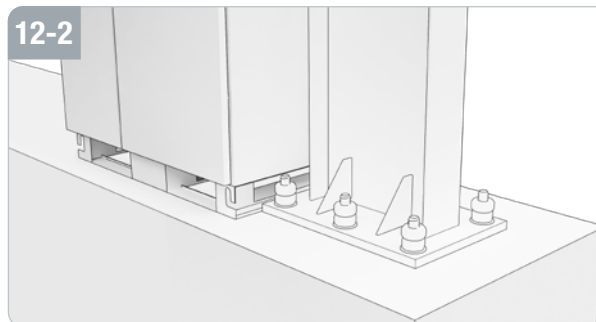


12-1



Positionieren Sie den Schaltschrank (W) an einen der äußeren Stützen (A).

12-2

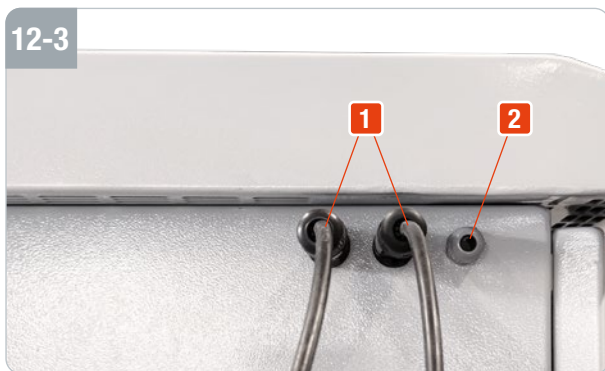


Der Schaltschrank sollte so nah wie möglich an dem Standfuß positioniert werden.



Die Solarmodule werden an den Schaltschrank angeschlossen. Schließen Sie diese nicht direkt an die Wallbox an.

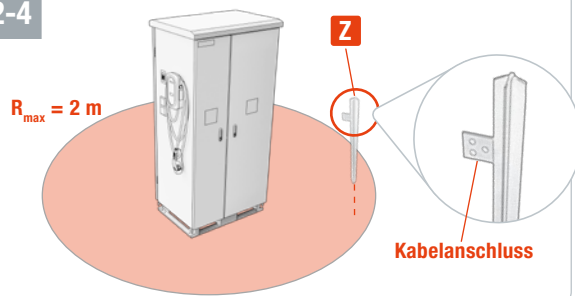
12-3



Stecken Sie die Kabel der Solarmodule und das Stromkabel der Leuchte nach komplett abgeschlossener Montage ein. Die Kabel der Solarmodule in 1 und das Kabel der Leuchte in die Öffnung 2.

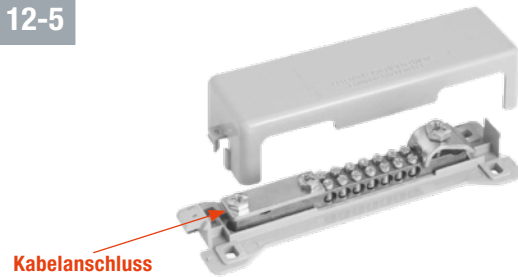


12-4



Schlagen Sie den Erdspieß (Z) in einem maximalen Abstand von 2 m von dem Schaltkasten entfernt in die Erde. Befestigen Sie das Kabel an dem oberen Ende.

12-5



Verbinden Sie das andere Ende des Kabels mit der Potenzialausgleichsschiene. Diese finden Sie im Inneren des Schaltchranks.

12-6



Stellen Sie den Hauptschalter im Sicherungskasten auf die Position „ON“.

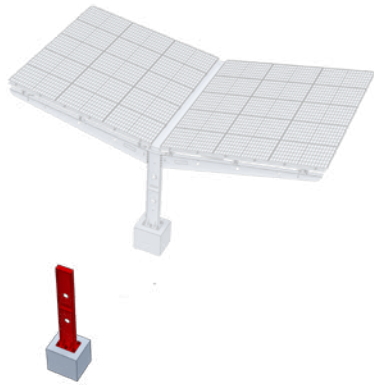
12-7



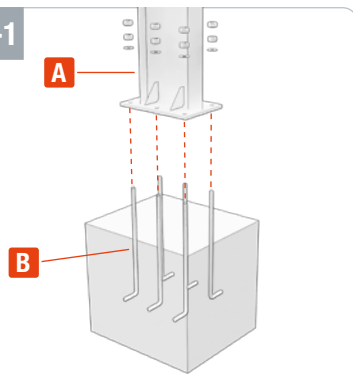
Drehen Sie den roten Trennschalter auf „ON“.

## MONTAGE ANBAUFELD

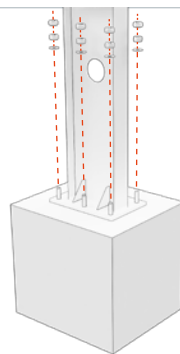
13



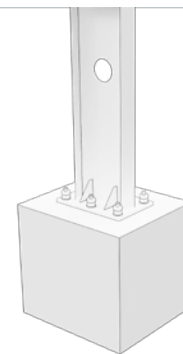
13-1



13-2

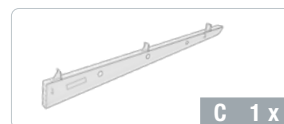
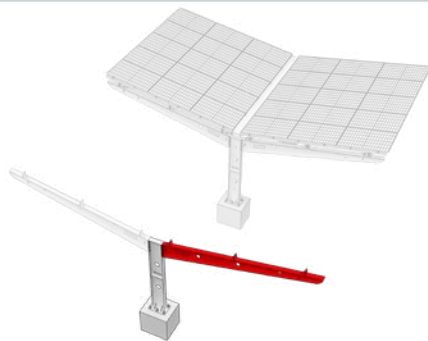


13-3

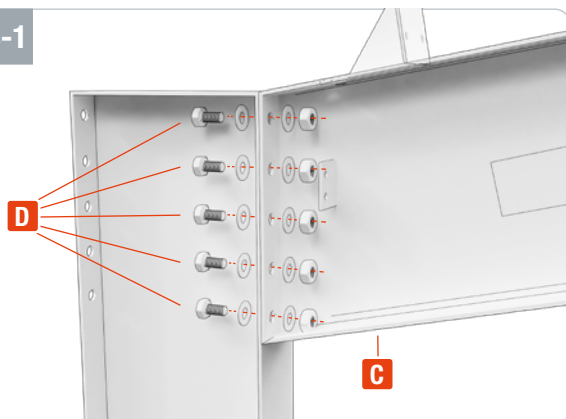


Gießen Sie ein weiteres Zementfundament, welches für die Parkplatzüberdachung ausreichend dimensioniert ist. Achten Sie hier auf die ideale Betonmischung und Fundamenttiefe. Befestigen Sie den Stützpfosten (A) in dem Fundament. Nutzen Sie hierfür die beigelegten M28 x 900 Betonbolzenanker (B) und ziehen Sie diese mit den beiliegenden Muttern und Schrauben fest an.

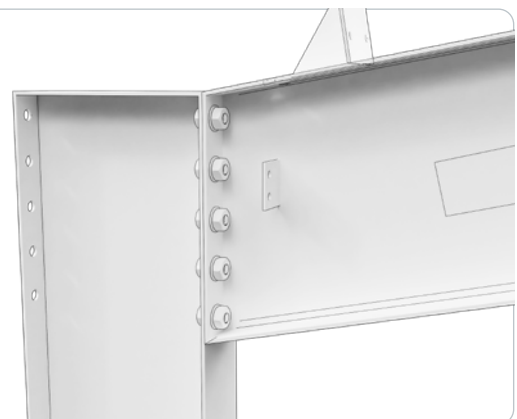
14



14-1



14-2

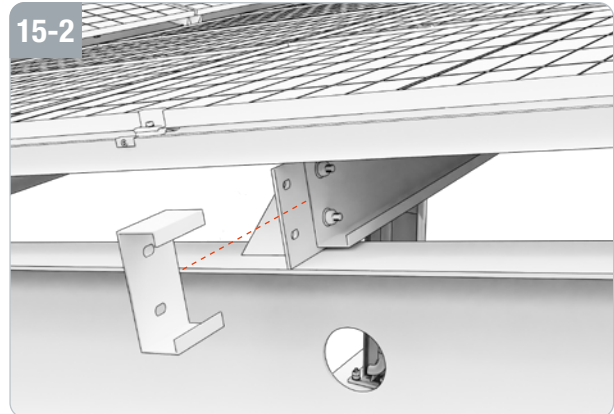
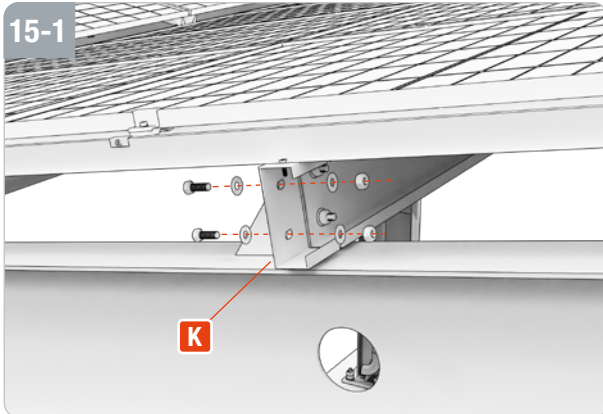
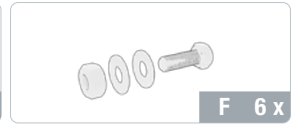
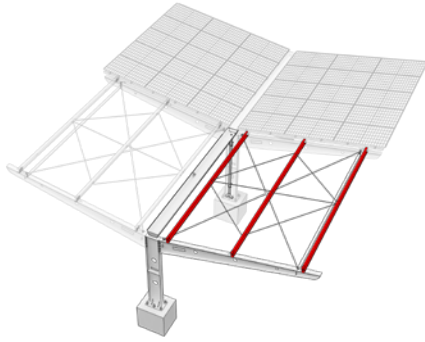


Montieren Sie den Dachträger (C) mit den M20 x 40 Sechskantschrauben (D) inkl. Muttern und Unterlegscheiben auf dem Stützpfosten (A).

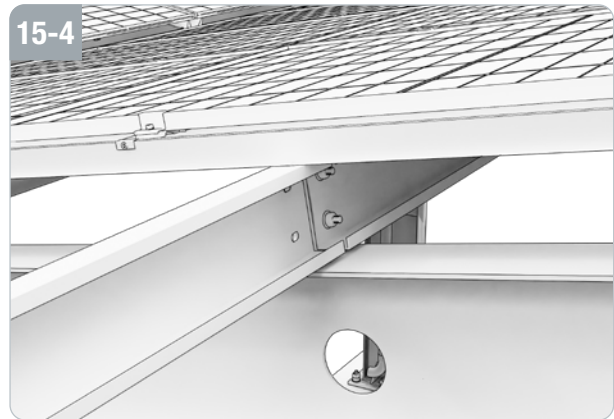
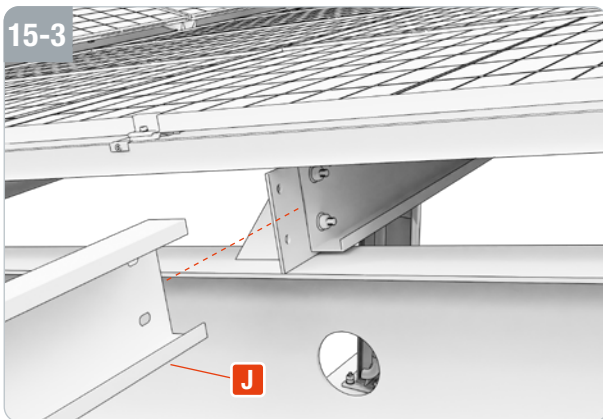


Die Schritte 3 und 4 können aus dem Grundfeld übernommen werden. Siehe Seite 8.

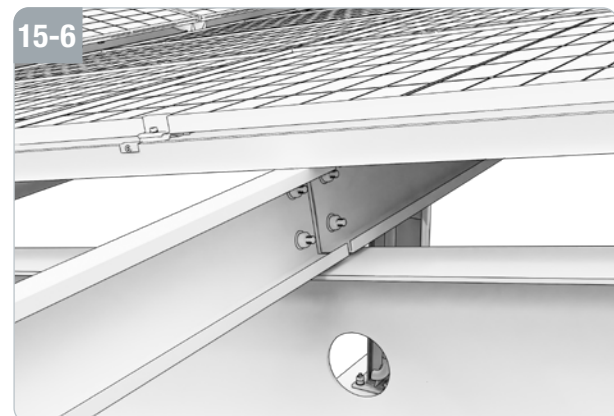
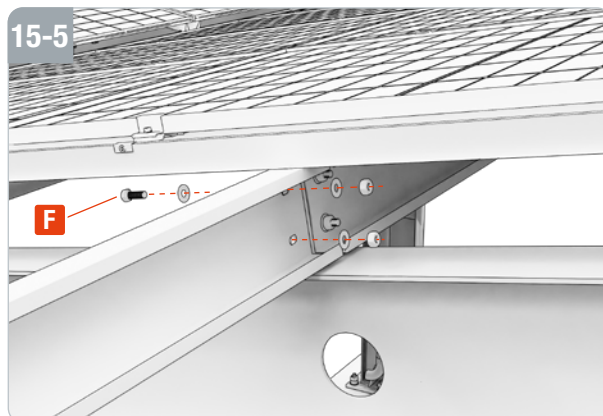
15



Entfernen Sie die Verbindungsstücke mit C-Profil (K) am Grundfeld.



Befestigen Sie die Schienen mit C-Profil (J) des Anbaufeldes an den Winkeln der Dachträger (C) der aufgebauten Parkplatzüberdachung.

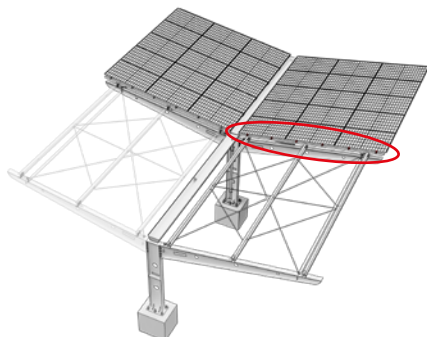


Nutzen Sie hierfür die mitgelieferten M12 x 35 Sechskantschrauben (F) inkl. Muttern und Unterlegscheiben.

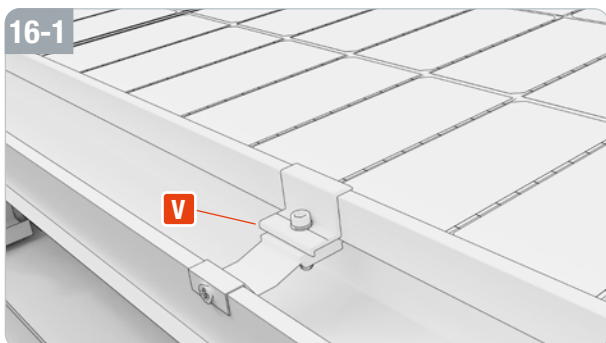


Die Schritte 6 bis 8 können aus dem Grundfeld übernommen werden. Siehe ab Seite 9.

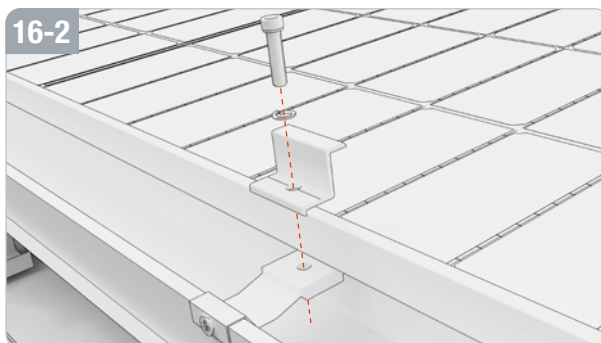
16



16-1

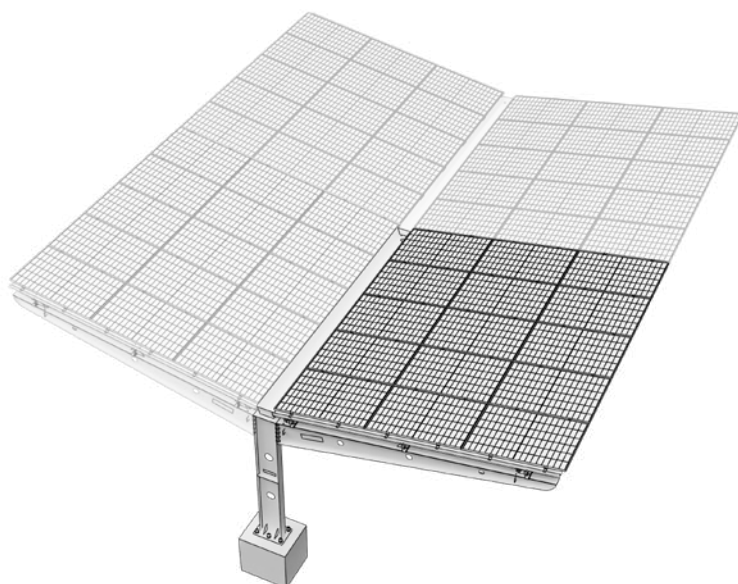


16-2



Entfernen Sie an der Anbauseite des Grundfelds die äußeren Klemmen (V).

17



Befestigen Sie die Solarmodule wie in den Schritten 10 und 11 erklärt. Siehe ab Seite 13.

## SERVICE & KONTAKT

Kontaktieren Sie unsere Produktexperten und finden Sie Hilfe und Lösungen für Ihr Produkt. Hier finden Sie alle Kontaktinformationen nach Land und Sprache gelistet: [www.topregal.com/de/service](http://www.topregal.com/de/service)

Verantwortlich für den Inhalt:

TOPREGAL GmbH  
Industriestraße 3  
70794 Filderstadt  
GERMANY  
[www.topregal.com](http://www.topregal.com)

