



MANUAL DE INSTRUÇÕES

Gancho de carga

LH2500



Antes de utilizar o produto, não se esqueça de ler este manual e seguir as instruções nele contidas!

GERAIS

Campo de aplicação	3
Uso pretendido	3
Obrigações do operador	3
Dados técnicos	4
Montagem	4
Utilização	4

MANUTENÇÃO

Manutenção	5
Reparação	5
Serviço & Contacto	5
Declaração conformidade da UE	6

CAMPO DE APLICAÇÃO

Os ganchos de carga são usados para pegar mercadorias pesadas e transportá-las com uma empilhadeira. Para garantir um manuseio seguro, observe sempre as instruções de operação da empilhadeira.

USO PRETENDIDO

**AVISO! Risco de ferimentos em caso de utilização incorrecta!**

O uso indevido de um gancho de carga pode levar a situações perigosas e ferimentos graves.

Os ganchos de carga são usados exclusivamente para pegar e transportar cargas e só podem ser usados em empilhadores industriais.

- Certifique-se de que não haja pessoas ou obstáculos na zona de perigo.
- Nunca exceda a capacidade de carga máxima permitida do gancho de carga e da empilhadeira.
- Observe as informações na folha de dados técnicos.
- Não use o gancho de carga se ele estiver danificado.
- Modificações e alterações no dispositivo que não tenham sido autorizadas pelo fabricante invalidarão a garantia.

OBRIGAÇÕES DO OPERADOR

Os ganchos de carga são usados no setor comercial. O operador da empilhadeira está, portanto, sujeito às obrigações legais de segurança ocupacional.

Risco de ferimentos devido a esmagamento! O peso do gancho de carga pode causar esmagamento e ferimentos graves. Portanto, luvas de proteção devem ser usadas durante a montagem e a desmontagem.

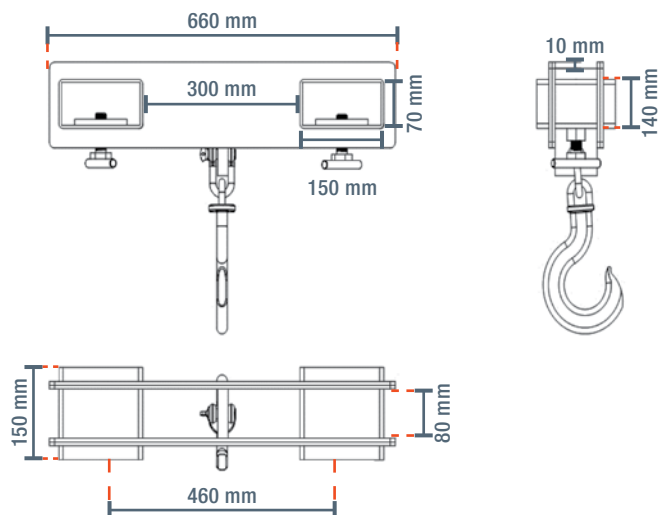
De acordo com a norma 68 da DGUV, as inspeções periódicas devem ser realizadas pelo menos uma vez por ano usando a lista de verificação FEM 4.004 no ponto 6.



Observe que o uso do gancho de carga desloca o centro de gravidade da carga da sua empilhadeira. Para obter informações mais detalhadas, consulte o diagrama de carga e o centro de gravidade da carga de seu dispositivo. Verifique se o gancho de carga é compatível com a sua empilhadeira (seção transversal do garfo de até no máximo 150 x 60 mm).

DADOS TÉCNICOS

Tipo	Unidade	Valor
Nome da marca		SolidHub
Cor		RAL 5005
Superfície		Laqueado
Largura	mm	660
Peso	kg	24
Carga máxima	kg	2500
Distância entre os bolsos do garfo	mm	300
Cavidade para garfos	mm	150 x 70
Comprimento do parafuso de segurança	mm	100



MONTAGEM

1. Solte os parafusos de fixação do gancho de carga.
2. Deslize cuidadosamente o gancho de carga sobre os garfos de modo que ele fique completamente apoiado nos garfos.
3. Incline os garfos na direção da empilhadeira para evitar que escorreguem. Nunca incline os garfos para a frente quando estiver usando o gancho de carga.
4. Aperte os dois grampos de parafuso.
5. Verifique se o gancho de carga está seguro.

UTILIZAÇÃO

1. Prenda as mercadorias a serem transportadas com o gancho.
2. Levante as mercadorias lentamente e certifique-se de que não haja pessoas na zona de perigo.
3. Certifique-se de que as mercadorias sejam levantadas uniformemente, não balancem muito e fiquem penduradas paralelamente ao solo.
4. Levante as mercadorias até a altura de transporte, o mais próximo possível do solo.
5. Transporte a carga até o local desejado. Dirija lentamente e evite desníveis e inclinações.
6. Abaixe cuidadosamente as mercadorias no local de destino e solte-as do gancho.



Pare imediatamente se a empilhadeira ameaçar tombar.

MANUTENÇÃO

- Inspeção visual diária pelo usuário.
- Verifique o ajuste firme das braçadeiras de parafuso e verifique se há rachaduras ou deformações.
- Faça com que o gancho de carga seja verificado pelo menos uma vez por ano por um especialista com base no padrão atualmente aplicável.
- Limpe o gancho de carga regularmente. Use uma vassoura ou escova para fazer isso.
- Remova a sujeira ou a ferrugem com ferramentas adequadas.

REPARAÇÃO

Os reparos só podem ser realizados pelo fabricante ou por uma empresa especializada autorizada pelo fabricante. O fabricante não se responsabiliza por nenhum dano resultante de reparos inadequados ou trabalhos de soldagem. Reparos inadequados ou o uso de componentes de terceiros podem causar danos e perda de função. Isso pode levar a situações perigosas e ferimentos graves.

SERVIÇO & CONTACTO

Contacte os nossos especialistas em produtos para obter ajuda e soluções para os seus produtos. Aqui encontrará todas as informações de contacto listadas por país e língua: www.topregal.pt/pt/service

Responsável pelo conteúdo:
TOPREGAL GmbH
Industriestrasse 3
70794 Filderstadt
GERMANY
www.topregal.com

Declaração conformidade da UE

O fabricante

**TOPREGAL GmbH
Industriestrasse 3
70794 Filderstadt
Alemanha**

declara que o seguinte produto

Designação do produto:

**SolidHub
Gancho de carga**

Tipo:

LH2500

Número de série:

**LH00000000001 – LH99999999999,
LH2500-1000000000 – LH2500-9999999999**

cumpe todas as disposições pertinentes da legislação aplicada (doravante) - incluindo as suas emendas em vigor no momento da declaração. A única responsabilidade pela emissão desta declaração de conformidade é do fabricante. Esta declaração refere-se apenas à máquina no estado em que foi colocada no mercado; as peças e/ou intervenções subsequentemente instaladas pelo utilizador final não são tidas em conta.

Está em conformidade com as disposições das seguintes directivas europeias:

Diretiva Máquinas 2006/42/CE

Está em conformidade com as disposições das seguintes normas:

EN ISO 12100

Nome e endereço da pessoa autorizada, para compilar a documentação técnica:

TOPREGAL GmbH
Industriestrasse 3
70794 Filderstadt
Alemanha

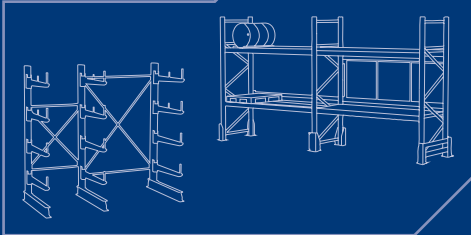


Lugar: Filderstadt
Data: 22.12.2023

Juergen Effner
Chief Executive Officer

TOPREGAL

TOPREGAL



SolidHub



WIPEKET



TECMASCHIN



SOLOPORT

