



# INSTRUÇÕES DE MONTAGEM

Carport solar

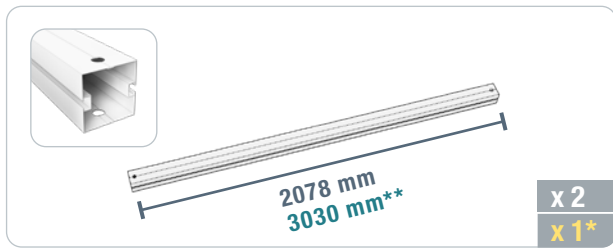
SP40/5-1 | SP40/5-1A | SP40/5-1W | SP40/5-1AW  
SPG5 | SPG5-A | SPG5-W | SPG5-AW  
SPG | SPG-A | SPG-W | SPG-AW



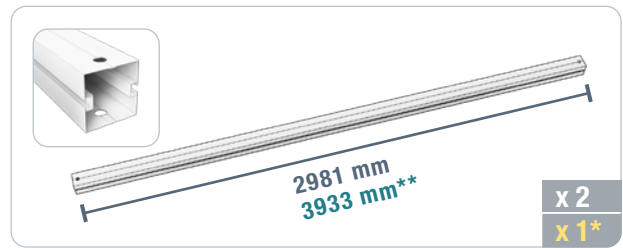
Antes de utilizar o produto, não se esqueça de ler este manual e seguir as instruções nele contidas!

## LISTA DE PEÇAS

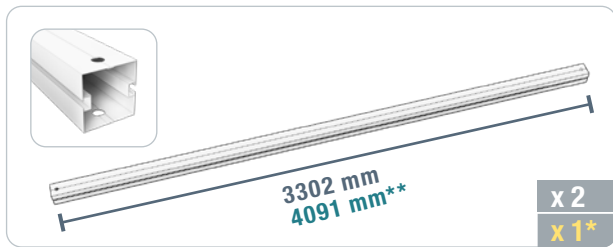
### A Posto de suporte 1



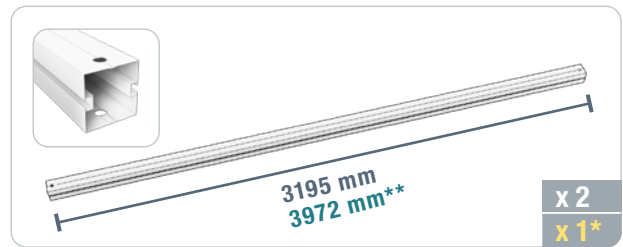
### B Posto de suporte 2



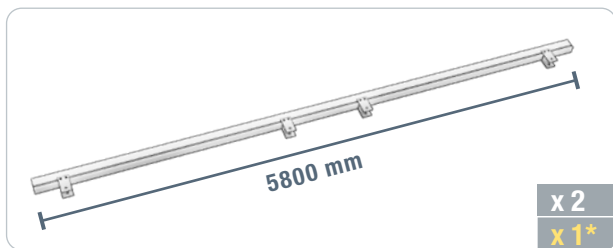
### C Posto de suporte 3



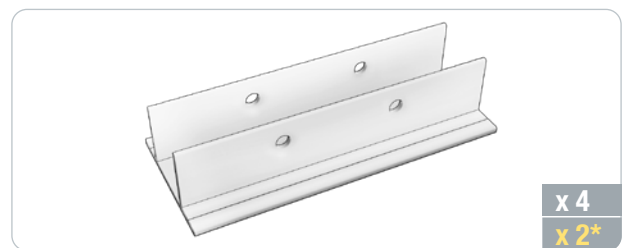
### D Posto de suporte 4



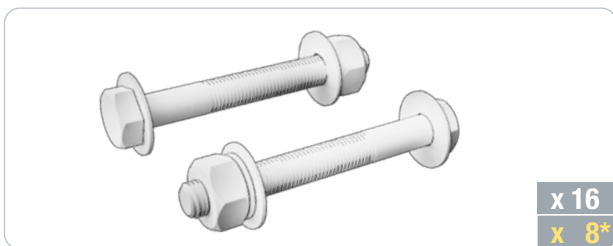
### E Membro lateral



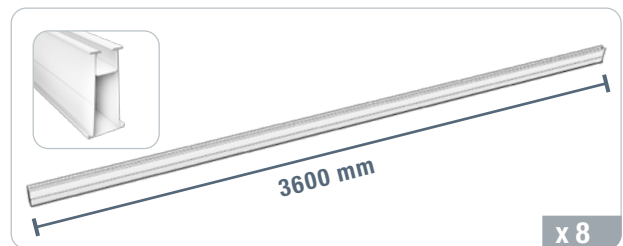
### F Suporte



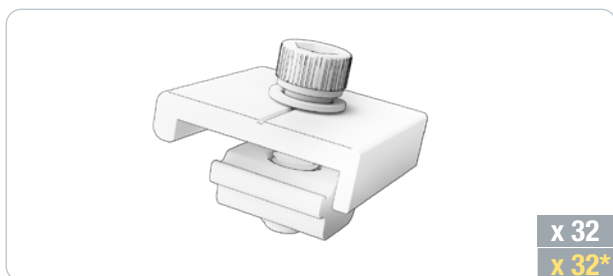
### G M16 x 130 parafuso hexagonal



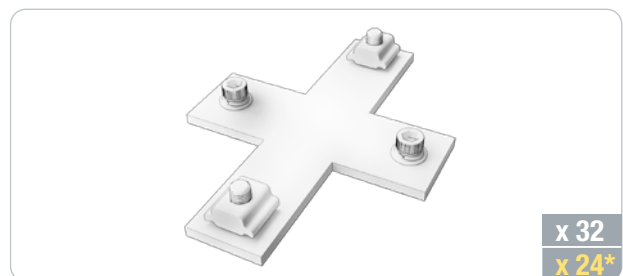
### H Travessa



### I Braçadeira da travessa



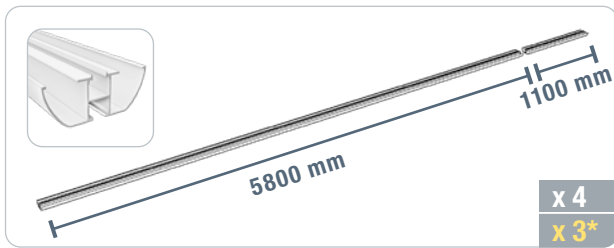
### J Braçadeira cruzada



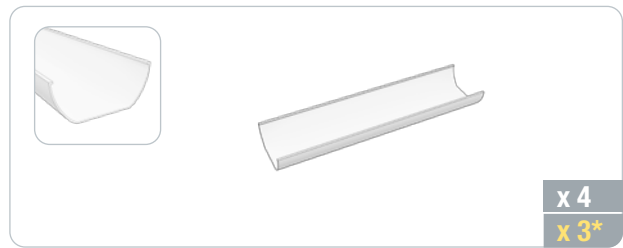
\* Número de unidades para um campo de cultivo

\*\* Quantidade e dimensões para SPG-W, SPG-AW, SP40/5-1W, SP40/5-1AW, SPG5-W, SPG5-AW

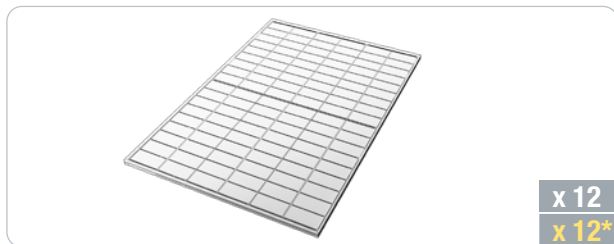
**K** Barra lateral com calha de chuva (curta / longa)



**L** Conexão da calha de chuva



**M** Módulo solar



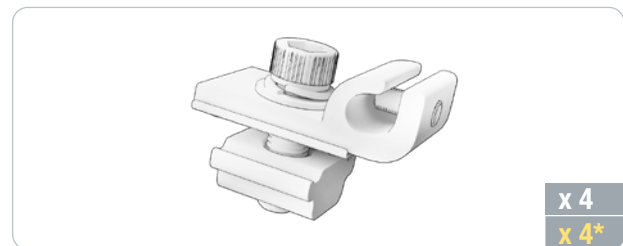
**N** Grampo externo



**O** Grampo central



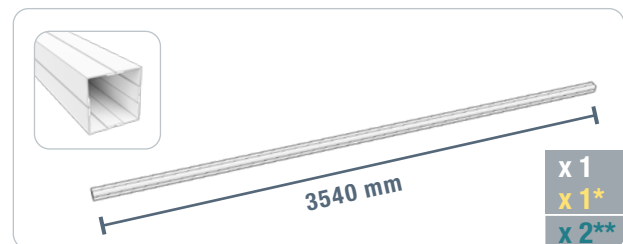
**P** Terminal de aterramento



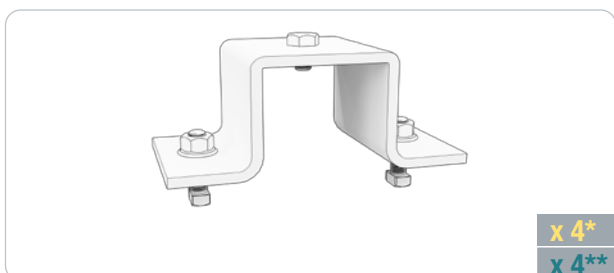
**Q** Calha de chuva



**R** Perfil quadrado



**S** Suporte de perfil quadrado



**T** Tapa do membro lateral (E)



\* Número de unidades para um campo de cultivo

\*\* Quantidade e dimensões para SPG-W, SPG-AW, SP40/5-1W, SP40/5-1AW, SPG5-W, SPG5-AW

### U Armário de distribuição



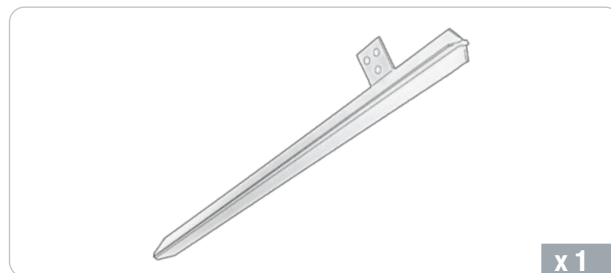
### V Luz LED



### W Detector de movimento



### X Espigão de aterramento



Para obter as instruções de instalação dos **painéis adicionais**, consulte a página 10.  
 Para obter as instruções de instalação e a lista de peças da **calha de chuva**, consulte a página 13.



Antes de instalar a garagem, é preciso garantir que o local tenha uma condição de solo nivelado e estável. Após a instalação, a garagem deve ser fixada no solo. É preciso garantir que o solo seja adequado para a ancoragem.

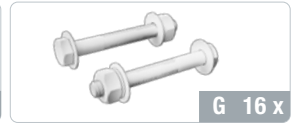
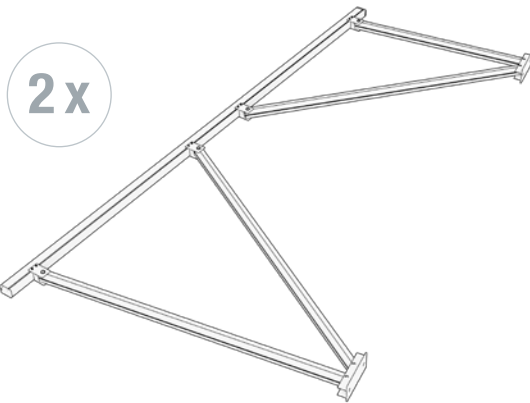
Use equipamento de proteção individual (EPI) adequado, como calçados de segurança, luvas, capacete e óculos de segurança durante a montagem.

\* Número de unidades para um campo de cultivo

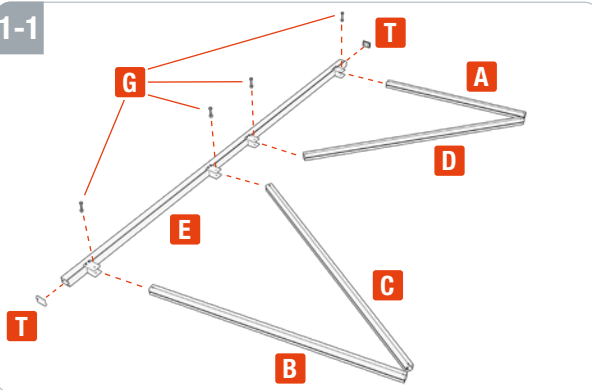
\*\* Quantidade e dimensões para SPG-W, SPG-AW, SP40/5-1W, SP40/5-1AW, SPG5-W, SPG5-AW

## CAMPO DA BASE DE MONTAGEM

1

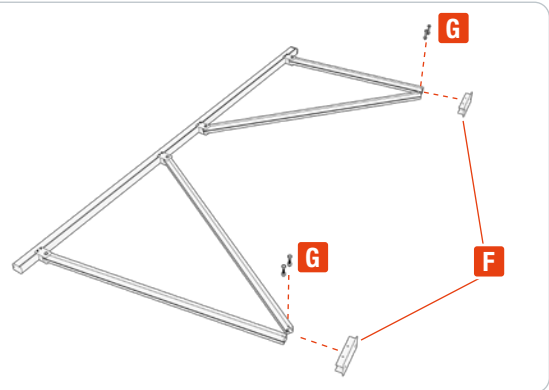


1-1



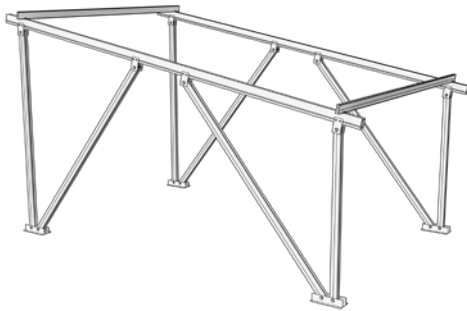
Coloque os perfis de alumínio para a estrutura lateral no chão. Prenda as colunas de suporte (A, B, C, D) ao trilho lateral (E). Para isso, use os parafusos sextavados M16 x 130 (G) fornecidos e aperte-os com a mão. Coloque as tampas (T) nas extremidades dos trilhos laterais (E).

1-2

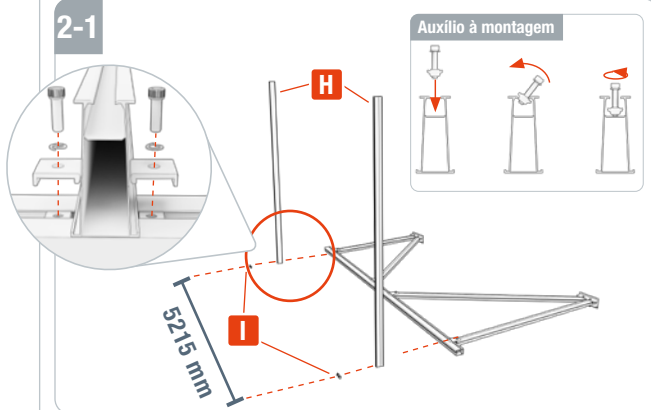


Fixe os pés (F) nas extremidades livres das colunas de suporte (A, B, C, D). Para isso, use os parafusos sextavados M16 x 130 (G).

2



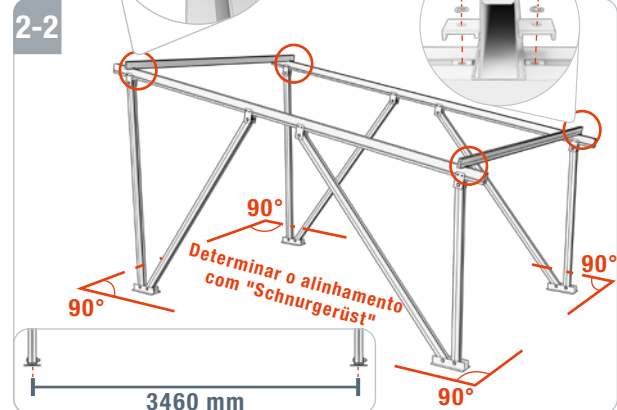
2-1



Instale as travessas externas (H) na travessa lateral (E) usando as braçadeiras da travessa (I). Coloque-as diretamente sobre as colunas de suporte vertical (A, B) para garantir a transmissão direta de força. A distância entre os centros das travessas (H) é de 5215 mm\*. Para facilitar a montagem, consulte "Auxílio à montagem".

\* Medido do centro do suporte ao centro do suporte

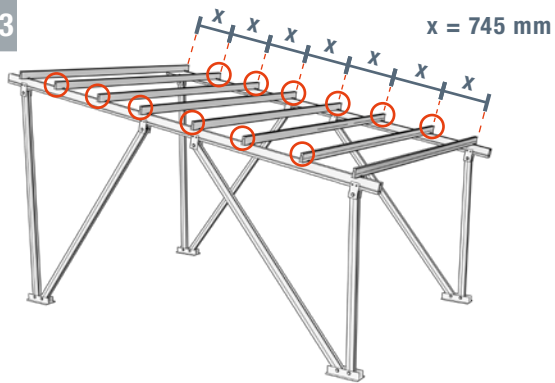
2-2



Posicione as duas estruturas laterais paralelamente uma à outra de modo que as duas travessas montadas (H) fiquem apoiadas na outra travessa lateral (E). Encaixe essas travessas (H) usando os grampos (I). Aperte todos os parafusos. As pernas de apoio devem ser montadas de modo que haja uma dimensão de 3460 mm do centro do montante até o centro do montante.



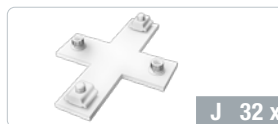
2-3



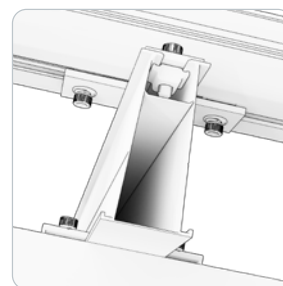
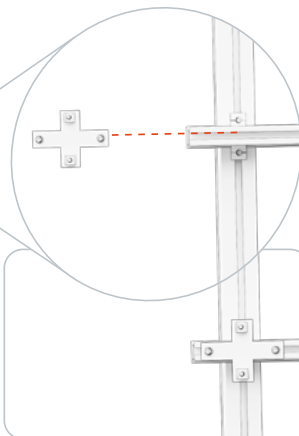
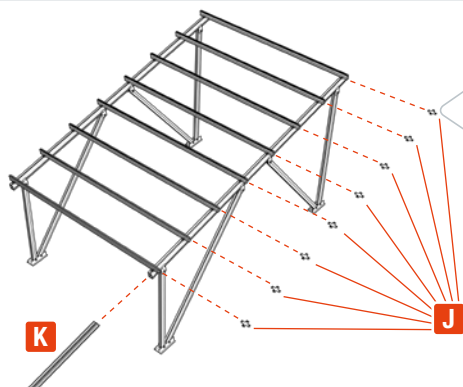
Instale as demais travessas (H) a distâncias iguais de 745 mm (x) entre as duas primeiras travessas. Proceda conforme descrito na etapa 2-1.



3

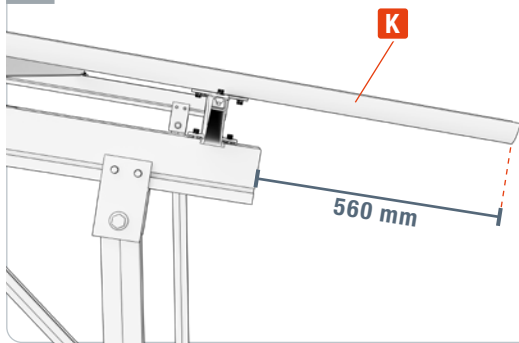


3-1



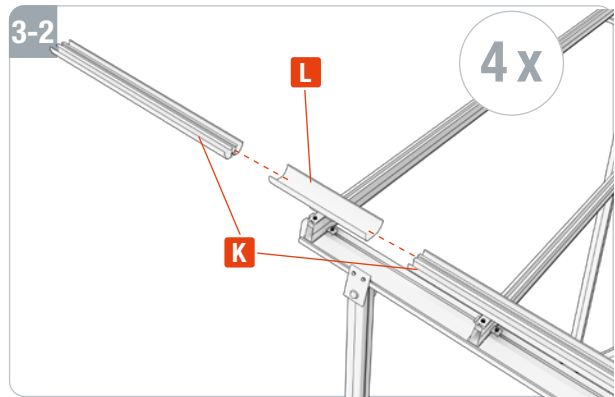
Insira o lado longo das braçadeiras transversais (J) nas travessas (H). Guie a peça longa do trilho lateral (K) através dos conectores transversais montados. Deslize a viga longitudinal com calha de chuva (K) de baixo para cima na área superior da garagem.

3-2



Os trilhos laterais com calha (K) devem se projetar 560 mm na extremidade profunda da garagem. Alinhe a primeira viga longitudinal externa com calha de chuva (K) com a extremidade da viga transversal e encaixe as outras 3 vigas longitudinais longas com calhas de chuva (K) de acordo com a largura dos painéis solares. Aperte os parafusos sextavados dos grampos transversais (J) em alinhamento nas travessas para cada membro longitudinal.

3-2

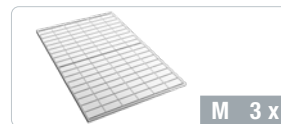
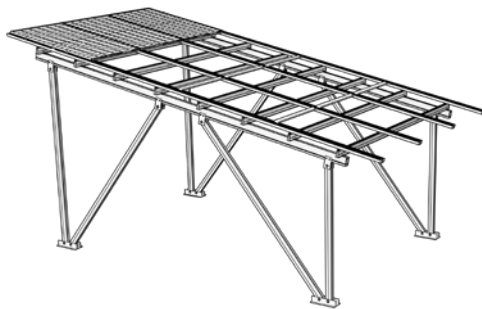


Conecte o trilho lateral com calha (K) à peça de conexão (L). Deslize a peça curta e longa da calha lateral com calha (K) para a peça de conexão (L). Repita esse processo para todos os trilhos laterais com calha de chuva (K). Aperte os parafusos sextavados das braçadeiras transversais (J) em alinhamento com as travessas de cada membro lateral.

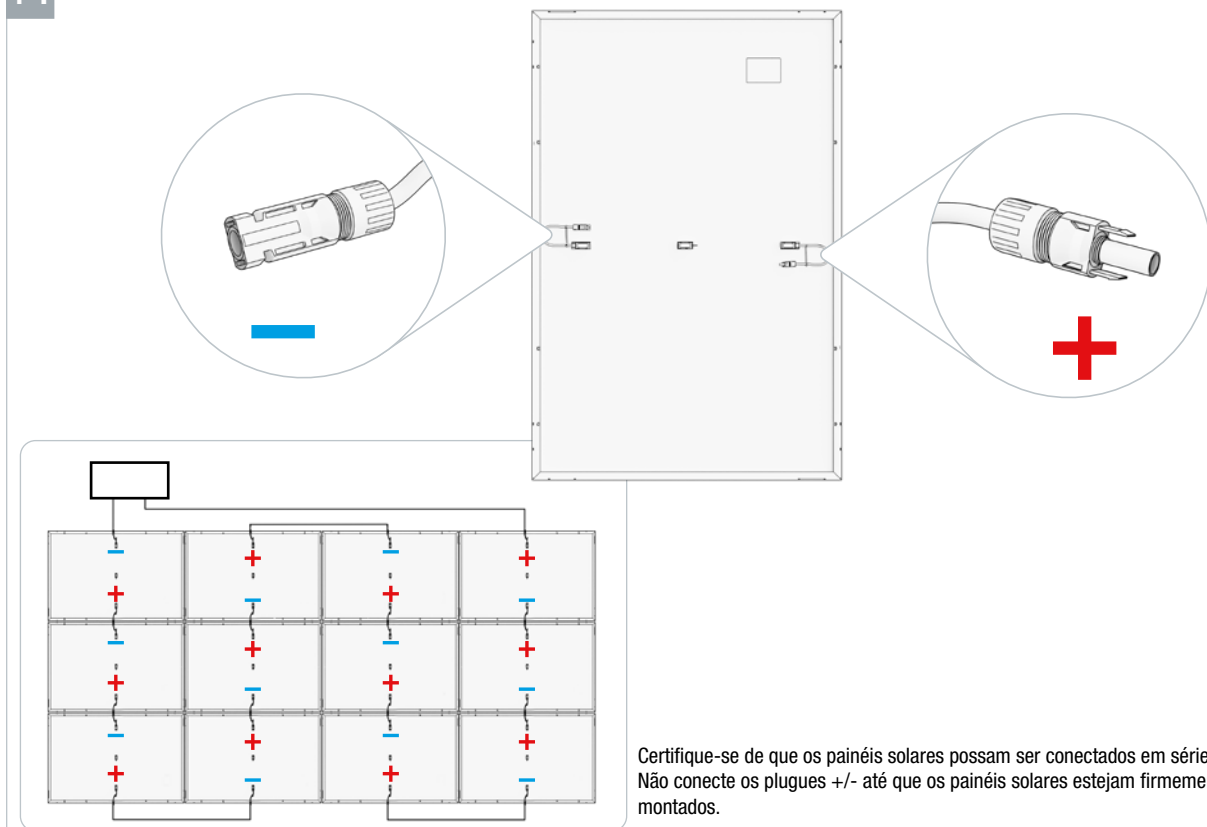


Ao fixar os módulos solares, é vantajoso afrouxar ligeiramente um dos trilhos laterais centrais com calha de chuva (K+L) novamente para permitir mais espaço de manobra durante a instalação. Certifique-se de que os trilhos laterais com calha de chuva (K+L) não possam deslizar para fora.

4

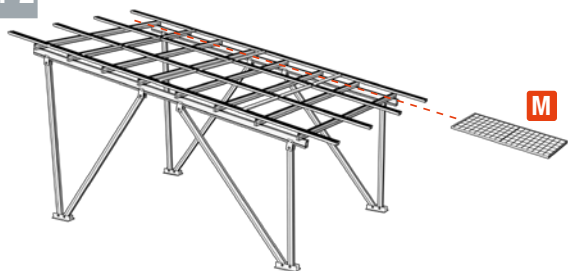


4-1



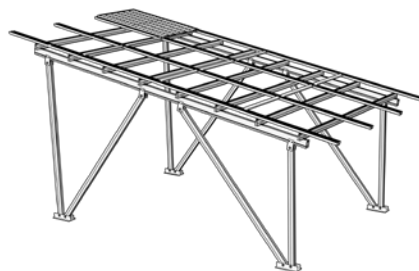
Certifique-se de que os painéis solares possam ser conectados em série. Não conecte os plugues +/- até que os painéis solares estejam firmemente montados.

4-2

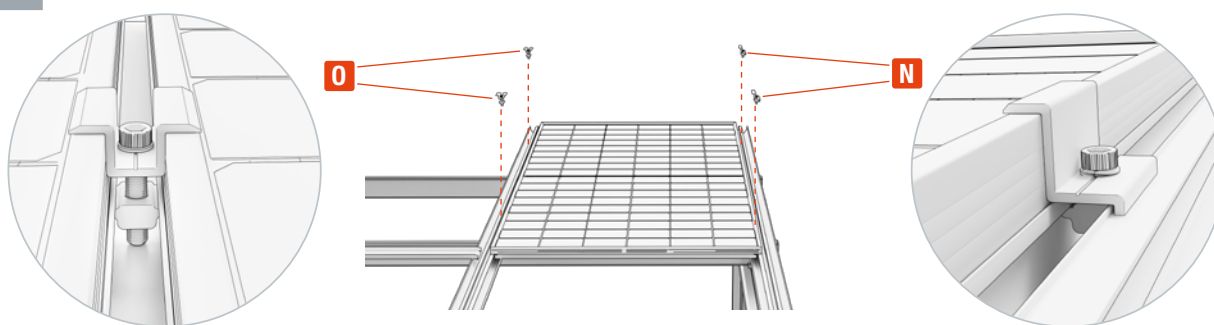


Deslize o primeiro painel solar (M) de baixo para cima nos trilhos laterais com calha de chuva (K). Alinhe o trilho lateral interno de acordo com a largura do painel solar e aperte os grampos transversais (J).

4-3

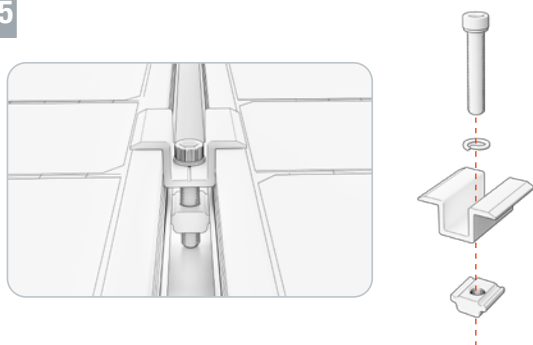


4-4



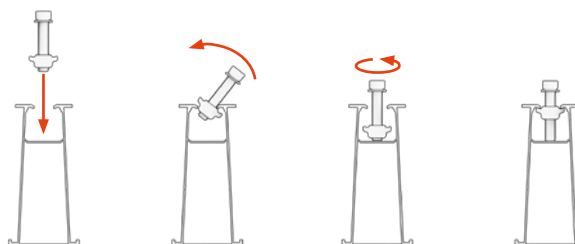
Fixe o painel solar às vigas longitudinais externas com calhas de chuva (K) usando os grampos externos (N). Fixe o painel solar com os grampos centrais (O), consulte as etapas 4-5.

4-5

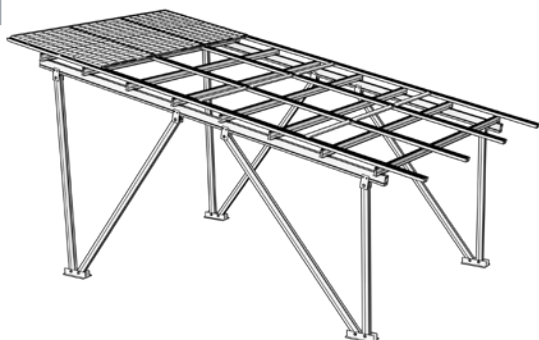


Instale os terminais centrais (O) conforme mostrado na ilustração.

4-6



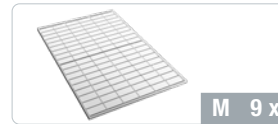
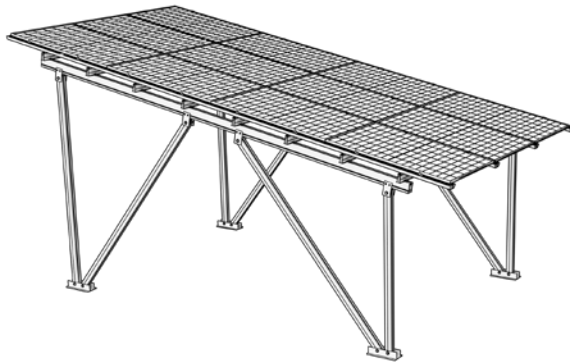
4-7



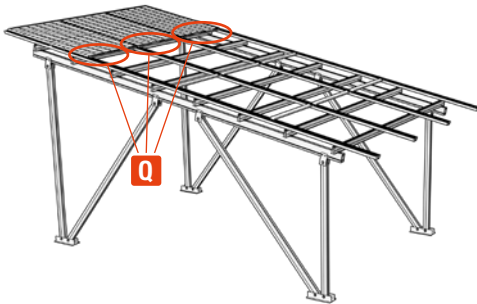
Repita esse processo duas vezes.



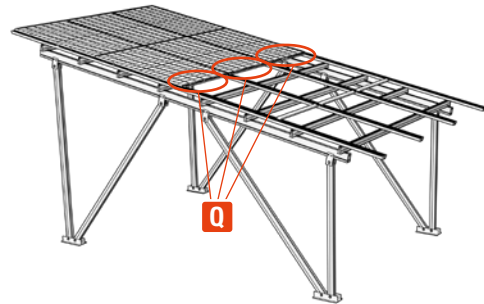
5



5-1

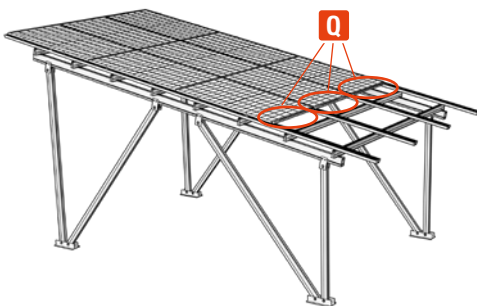


5-2

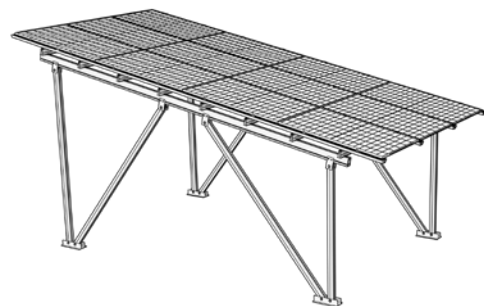


Alinhe os trilhos laterais superiores com a calha de chuva (K) paralelamente. Depois de cada fileira, insira três calhas de chuva (Q) em ângulos retos com os trilhos laterais, levantando cuidadosamente os painéis solares e deslizando as calhas de chuva (Q) por baixo. Aperte os grampos (N+O).

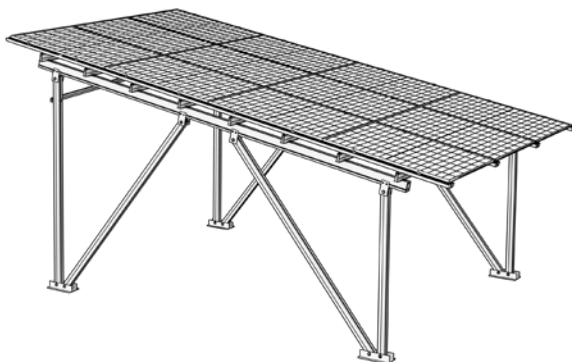
5-3



5-4

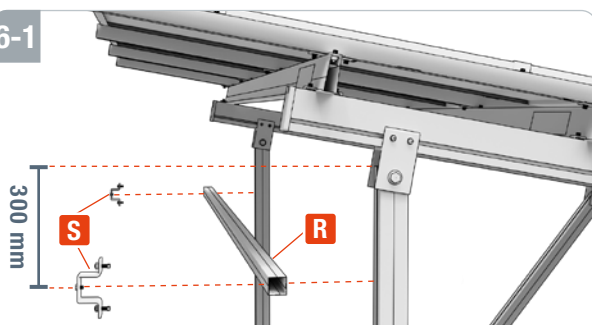


6

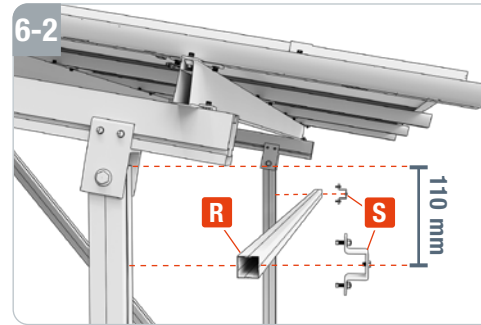


O perfil quadrado (R) é parafusado aos pés dianteiros (B) com os suportes de perfil quadrado (S) para maior estabilidade. Para fazer isso, os parafusos em T devem ser inseridos nas guias dos pés e apertados com o parafuso sextavado. Na versão para motorhome, um perfil quadrado (R) também é fixado ao suporte traseiro usando os suportes de perfil quadrado (S), consulte a etapa 6-2.

6-1

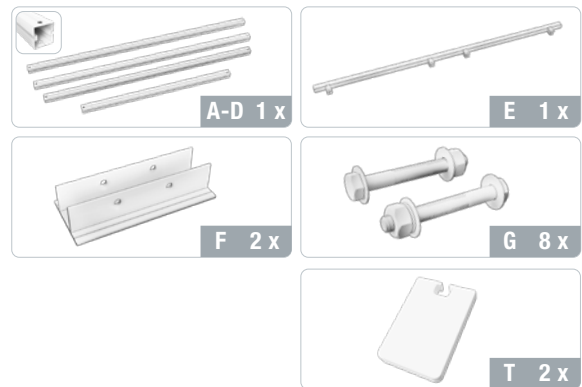
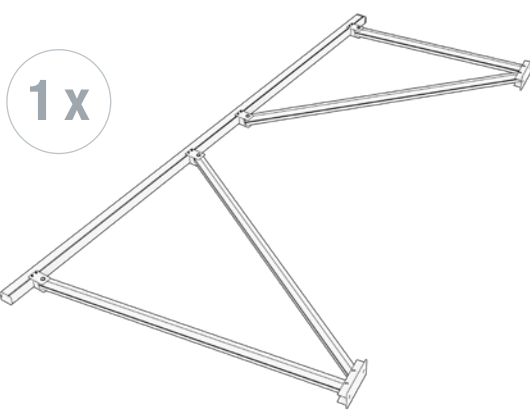


6-2

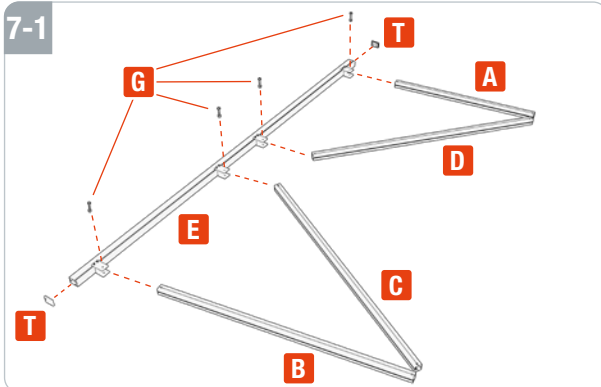


## MONTAGEM DO PAINEL COMPLEMENTAR

7

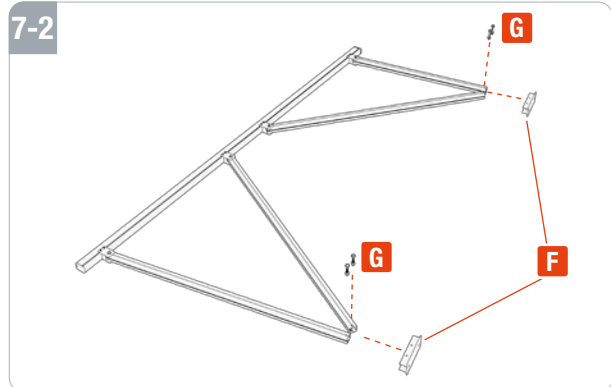


7-1



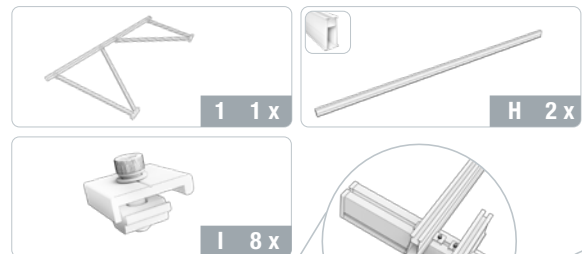
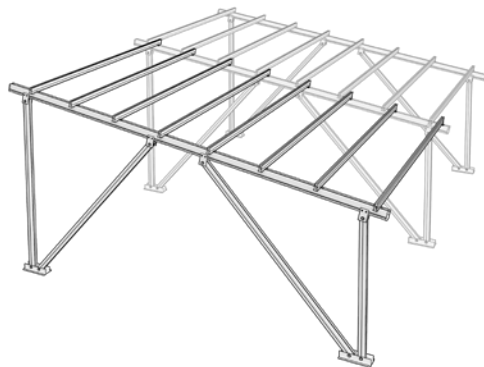
Coloque os perfis de alumínio para a estrutura lateral no chão. Prenda as colunas de suporte (A, B, C, D) ao trilho lateral (E). Para isso, use os parafusos sextavados M16 x 130 (G) fornecidos e aperte-os com a mão. Coloque as tampas (T) nas extremidades dos trilhos laterais (E).

7-2

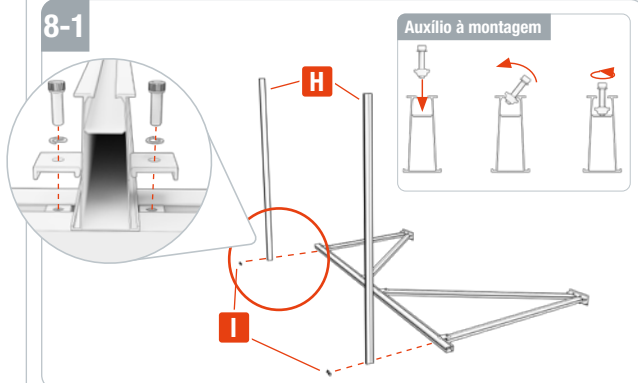


Fixe os pés (F) nas extremidades livres das colunas de suporte (A, B, C, D). Para isso, use os parafusos sextavados M16 x 130 fornecidos (G).

8

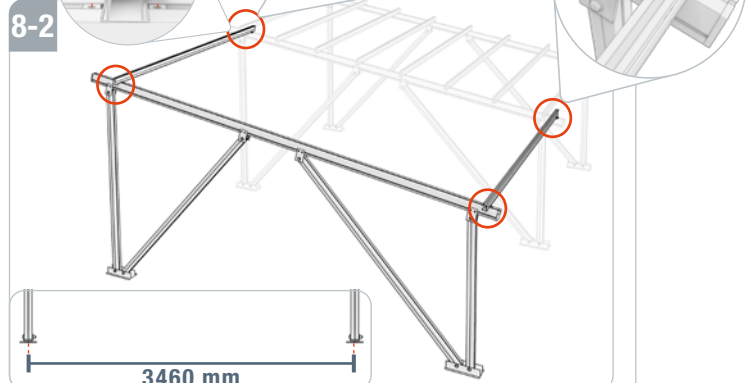


8-1



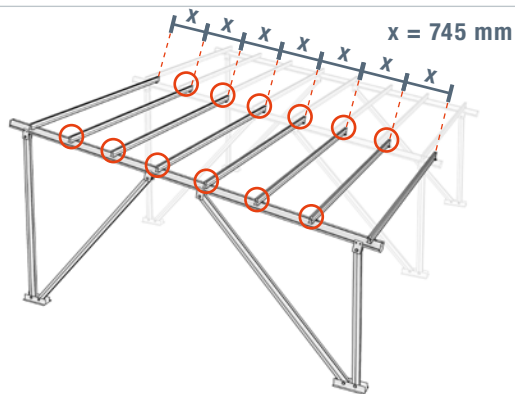
Monte as vigas transversais externas (H) na viga longitudinal (E) usando os grampos da viga transversal (I). Posicione-as 150 mm deslocadas em relação aos postes de suporte vertical (A, B) para que possam ser montadas ao lado das vigas transversais da garagem já montada.

8-2

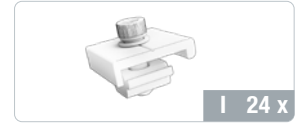


Posicione a estrutura lateral paralelamente à seção da base de modo que as duas travessas montadas (H) fiquem sobre a outra travessa lateral (E). A travessa traseira é colocada atrás da última travessa (H) da seção da base. Encaixe as travessas (H) usando as braçadeiras (I). Aperte todos os parafusos.

8-3



Instale as barras transversais restantes (H) no centro das barras transversais da seção da base. Proceda conforme descrito nas etapas 2-3.

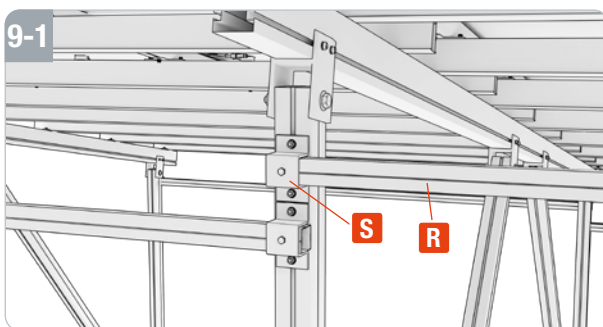


Todas as outras etapas podem ser derivadas das etapas de instalação do painel básico. Consulte a página 6, a partir da etapa 3.

9



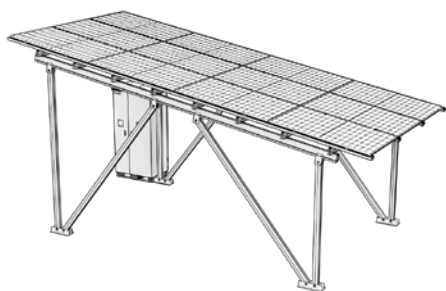
9-1



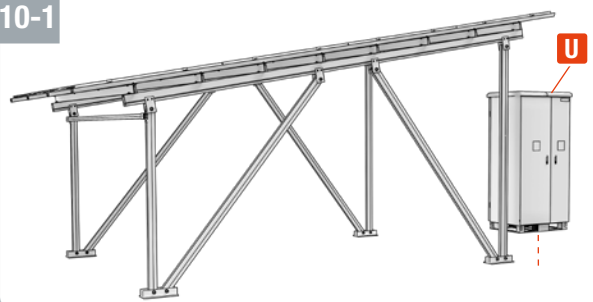
Um perfil quadrado (R) é instalado nos postes de suporte dianteiros e traseiros dos estacionamentos de motorhome. O perfil quadrado (R) é fixado à base (A e B) com os suportes de perfil quadrado (S) acima ou abaixo do perfil quadrado já instalado para maior estabilidade. Consulte a etapa 6.

# INSTALAÇÃO DO QUADRO DE DISTRIBUIÇÃO, LUZ LED E ESPIGÃO DE ATERRAMENTO

10

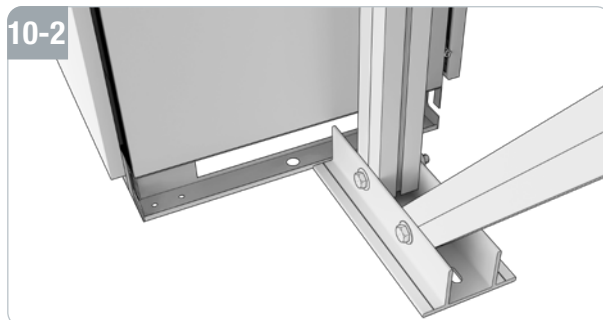


10-1



Posicione o gabinete de distribuição (U) em um dos suportes externos (A ou B).

10-2



O armário de distribuição (U) deve ser posicionado o mais próximo possível do suporte (F).



- Você pode selecionar com flexibilidade a posição da luz de LED e do detector de movimento.
- A luz de LED, o detector de movimento e o cabo de alimentação estão localizados dentro do armário de distribuição.
- Desenergize o gabinete de distribuição antes de instalar a luz de LED.

10-3



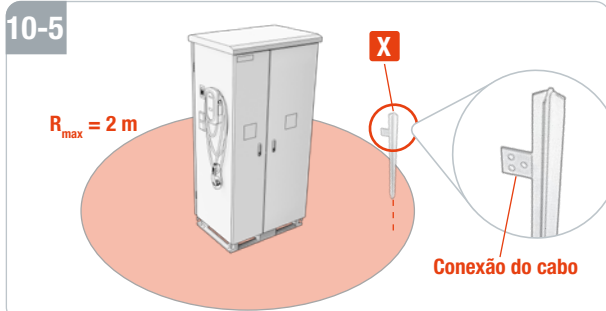
1. Encontre uma posição adequada em uma das barras transversais da garagem para instalar a luz e o detector de movimento.
2. Antes da instalação, verifique se o cabo de 6 m é longo o suficiente para puxá-lo do gabinete de controle até a posição desejada.
3. Aparafuse o perfil em U na posição de montagem da luz de LED.
4. Fixe o detector de movimento nas proximidades imediatas do perfil em U.
5. Aparafuse a luz no perfil em U. Você mesmo pode escolher o ângulo de feixe desejado.
6. Coloque o cabo de alimentação sobre as barras transversais até o armário de distribuição.

10-4



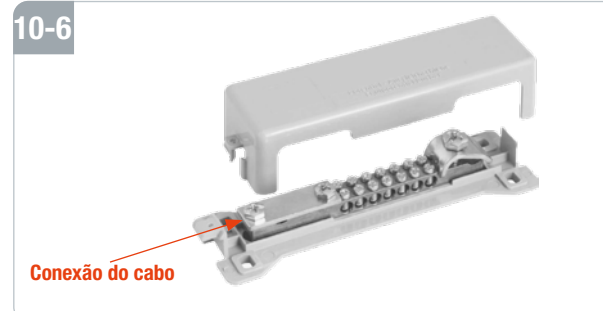
Conecte os cabos dos módulos solares e o cabo de alimentação da luz quando a instalação estiver concluída. Conecte os cabos dos módulos solares na conexão 1 e o cabo da luz na conexão 2.

10-5



Insira o pino de aterramento (X) no solo a uma distância máxima de 2 metros da caixa de distribuição. Prenda o cabo na extremidade superior.

10-6



Conecte a outra extremidade do cabo ao trilho de equalização de potencial. Ele pode ser encontrado dentro do gabinete do switch.

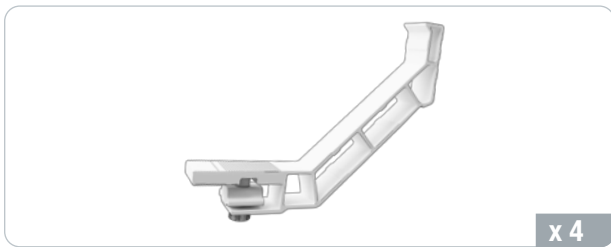
## LISTA DE PEÇAS - CALHA DE CHUVA



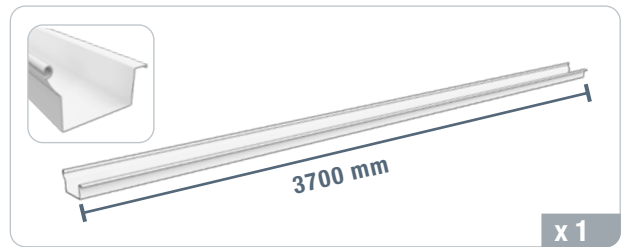
### Ferramentas necessárias:

- Furadeira de metal com acessório de 10 mm
- Alicates de rebite ou adesivo de dois componentes

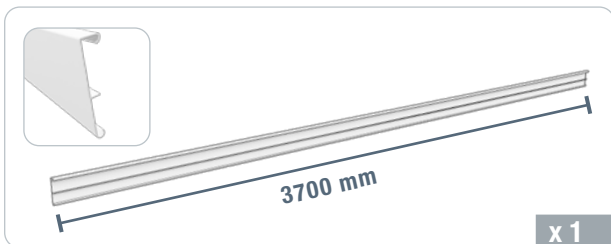
### A Suportes para calhas de chuva



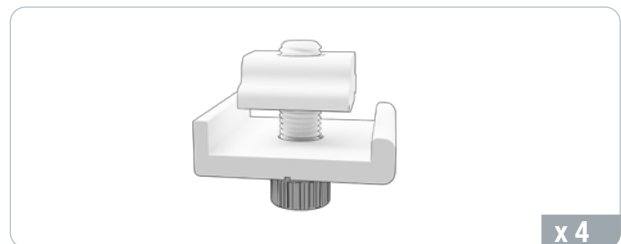
### B c Calha de chuva - parte inferior



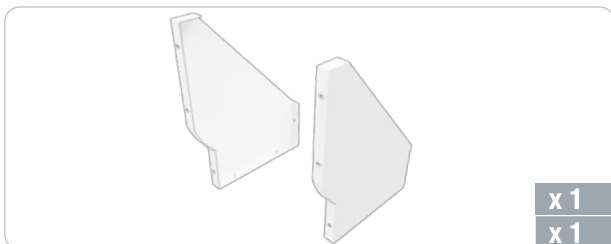
### C Calha de chuva - parte superior



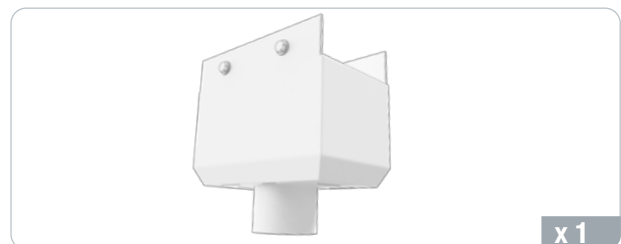
### D Braçadeira para calha de chuva



### E Painéis laterais esquerdo / direito



### F Pote de coleta de água



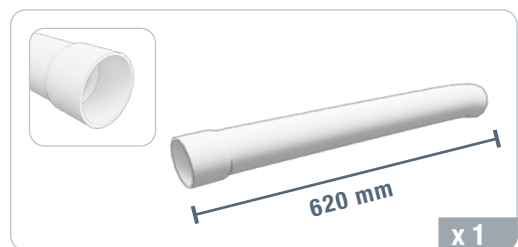
### G Curva do tubo de descida de 65°



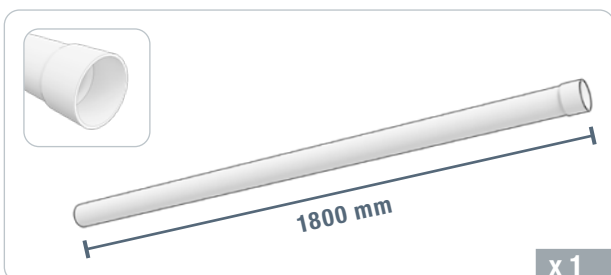
### H Anel espaçador



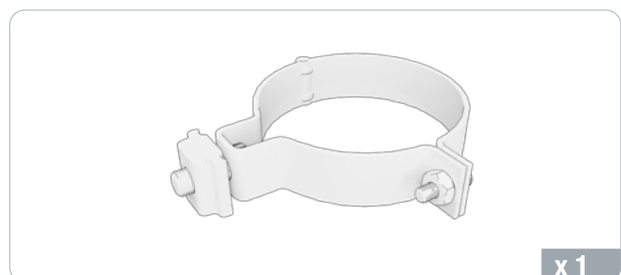
### I Peça intermediária do downpipe



### J Tubo de descida

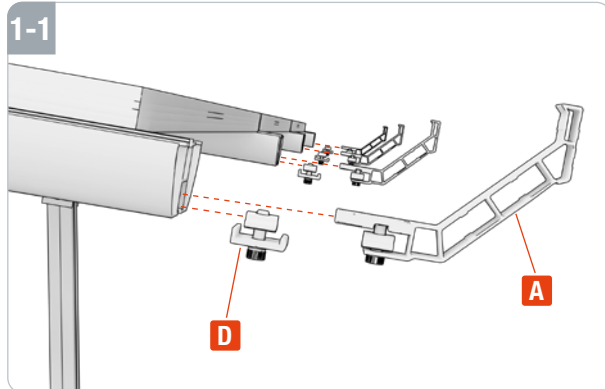
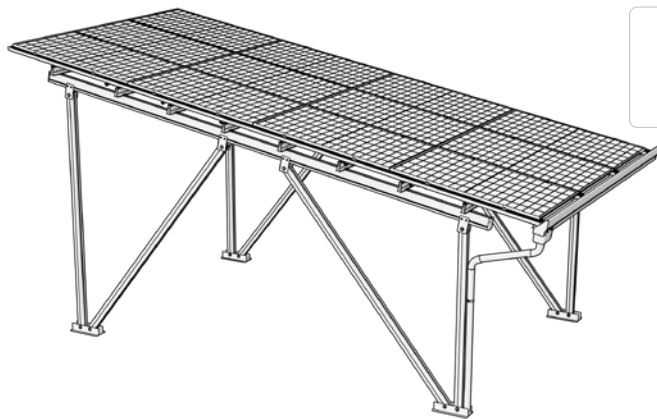


### K Braçadeira de tubo

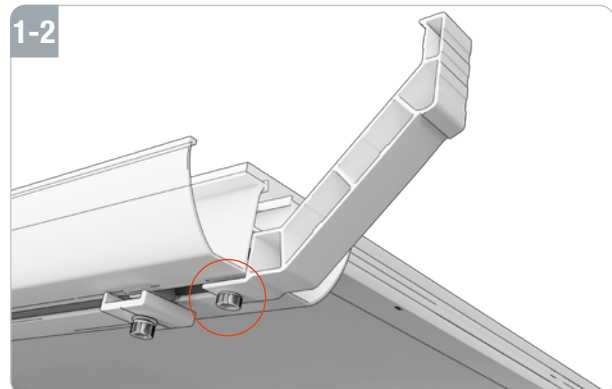




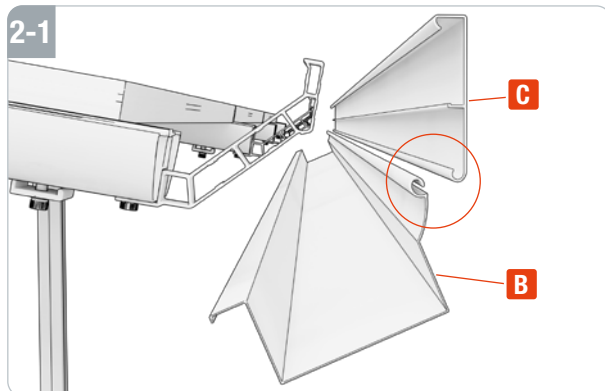
## INSTALAÇÃO DE CALHAS DE CHUVA



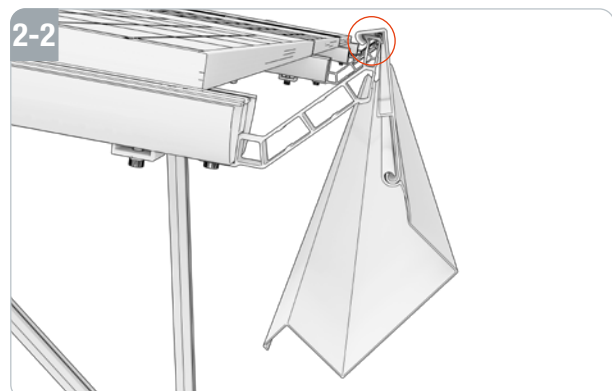
Insira primeiro os quatro grampos da calha de chuva (D) e depois os suportes da calha de chuva (A) nas longarinas com a calha de chuva.



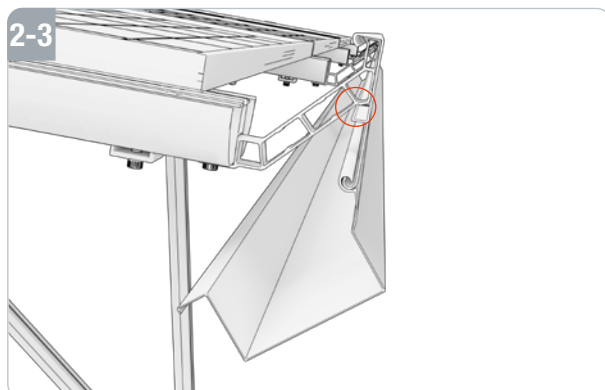
Aperte o parafuso sextavado interno para fixar o suporte da calha de chuva.



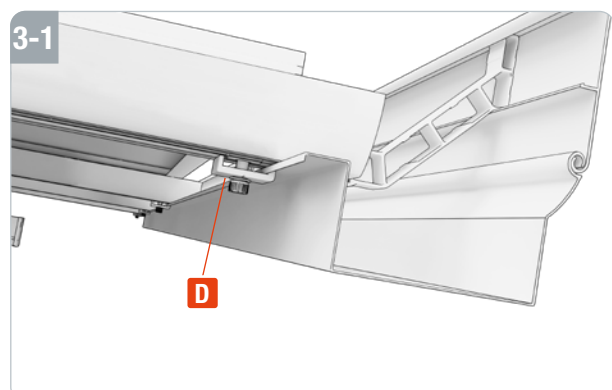
Pendure as duas partes da calha de chuva, a parte inferior (B) e a parte superior (C), uma na outra. Isso cria uma conexão semelhante a uma dobradiça.



Pendure as seções de calhas conectadas nos suportes de calhas (A).

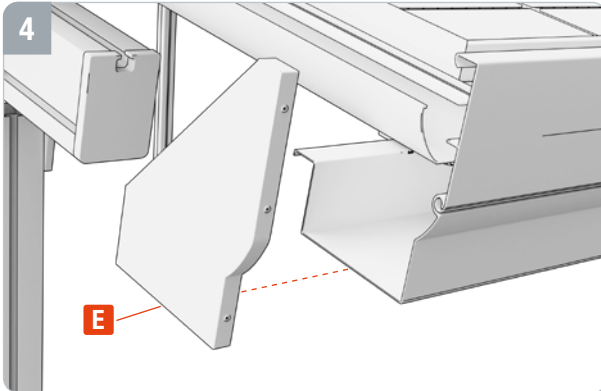


A parte superior da calha de chuva pode precisar ser encaixada no suporte da calha de chuva (A) com alguma força.

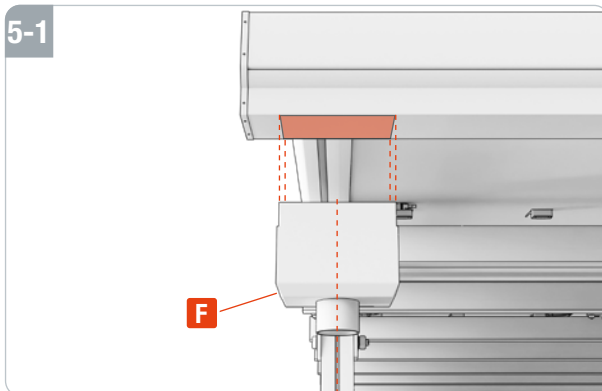


Prenda a calha de chuva - parte inferior (B) com a braçadeira da calha de chuva (D).

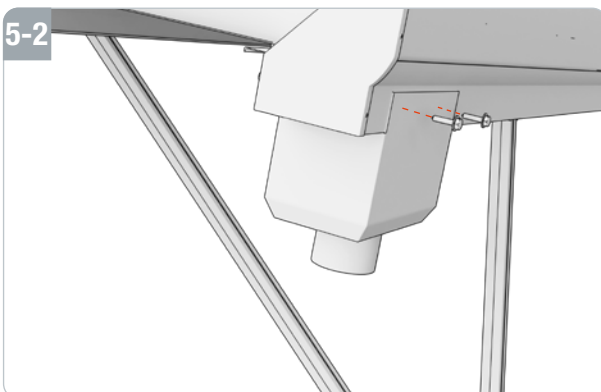




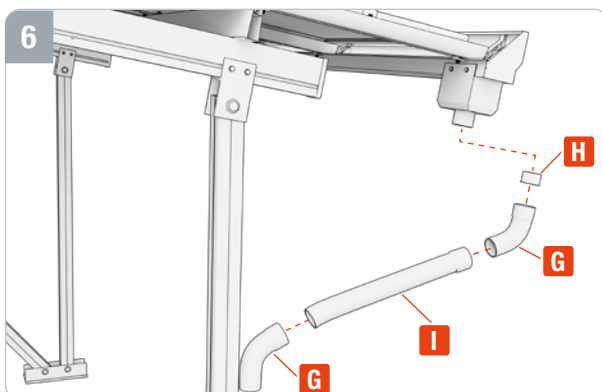
Coloque as seções laterais à esquerda e à direita da calha de chuva montada e cole-as com um adesivo componente ou rebite-as com os rebites fornecidos.



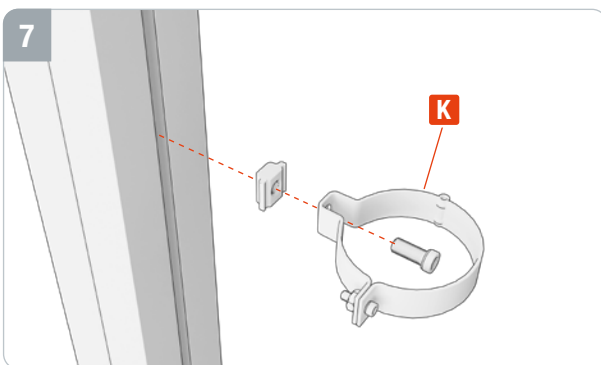
Posicione a bandeja coletora de água (F) de modo que a saída redonda fique alinhada com a coluna de suporte. Marque a posição do pote de coleta de água na parte inferior da calha de chuva - parte inferior e, em seguida, remova-o novamente.



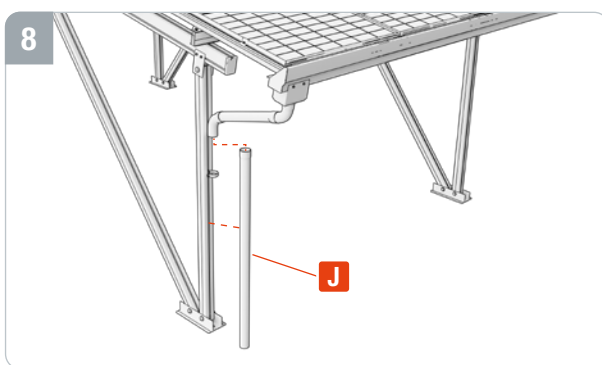
Faça aproximadamente 10 furos com um diâmetro de 10 mm na área marcada (consulte a etapa 5-1). Em seguida, recoloca a bandeja coletora de água (F) e prenda-a com os parafusos fornecidos.



Conecte as curvas do tubo de descida (G) e o espaçador do tubo de descida (I). Insira o anel espaçador (H) na curva superior do tubo de descida e, em seguida, conecte a estrutura à bandeja de coleta de água (F).



Insira o bloco deslizante na guia da coluna de suporte e conecte a braçadeira do tubo (K) com o parafuso sextavado fornecido.



Abra a braçadeira do tubo, insira o tubo de descida (J) na curva inferior do tubo de descida (G) e na braçadeira do tubo (K) e, em seguida, prenda o tubo de descida com a braçadeira do tubo.

## SERVIÇO & CONTACTO

Contacte os nossos especialistas em produtos para obter ajuda e soluções para os seus produtos. Aqui encontrará todas as informações de contacto listadas por país e língua:  
[www.topregal.pt/pt/service](http://www.topregal.pt/pt/service)

Responsável pelo conteúdo:  
 TOPREGAL GmbH  
 Industriestrasse 3  
 70794 Filderstadt  
 GERMANY  
[www.topregal.com](http://www.topregal.com)

