



ISTRUZIONI DI MONTAGGIO

Tecnologia solare

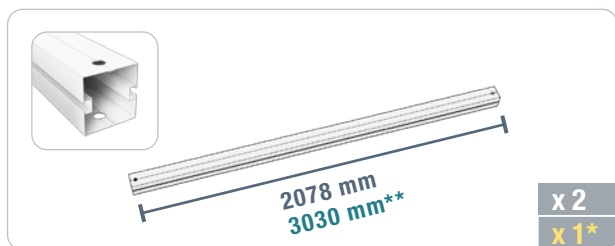
SP40/5-1 | SP40/5-1A | SP40/5-1W | SP40/5-1AW
SPG5 | SPG5-A | SPG5-W | SPG5-AW
SPG | SPG-A | SPG-W | SPG-AW



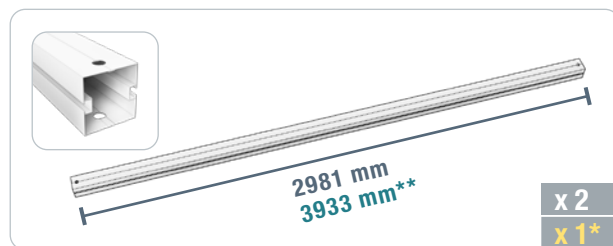
Prima di utilizzare il prodotto, leggere questo manuale e seguire le istruzioni in esso contenute!

ELENCO DELLE PARTI

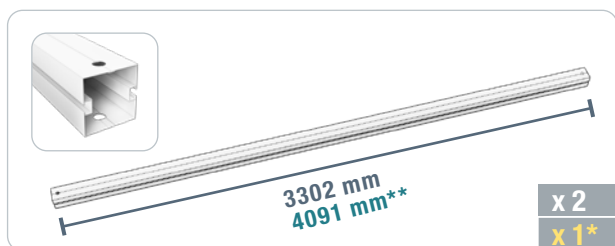
A Postazione di supporto 1



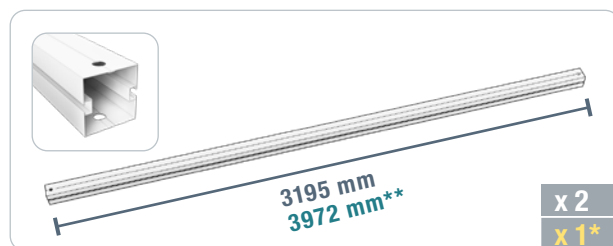
B Postazione di supporto 2



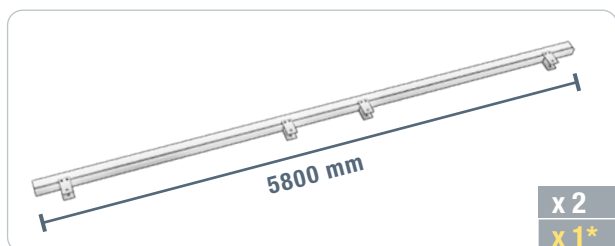
C Postazione di supporto 3



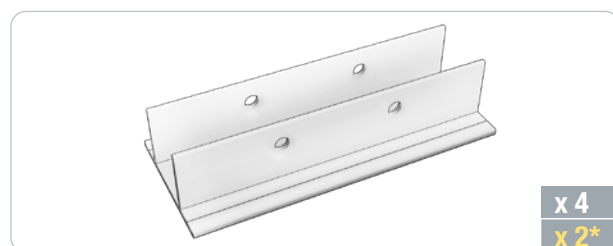
D Postazione di supporto 4



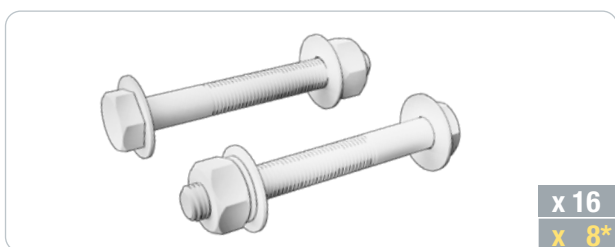
E Membro laterale



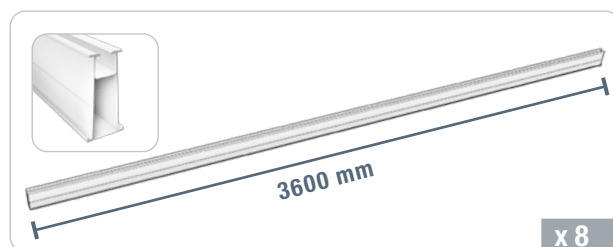
F Stand



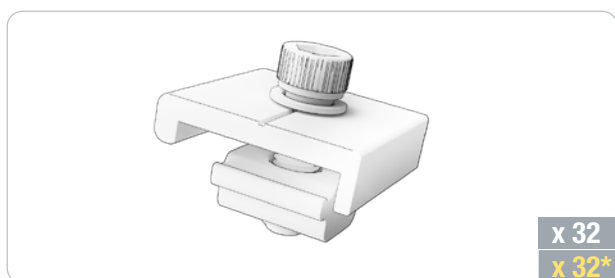
G M16 x 130 vite a testa esagonale



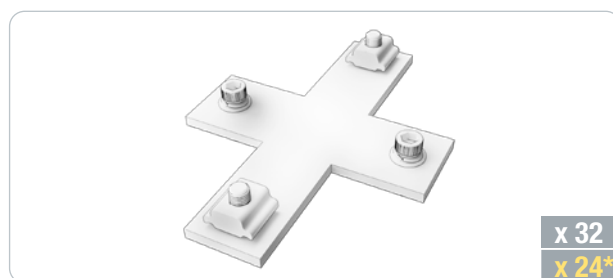
H Traversa



I Morsetto della traversa



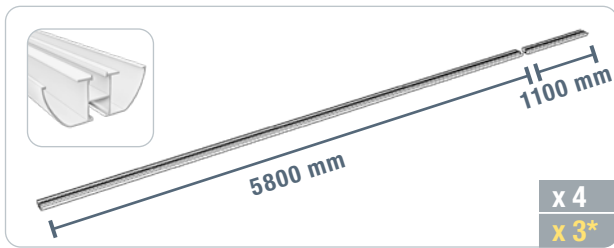
J Morsetto a croce



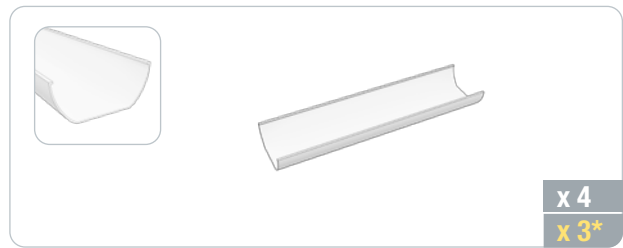
* Numero di unità per un campo di coltivazione

** Quantità e dimensioni per SPG-W, SPG-AW, SP40/5-1W, SP40/5-1AW, SPG5-W, SPG5-AW

K Elemento laterale con grondaia (corto / lungo)



L Raccordo per grondaia



M Modulo solare



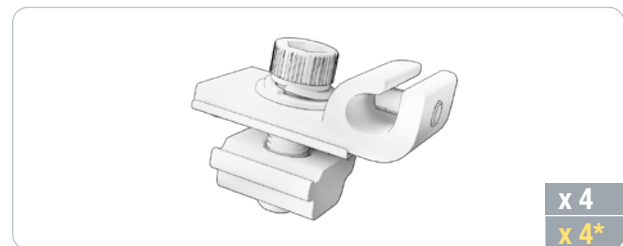
N Morsetto esterno



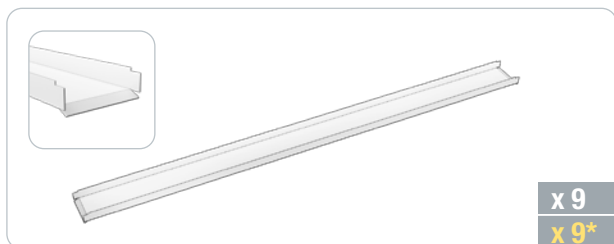
O Morsetto centrale



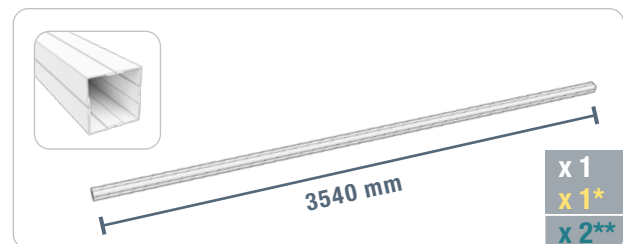
P Terminale di messa a terra



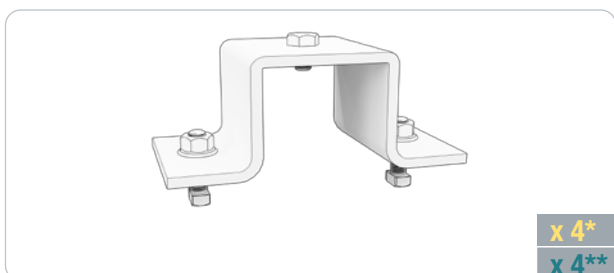
Q Grondaia per la pioggia



R Profilo quadrato



S Staffa a profilo quadrato



T Coperchio per elemento laterale (E)



* Numero di unità per un campo di coltivazione

** Quantità e dimensioni per SPG-W, SPG-AW, SP40/5-1W, SP40/5-1AW, SPG5-W, SPG5-AW

U Armadio elettrico



x 1

V Luce LED



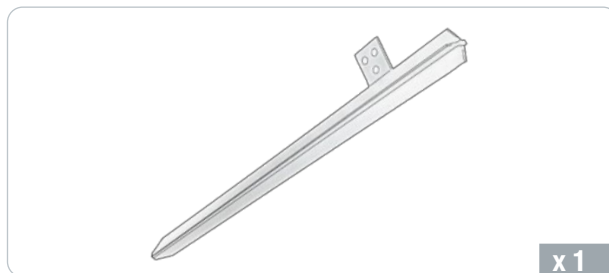
x 1

W Rilevatore di movimento



x 1

X Picco di terra



x 1



Per le istruzioni di installazione dei **pannelli aggiuntivi**, vedere pagina 10.
Per le istruzioni di installazione e l'elenco dei componenti della **grondaia**, vedere pagina 13.

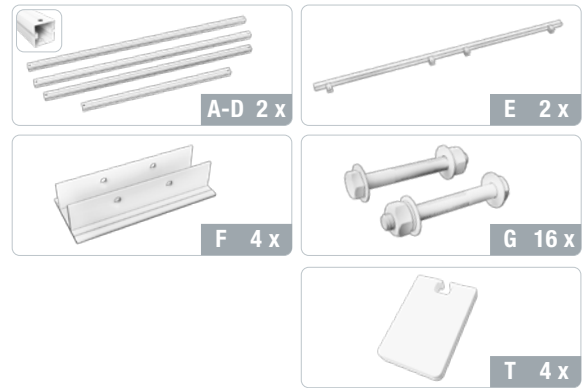
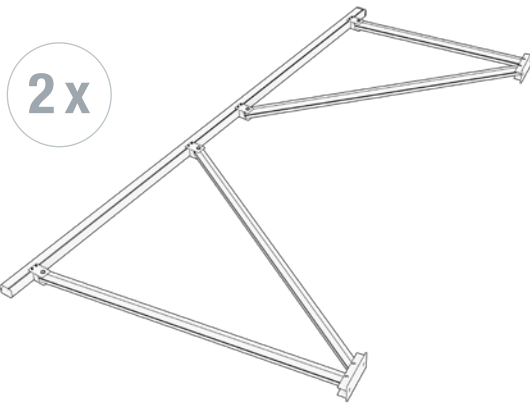


Prima di montare la pensilina, è necessario assicurarsi che il luogo in cui si trova sia in piano e stabile. Dopo l'installazione, la pensilina deve essere fissata al terreno. È necessario assicurarsi che il terreno sia adatto all'ancoraggio.

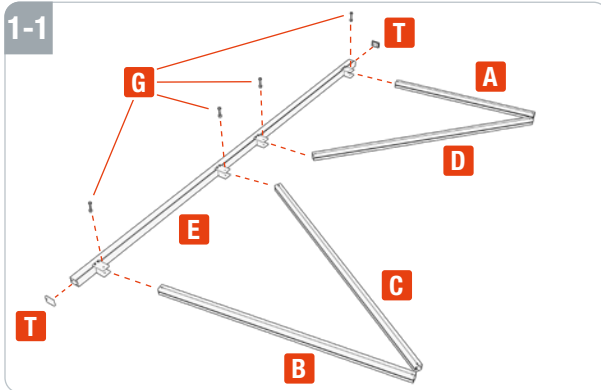
Durante il montaggio, indossare i dispositivi di protezione individuale (DPI) adatti, come scarpe di sicurezza, guanti, casco e occhiali di sicurezza.

CAMPO DELLA BASE DI MONTAGGIO

1

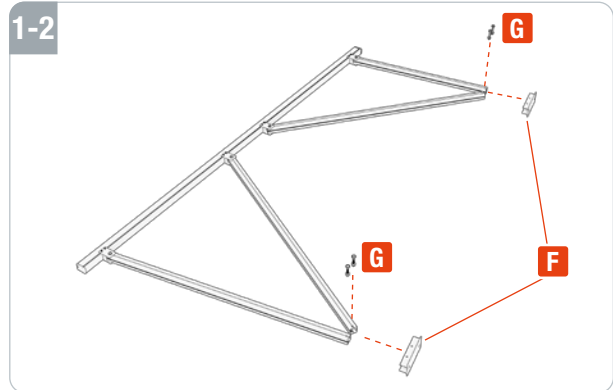


1-1



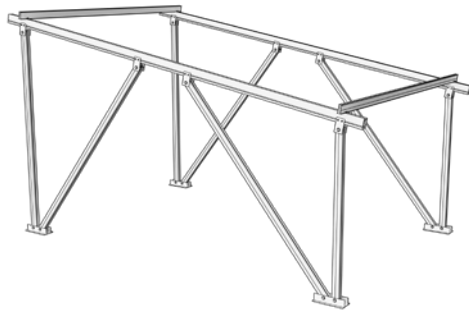
Posizionare a terra i profili di alluminio per il telaio laterale. Fissare i montanti di sostegno (A, B, C, D) alla guida laterale (E). Utilizzare le viti a testa esagonale M16 x 130 (G) in dotazione e serrarle a mano. Applicare le coperture (T) alle estremità delle guide laterali (E).

1-2

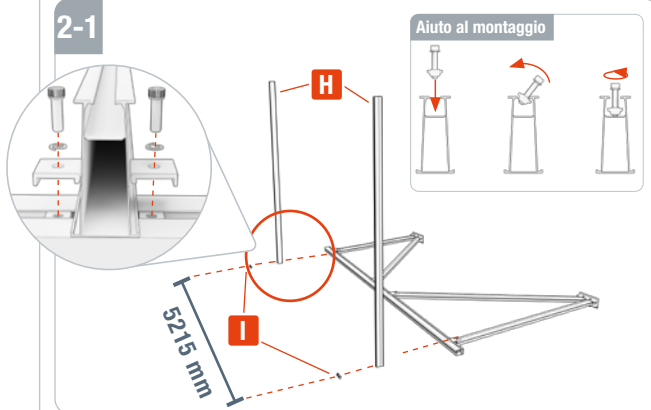


Fissare i piedini (F) alle estremità libere dei montanti di sostegno (A, B, C, D). A tale scopo, utilizzare le viti a testa esagonale M16 x 130 (G) in dotazione.

2



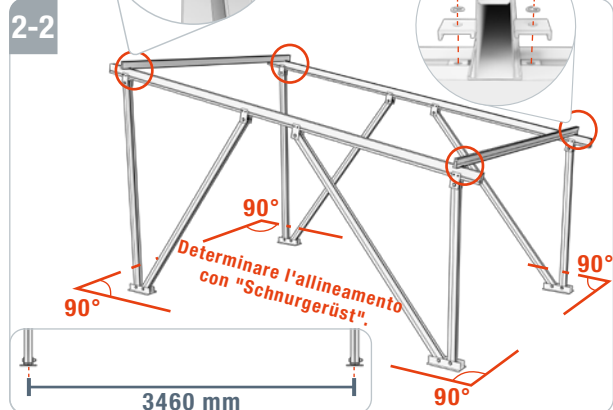
2-1



Montare le traverse esterne (H) sull'elemento laterale (E) utilizzando i morsetti per traverse (I). Posizionarle direttamente sui montanti di supporto verticali (A, B) per garantire una trasmissione diretta della forza. L'interasse delle traverse (H) è di 5215 mm*. Per facilitare il montaggio, vedere "Aiuto al montaggio".

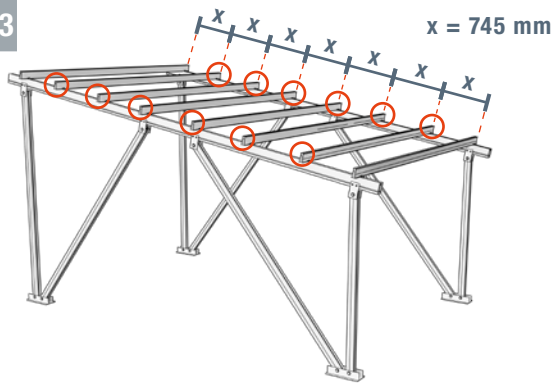
* Gemessen von Ständermitte zu Ständermitte

2-2



Posizionare i due telai laterali paralleli tra loro in modo che le due traverse assemblate (H) poggino sull'altra traversa (E). Montare le traverse (H) utilizzando i morsetti (I). Serrare tutte le viti. Le gambe di supporto devono essere montate in modo da avere una dimensione di 3460 mm dal centro del montante al centro del montante.

2-3



Installare le altre traverse (H) a distanze uguali di 745 mm (x) tra le prime due traverse. Procedere come descritto al punto 2-1.



2 1 x



H 6 x



I 24 x

3



2-3 1 x



L 4 x

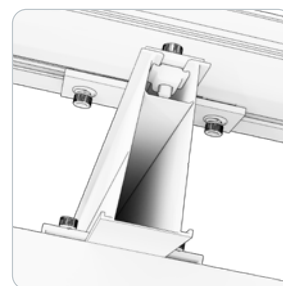
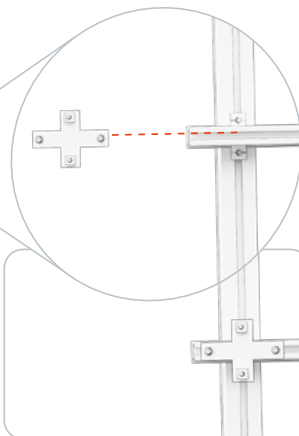
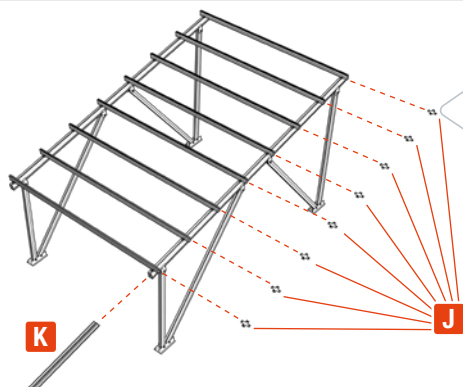


J 32 x



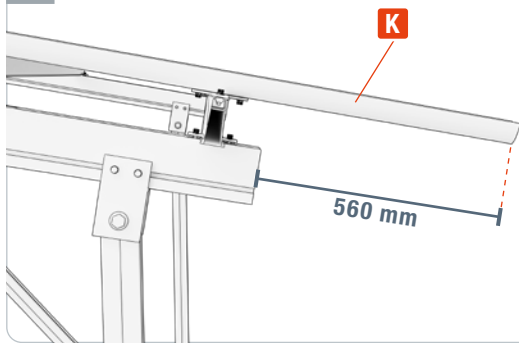
K 4 x

3-1



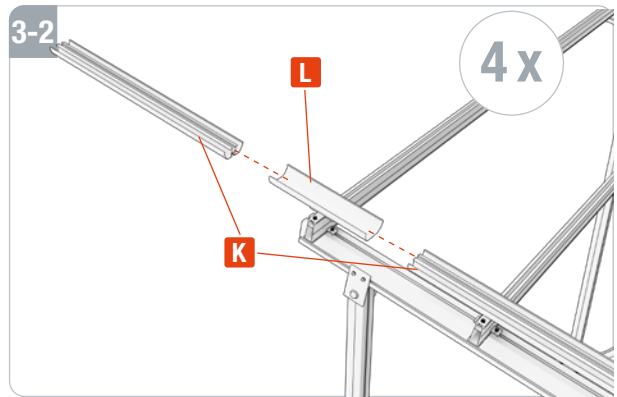
Inserire il lato lungo dei morsetti a croce (J) nelle traverse (H). Far passare il pezzo di guida laterale lungo (K) attraverso i connettori trasversali montati. Far scorrere la trave longitudinale con grondaia (K) dal basso nella zona superiore della pensilina.

3-2



Le guide laterali con grondaia (K) devono sporgere di 560 mm all'estremità profonda della pensilina. Allineare la prima trave longitudinale esterna con grondaia (K) con l'estremità della traversa e montare gli altri 3 pezzi di travi longitudinali lunghe con grondaia (K) in base alla larghezza dei pannelli solari. Serrare le viti ad esagono cavo dei morsetti a croce (J) allineandoli alle traverse per ogni elemento longitudinale.

3-2

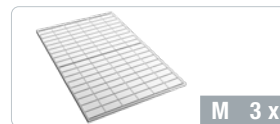
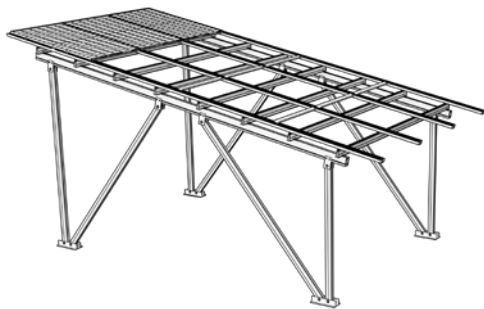


Collegare la guida laterale con grondaia (K) all'elemento di collegamento (L). Far scorrere il pezzo corto e lungo della guida laterale con grondaia (K) sul pezzo di collegamento (L). Ripetere questa procedura per tutte le guide laterali con grondaia (K). Serrare le viti ad esagono incassato dei morsetti a croce (J) allineandoli alle traverse per ogni longherone.

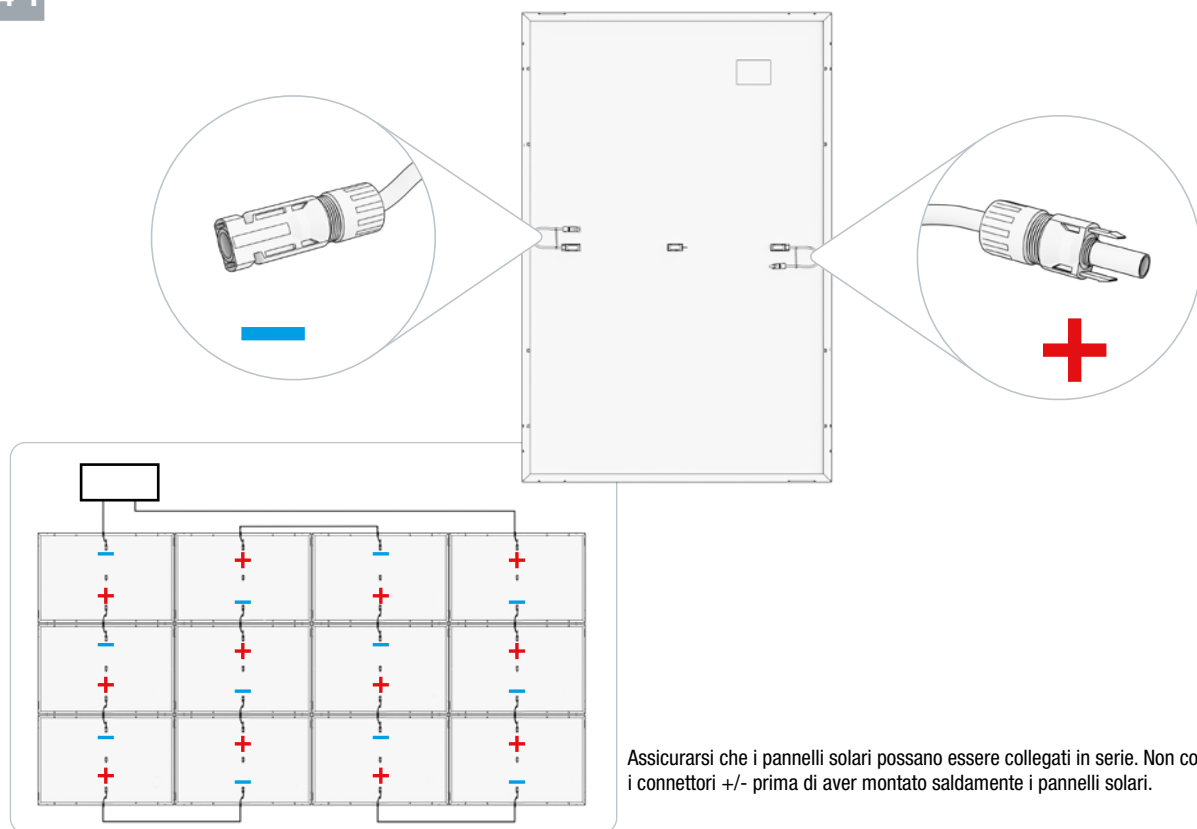


Quando si fissano i moduli solari, è consigliabile allentare di nuovo leggermente una delle guide laterali centrali con grondaia (K+L) per avere più spazio di manovra durante l'installazione. Assicurarsi che le guide laterali con grondaia (K+L) non possano sfilarsi.

4

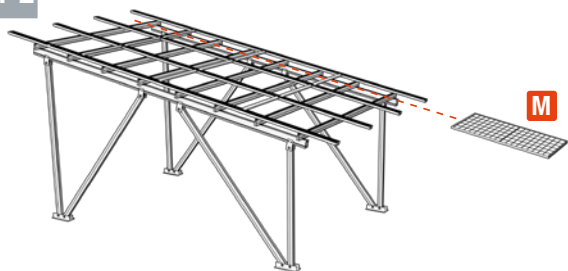


4-1



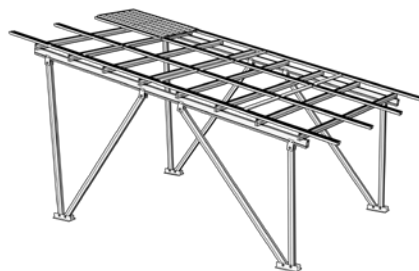
Assicurarsi che i pannelli solari possano essere collegati in serie. Non collegare i connettori +/- prima di aver montato saldamente i pannelli solari.

4-2

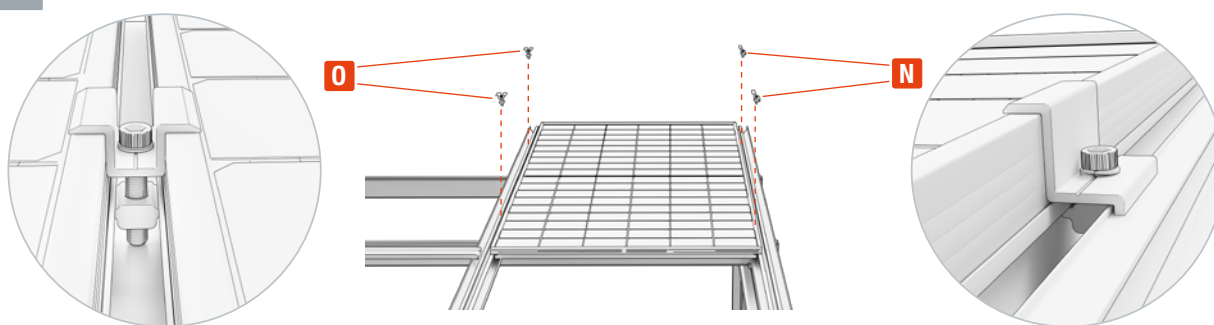


Far scorrere il primo pannello solare (M) dal basso verso l'alto sulle guide laterali con grondaia (K). Allineare la guida laterale interna in base alla larghezza del pannello solare e stringere i morsetti a croce (J).

4-3

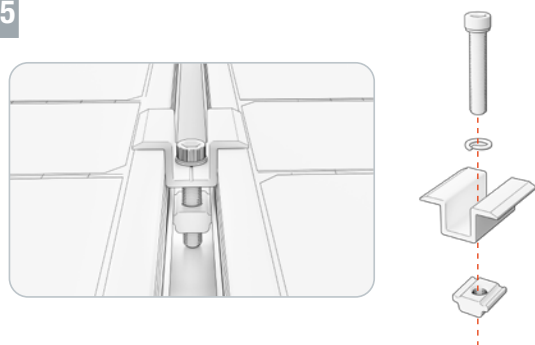


4-4



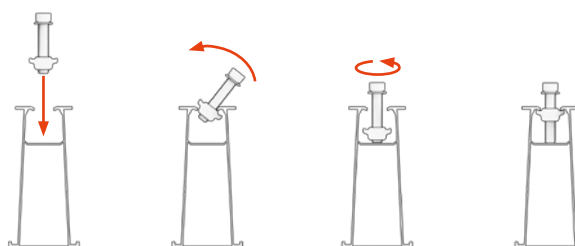
Fissare il pannello solare alle travi longitudinali esterne con le grondaie (K) utilizzando i morsetti esterni (N). Fissare il pannello solare con i morsetti centrali (O), vedi passi 4-5.

4-5

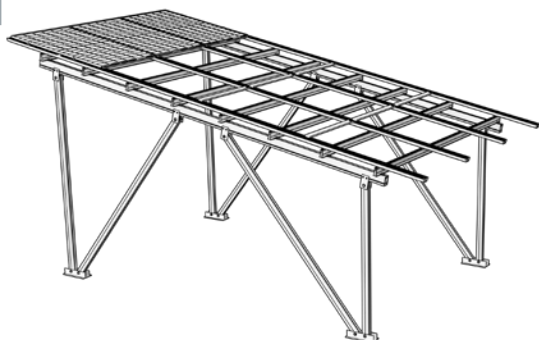


Installare i terminali centrali (O) come indicato nella figura.

4-6

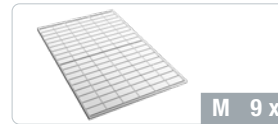
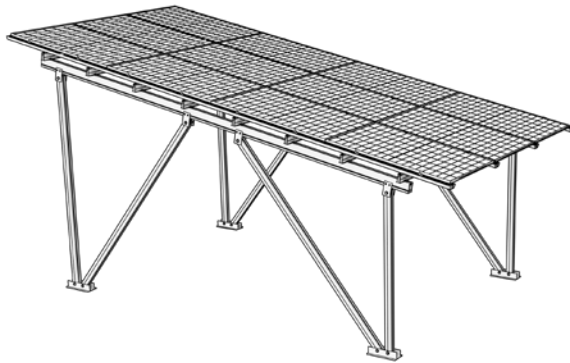


4-7

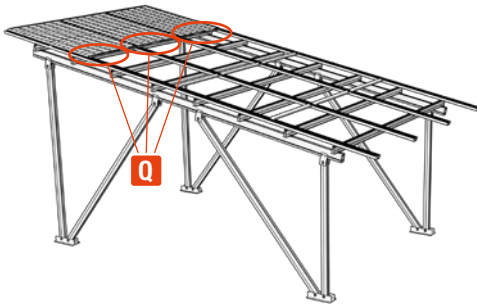


Ripetere questo processo 2 volte.

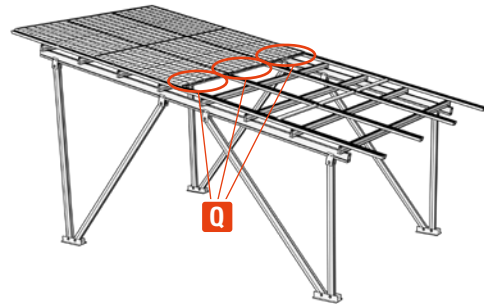
5



5-1

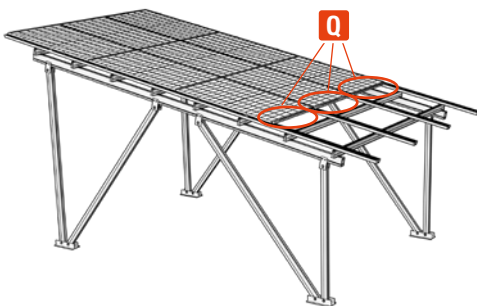


5-2

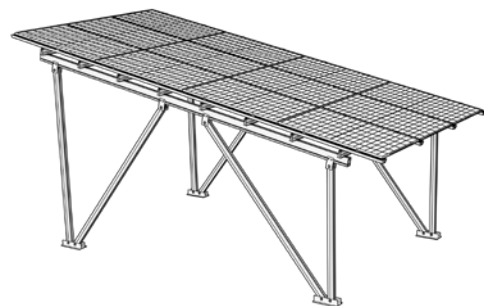


Allineare nuovamente le guide laterali superiori con le grondaie (K) parallele. Dopo ogni fila, inserire tre grondaie (Q) ad angolo retto rispetto alle guide laterali, sollevando con cautela i pannelli solari e facendo scorrere le grondaie (Q) sotto di essi. Serrare i morsetti (N+O).

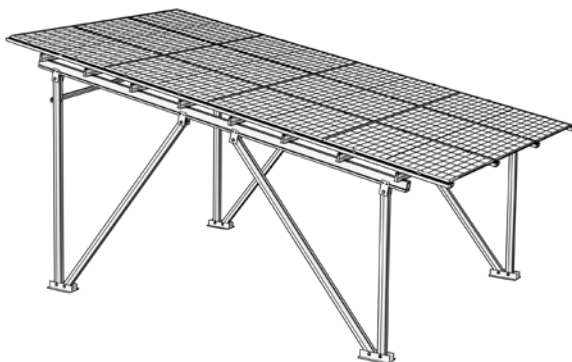
5-3



5-4

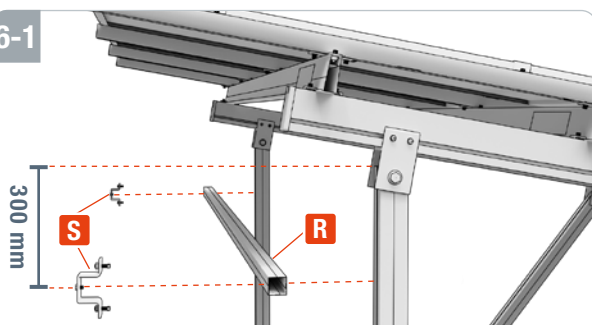


6

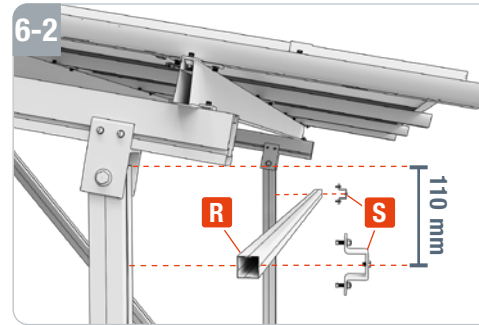


Il profilo quadrato (R) viene avvitato ai piedi anteriori (B) con le staffe a profilo quadrato (S) per una maggiore stabilità. A tal fine, i bulloni a T devono essere inseriti nelle guide dei piedi e serrati con la vite a testa esagonale. Per la versione camper, un profilo quadrato (R) viene fissato anche al cavalletto posteriore utilizzando le staffe del profilo quadrato (S), vedere il punto 6-2.

6-1



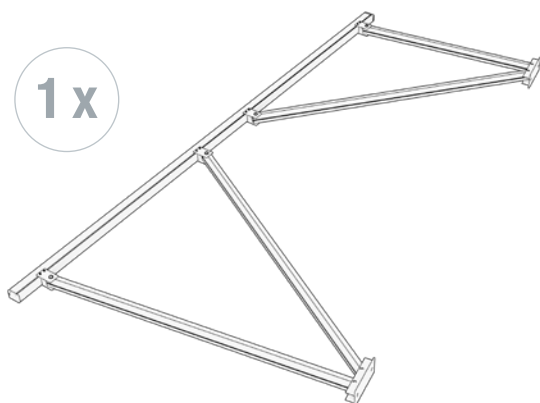
6-2



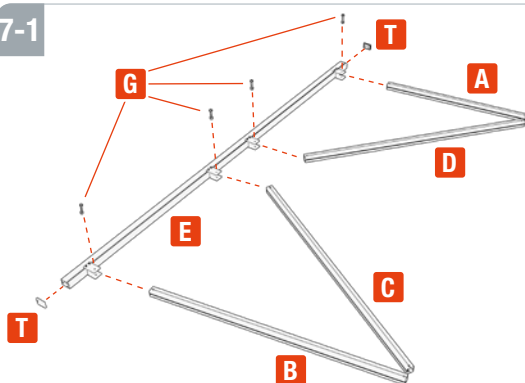
MONTAGGIO DEL PANNELLO AGGIUNTIVO

7

1 x

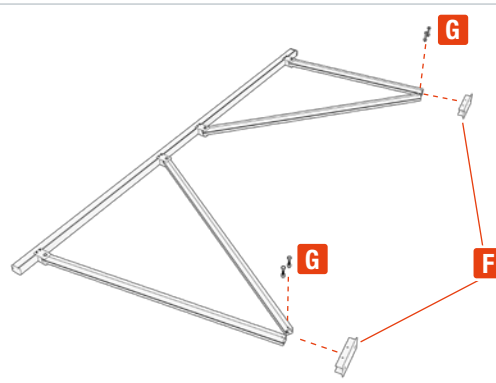


7-1



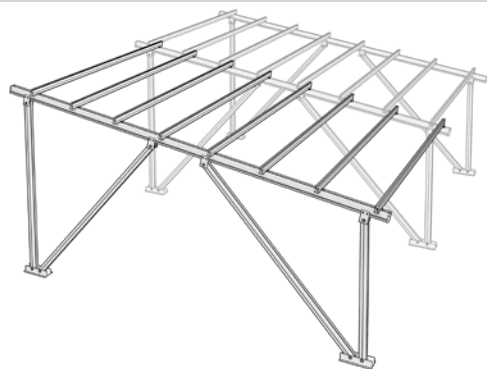
Posizionare a terra i profili di alluminio per il telaio laterale. Fissare i montanti di sostegno (A, B, C, D) alla guida laterale (E). Utilizzare le viti a testa esagonale M16 x 130 (G) in dotazione e serrarle a mano. Applicare le coperture (T) alle estremità delle guide laterali (E).

7-2

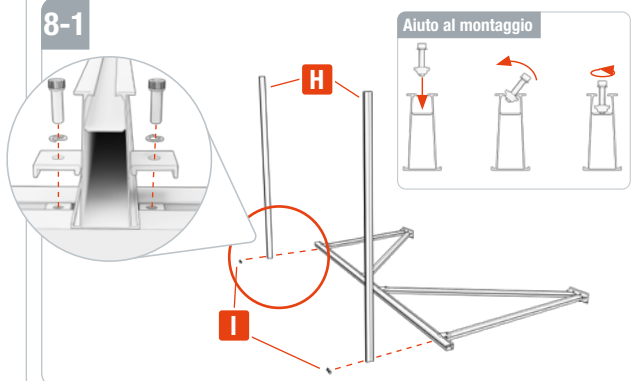


Fissare i piedini (F) alle estremità libere dei montanti di sostegno (A, B, C, D). A tale scopo, utilizzare le viti a testa esagonale M16 x 130 (G) in dotazione.

8



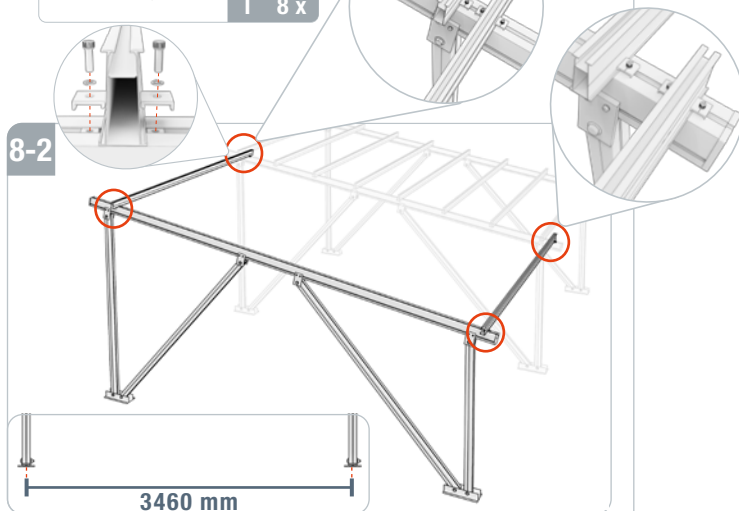
8-1



Montare le traverse esterne (H) sulla trave longitudinale (E) utilizzando i morsetti per traverse (I). Posizionarle sfalsate di 150 mm rispetto ai montanti di sostegno verticali (A, B) in modo da poterle montare accanto alle traverse della pensilina già assemblata.

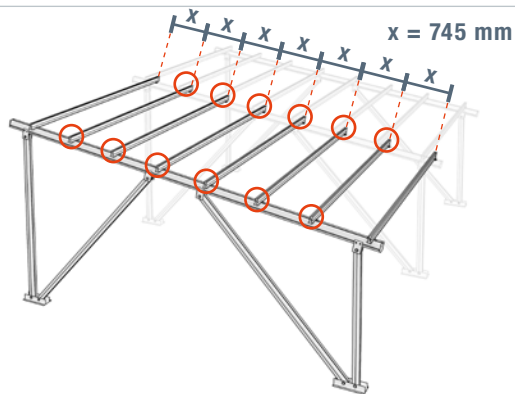


8-2



Posizionare il telaio laterale parallelamente alla sezione di base in modo che le due traverse assemblate (H) poggino sull'altra traversa (E). La traversa posteriore viene posizionata dietro l'ultima traversa (H) della sezione di base. Montare le traverse (H) utilizzando i morsetti (I). Serrare tutte le viti.

8-3

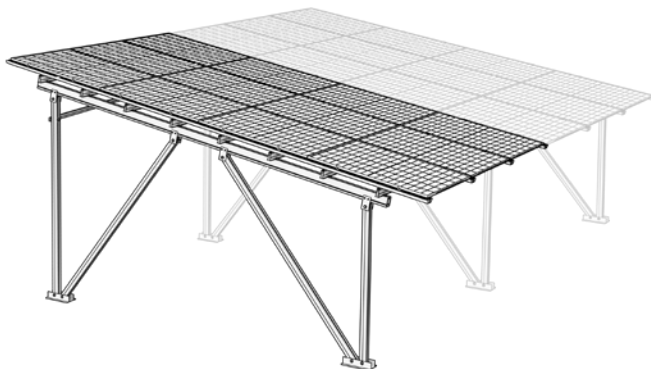


Inserire le traverse rimanenti (H) al centro delle traverse della sezione di base. Procedere come descritto ai punti 2-3.

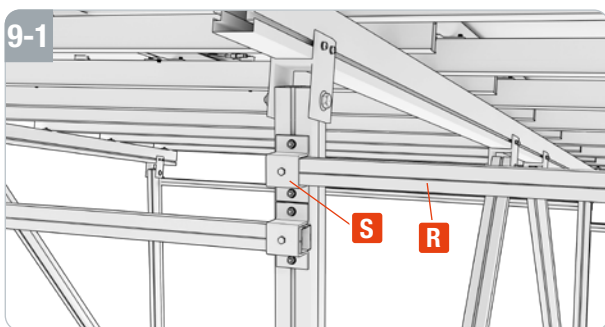


Inserire le traverse rimanenti (H) al centro delle traverse della sezione di base. Procedere come descritto ai punti 2-3.

9



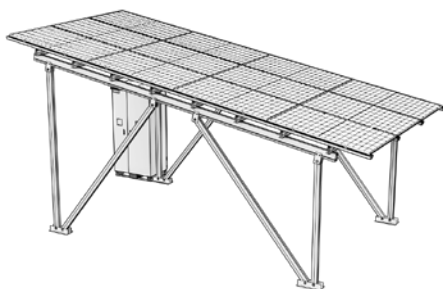
9-1



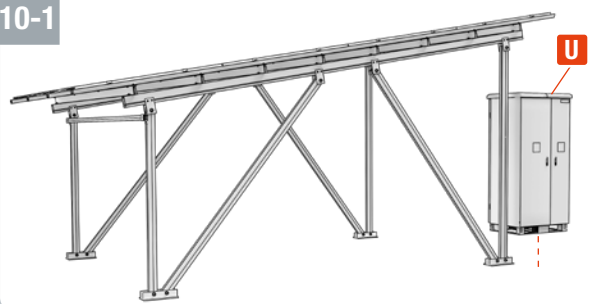
Un profilo quadrato (R) viene montato sui montanti di sostegno anteriori e posteriori dei carport per camper. Il profilo quadrato (R) viene fissato alla base (A e B) con le staffe del profilo quadrato (S) sopra o sotto il profilo quadrato già installato per una maggiore stabilità. Vedere la fase 6.

INSTALLAZIONE DELL'ARMADIO ELETTRICO, DELLA LUCE LED E DEL PICCHETTO DI TERRA

10

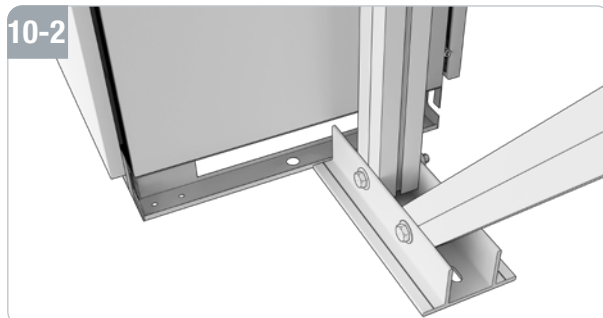


10-1



Posizionare il quadro elettrico (U) su uno dei supporti esterni (A o B).

10-2

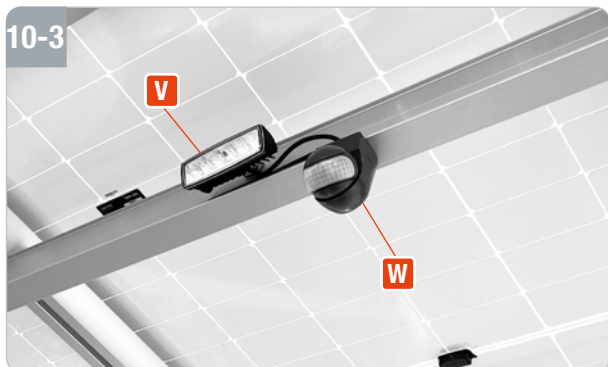


Il quadro elettrico (U) deve essere posizionato il più vicino possibile al supporto (F).



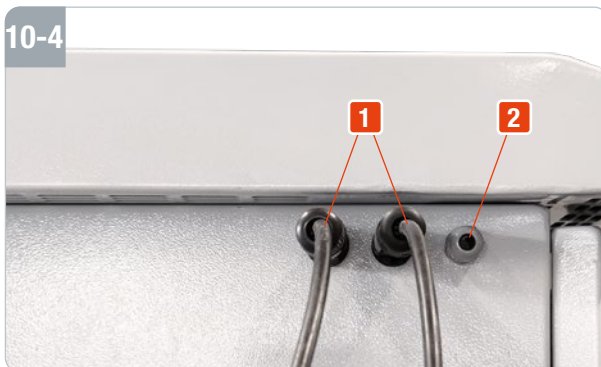
- È possibile scegliere in modo flessibile la posizione della luce LED e del rilevatore di movimento.
- La luce LED, il rilevatore di movimento e il cavo di alimentazione si trovano all'interno dell'armadio elettrico.
- Prima di installare la luce LED, togliere la tensione all'armadio elettrico.

10-3



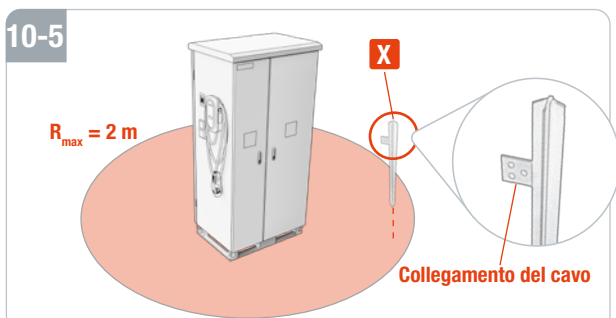
1. Individuare una posizione adatta su una delle traverse della pensilina per installare la luce e il rilevatore di movimento.
2. Prima dell'installazione, verificare che il cavo di 6 m sia sufficientemente lungo per poterlo tirare dall'armadio di comando alla posizione desiderata.
3. Avvitare il profilo a U nella posizione di montaggio della luce LED.
4. Fissare il rilevatore di movimento nelle immediate vicinanze del profilo a U.
5. Avvitare la luce al profilo a U. È possibile scegliere l'angolo di emissione desiderato.
6. Posare il cavo di alimentazione sulle traverse fino all'armadio elettrico.

10-4



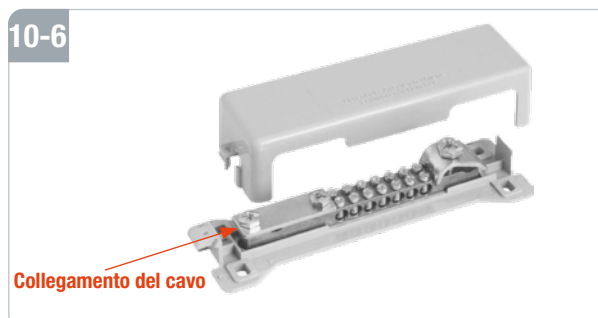
Al termine dell'installazione, collegare i cavi dei moduli solari e il cavo di alimentazione della lampada. Inserire i cavi dei moduli solari nell'attacco 1 e il cavo della lampada nell'attacco 2.

10-5



Inserire il picchetto di terra (X) nel terreno a una distanza massima di 2 metri dalla scatola dell'interruttore. Collegare il cavo all'estremità superiore.

10-6



Collegare l'altra estremità del cavo alla guida di equalizzazione del potenziale. Questa si trova all'interno del quadro elettrico.

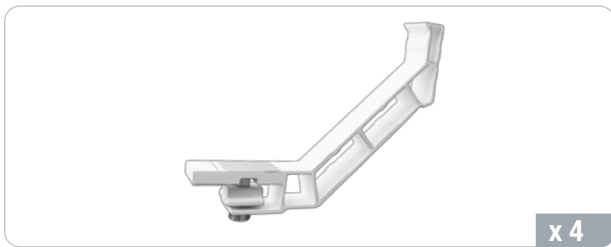
ELENCO PARTI - GRONDAIA



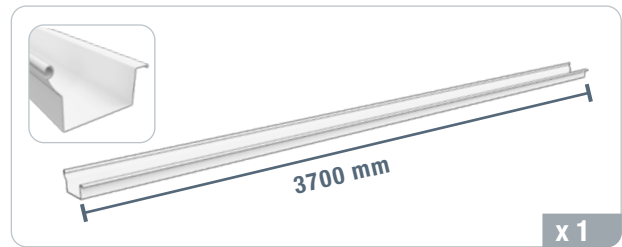
Strumenti necessari:

- Trapano per metallo con attacco da 10 mm
- Pinze per rivettare o adesivo bicomponente

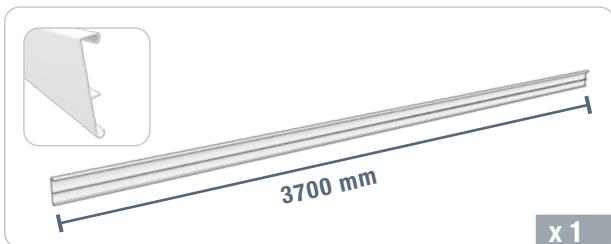
A Staffe per grondaia



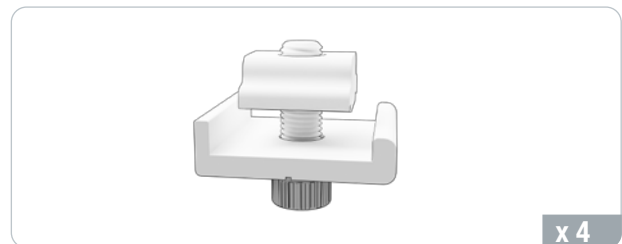
B c Grondaia - parte inferiore



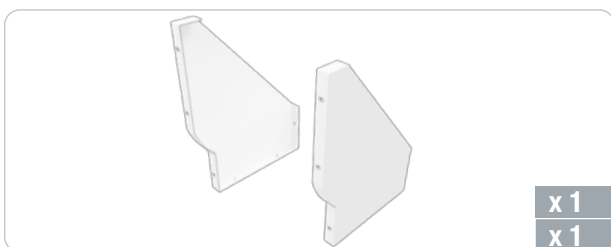
C Grondaia - parte superiore



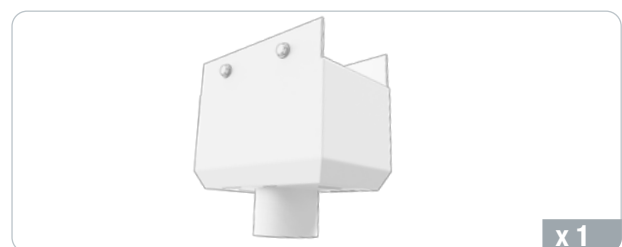
D Morsetto per grondaia



E Pannelli laterali sinistra / destra



F Vaso di raccolta dell'acqua



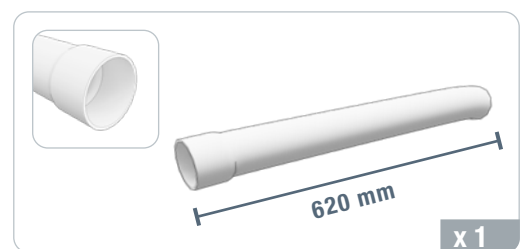
G Curva del pluviale 65°



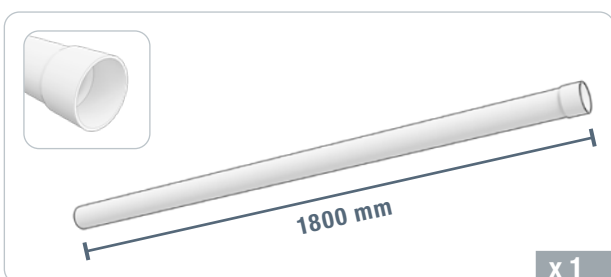
H Anello distanziatore



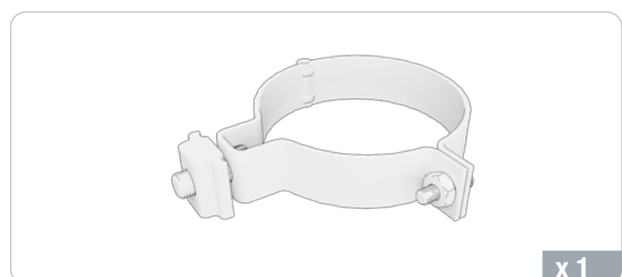
I Pezzo intermedio del downpipe



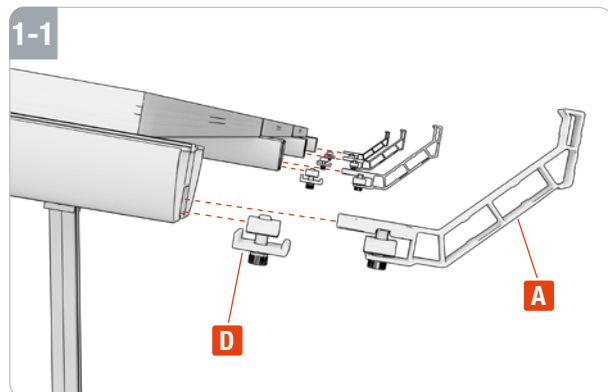
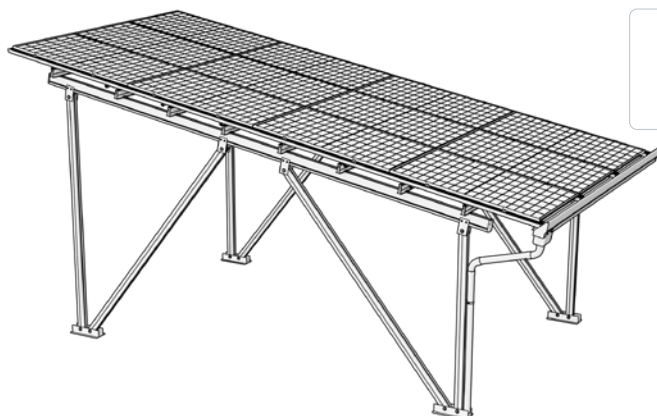
J Tubo di scarico



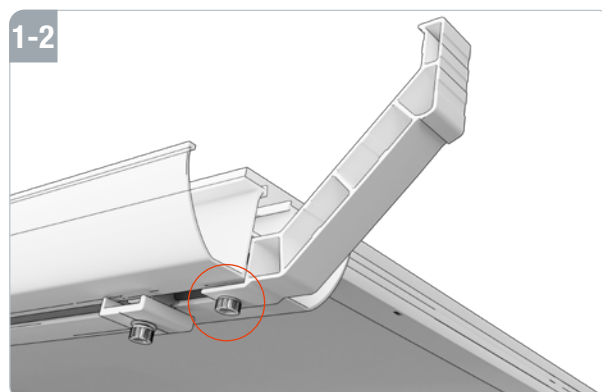
K Morsetto per tubi



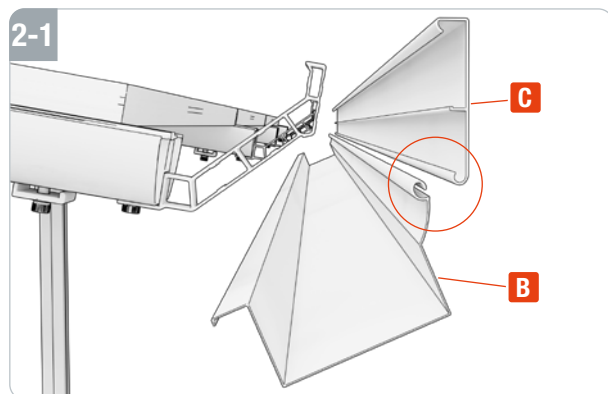
INSTALLAZIONE DI GRONDAIE



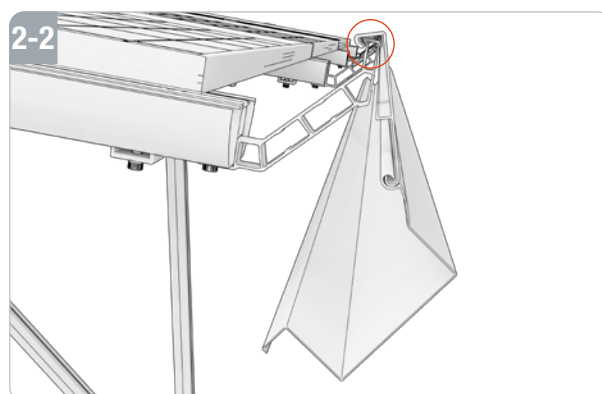
Inserire prima i quattro morsetti per grondaia (D) e poi le staffe per grondaia (A) nei longheroni con grondaia.



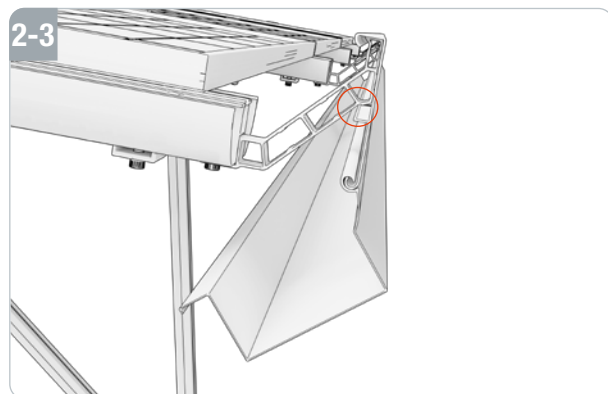
Serrare la vite ad esagono cavo per fissare la staffa della grondaia.



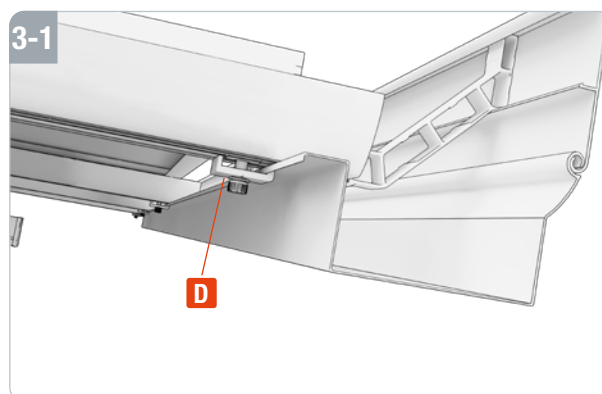
Agganciare le due parti della grondaia, quella inferiore (B) e quella superiore (C), l'una all'altra. In questo modo si crea un collegamento a cerniera.



Appendere le sezioni di grondaia collegate alle staffe di grondaia (A).



La parte superiore della grondaia potrebbe dover essere incastrata con una certa forza nella staffa della grondaia (A).



Fissare la grondaia - parte inferiore (B) con il morsetto della grondaia (D).



E 2 x



F 1 x



G 2 x



H 1 x



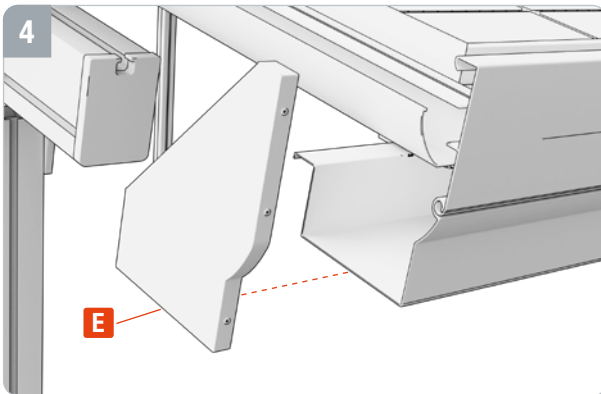
I 1 x



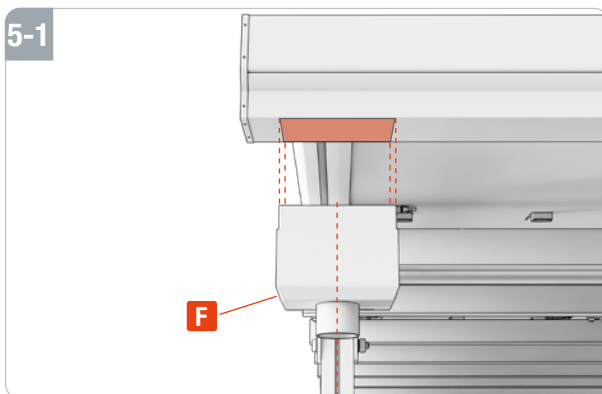
J 1 x



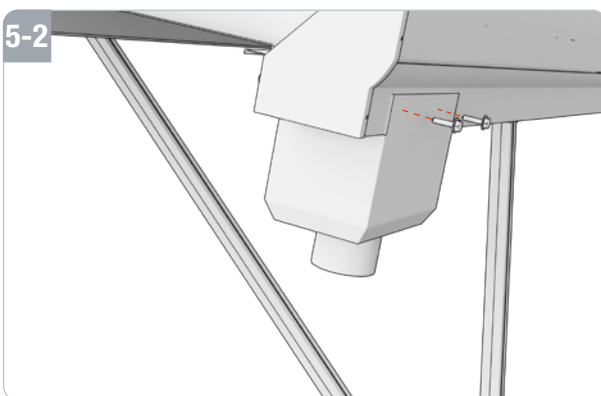
K 1 x



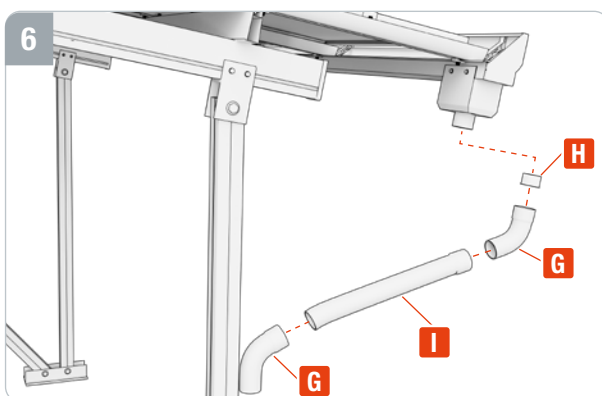
4
Posizionare le sezioni laterali a sinistra e a destra della grondaia assemblata e incollarle con un adesivo o rivettarle con i rivetti in dotazione.



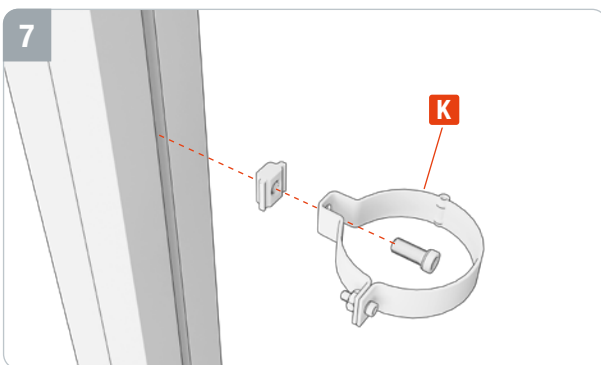
5-1
Posizionare la vaschetta di raccolta dell'acqua (F) in modo che l'uscita rotonda sia allineata al palo di sostegno. Segnare la posizione della vaschetta di raccolta dell'acqua sul lato inferiore della grondaia - parte inferiore e poi rimuoverla.



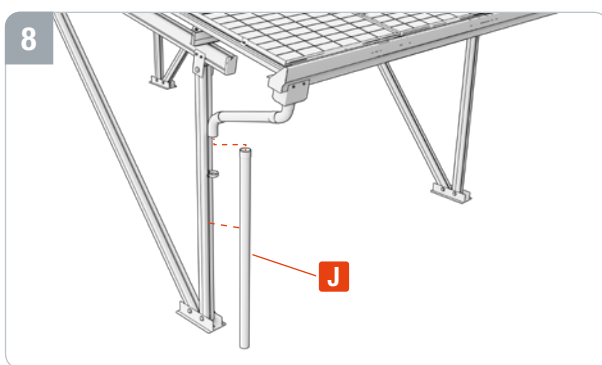
5-2
Praticare circa 10 fori con un diametro di 10 mm nell'area contrassegnata (vedere punto 5-1). Rimettere quindi la vaschetta di raccolta dell'acqua (F) e fissarla con le viti in dotazione.



6
Collegare le curve del pluviale (G) e il distanziatore del pluviale (I). Inserire l'anello distanziatore (H) nella curva del pluviale superiore e collegare la struttura alla vaschetta di raccolta dell'acqua (F).



7
Inserire il blocco scorrevole nella guida del montante di supporto e collegare la fascetta per tubi (K) con la vite ad esagono cavo in dotazione.



8
Aprire la fascetta del tubo, quindi inserire il tubo obliquo (J) nella curva inferiore del tubo obliquo (G) e nella fascetta del tubo (K), quindi fissare il tubo obliquo con la fascetta del tubo.

SERVIZIO & CONTATTO

Contattate i nostri esperti per aiuto e soluzioni riguardanti il vostro prodotto. Trovate tutte le informazioni di contatto elencate per paese e lingua:
www.topregal.com/it/service

Responsabile del contenuto:
TOPREGAL GmbH
Industriestraße 3
70794 Filderstadt
GERMANY
www.topregal.com

