

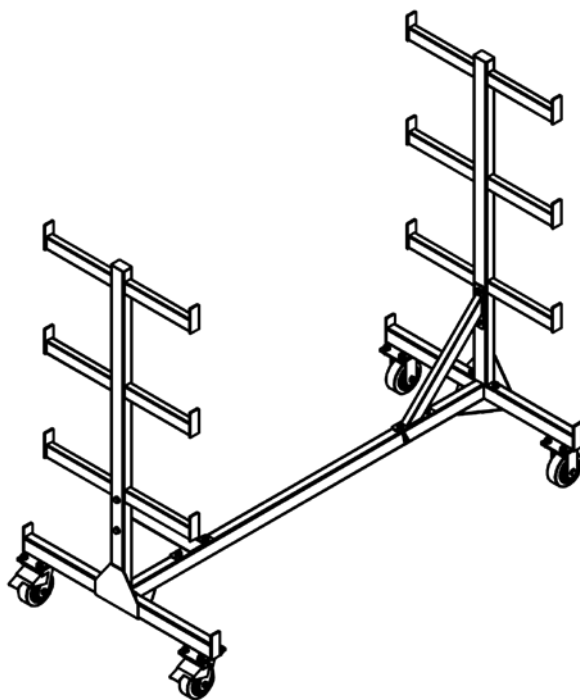
KRAGARMWAGEN KRW500

MERKMALE

- Effizient und mobil unterwegs dank 2 Lenkrollen und 2 Bockrollen
- Breite Kragarme mit 50 mm hoher Abrollsicherung und 120 kg maximaler Belastung pro Arm
- Ideal für eine flexible Langgutlagerung
- Lange Lebensdauer dank hochwertiger Verarbeitung
- Im Innenbereich nutzbar

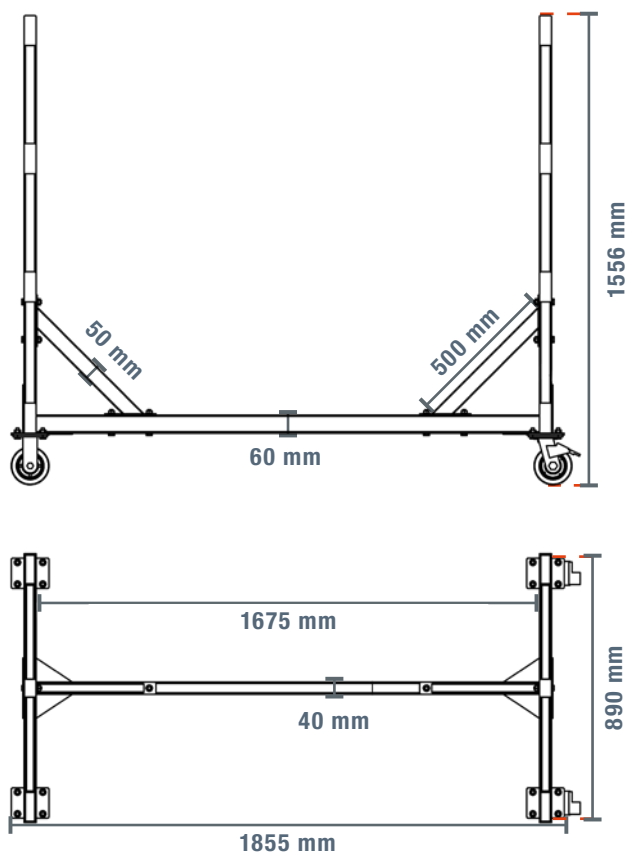
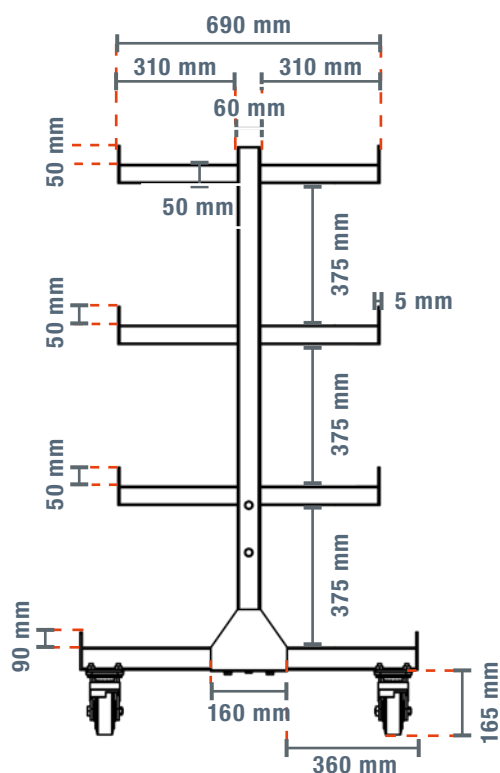
ALLGEMEIN

Typ	Einheit	Wert
Modell		KRW500
Maße	mm	890 x 1855 x 1556
Gewicht	kg	57
Farbe		Blau
Material		Stahl
Oberfläche		Pulverbeschichtet
Einsatzbereich		Innen
Maximale Belastbarkeit	kg	500



ROLLEN

Typ	Einheit	Wert
Art		2 x Lenkrollen mit Feststellbremse 2 x Bockrollen
Durchmesser	∅	125 x 50
Material		Polychlorid (PVC)



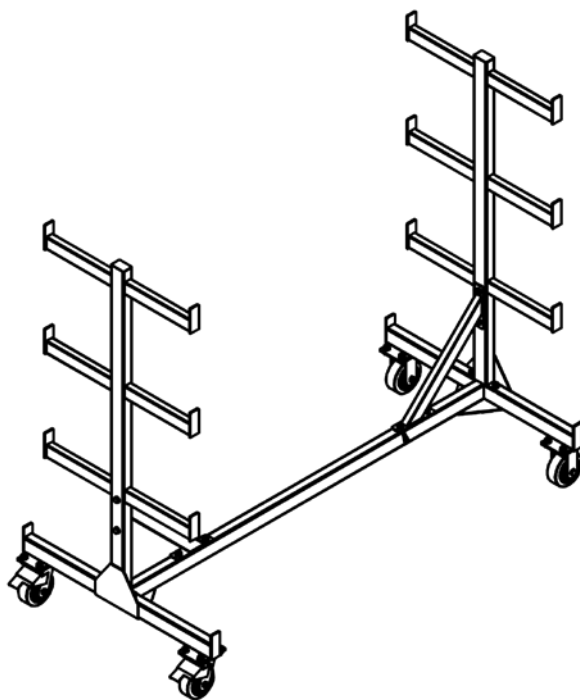
CANTILEVER TROLLEY KRW500

CHARACTERISTICS

- Efficient and mobile on the move thanks to 2 swivel castors and 2 fixed castors
- Wide cantilever arms with 50 mm high roll-off protection and 120 kg maximum load per arm
- Ideal for flexible long goods storage
- Long service life thanks to high-quality workmanship
- For indoors use

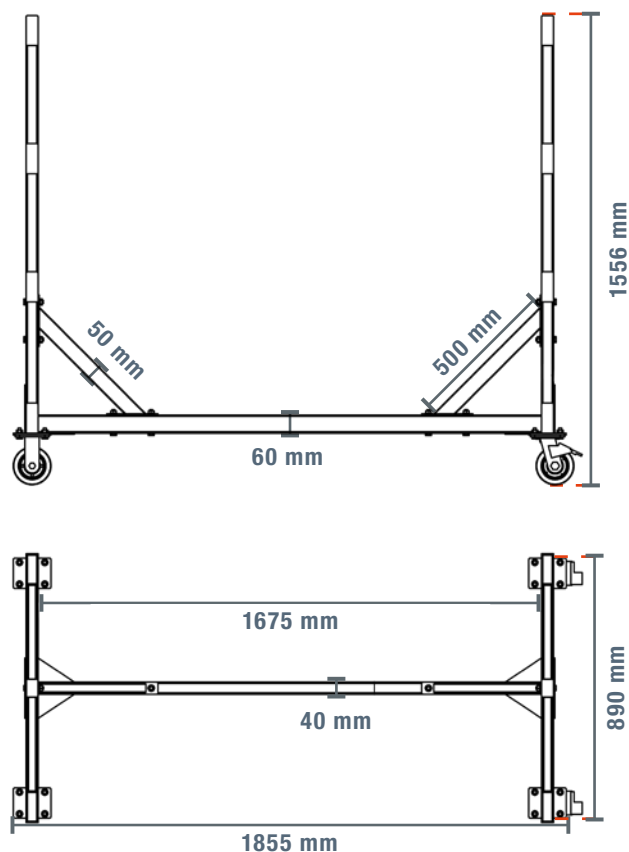
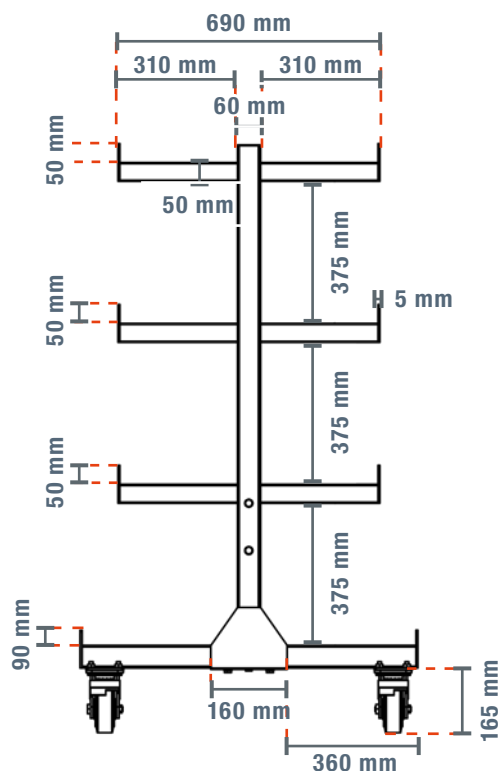
GENERAL

Type	Unit	Value
Model		KRW500
Dimensions	mm	890 x 1855 x 1556
Weight	kg	57
Colour		Blue colour
Material		Steel
Surface finish		Powder coated
Range of use		Indoors
Maximum load capacity	kg	500



CASTORS

Type	Unit	Value
Sort		2 x swivel castors with parking brake 2 x fixed castors
Diameter	∅	125 x 50
Material		Polychloride (PVC)



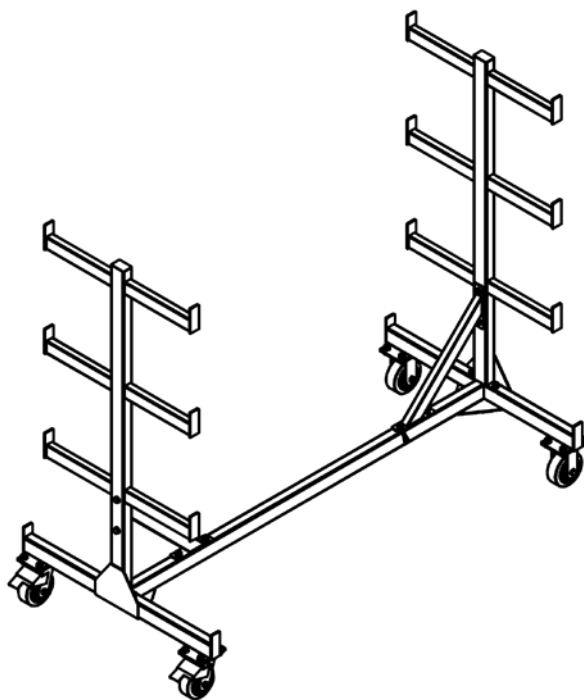
CHARIOT CANTILEVER KRW500

CARACTÉRISTIQUES

- Efficace et mobile sur la route grâce à 2 roues pivotantes et 2 roues fixes
- Large bras en porte-à-faux avec sécurité anti-déroulement de 50 mm de haut et 120 kg de charge maximale par bras
- Idéal pour un stockage flexible de marchandises longues
- Longue durée de vie grâce à une finition de haute qualité
- Utilisable en intérieur

GÉNÉRAL

Type	Unité	Valeur
Modèle		KRW500
Dimensions	mm	890 x 1855 x 1556
Poids	kg	57
Couleur		Bleu
Matériau		Acier
Surface		Revêtu par poudre
Domaine d'utilisation		Intérieur
Capacité de charge maximale	kg	500



ROULEAUX

Type	Unité	Valeur
Espèce		2 x roulettes pivotantes avec frein de stationnement 2 x roulettes fixes
Diamètre	∅	125 x 50
Matériau		Polychlorure (PVC)

