

DIGITALER KUNDENSTOPPER, DKS-LED65

MERKMALE

- Für die optimale Präsentation digitaler Inhalte
- Zwei integrierte Lautsprecher
- 65 Zoll Full HD-Bildschirm
- Schnell aufgebaut und sofort einsatzbereit

ALLGEMEIN

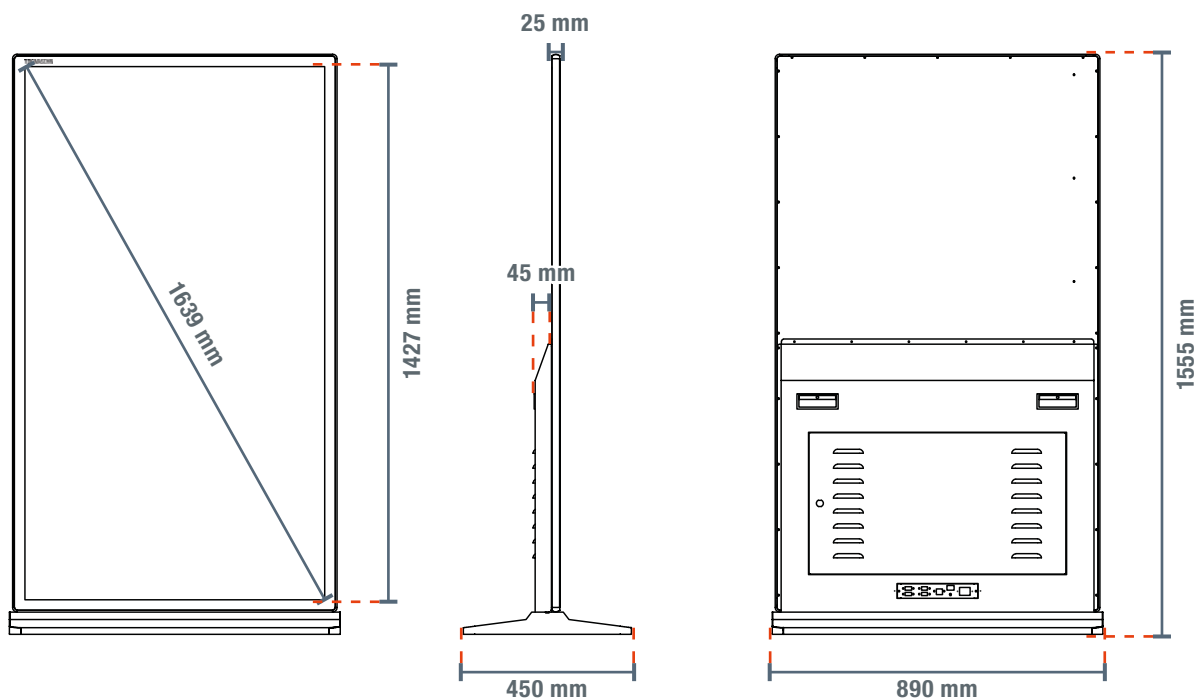
Typ	Einheit	Wert
Modell		DKS-LED65
Farbe		Schwarz
Maße (B x T x H)	mm	890 x 450 x 1555
Gewicht	kg	50
Betriebssystem		Android 11
Einsatzbereich		Innen
Nutzungsdauer	h/d	24 / 7
Lautsprecher	W	2 x 5
Anschlüsse / Schnittstellen		USB / RJ-45 / WIFI / Bluetooth / HDMI
Stromverbrauch (an)	W	≤ 170
Stromverbrauch (standby)	W	≤ 1
Stromversorgung	V	230

SYSTEM

Typ	Einheit	Wert
Bedienung		Fernbedienung / Maus und Tastatur
Reaktionszeit	ms	5
Prozessor (CPU)		Rockchip RK3568
Arbeitsspeicher (RAM)	GB	2
Flash-Speicher (ROM)	GB	16

DISPLAY

Typ	Einheit	Wert
Bildschirmmodell		LG
Material		ESD-Glas
Bildschirmdiagonale	"	65
Bildmaße (B x H)	mm	802 x 1427
Format		9:16
Auflösung	px	1080 x 1920
Leuchtstärke	cd/m ²	300
Kontrast		1200:1
Farbenanzahl	Mio.	2
Lebensdauer	h	50.000



DIGITAL ADVERTISING DISPLAY, DKS-LED65

CHARACTERISTICS

- For the optimal presentation of digital content
- Two integrated speakers
- 65-inch Full HD screen
- Quick installation and ready for immediate use

GENERAL

Type	Unit	Value
Model		DKS-LED65
Colour		Black colour
Dimensions (W x D x H)	mm	890 x 450 x 1555
Weight	kg	50
Operating system		Android 11
Range of use		Indoor
Operating time	h/d	24 / 7
Loudspeaker	W	2 x 5
Connections / interfaces		USB / RJ-45 / WIFI / Bluetooth / HDMI
Power consumption (on)	W	≤ 170
Power consumption (standby)	W	≤ 1
Power supply	V	230

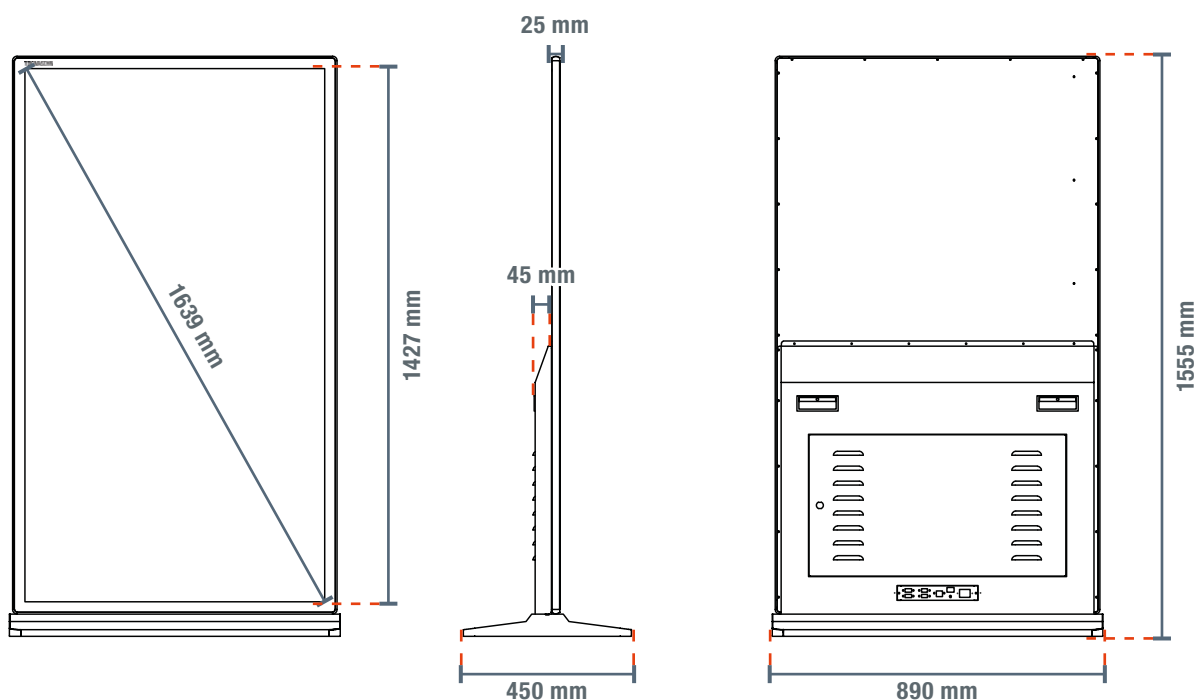


SYSTEM

Type	Unit	Value
Operation		Remote control / mouse and keyboard
Response time	ms	5
Processor (CPU)		Rockchip RK3568
Working memory (RAM)	GB	2
Flash memory (ROM)	GB	16

SCREEN

Type	Unit	Value
Screen model		LG
Screen material		ESD glass
Screen diagonal	"	65
Screen dimensions (W x H)	mm	802 x 1427
Screen format		9:16
Resolution	px	1080 x 1920
Luminosity	cd/m ²	300
Contrast		1200:1
Number of colours	Mio.	2
Lifetime	h	50.000



TOTEM PUBLICITAIRE, DKS-LED65

CARACTÉRISTIQUES

- Pour une présentation optimale des contenus numériques
- Deux haut-parleurs intégrés
- Écran 65 pouces Full HD
- Montage rapide et prêt à l'emploi

GÉNÉRAL

Type	Unité	Valeur
Modèle		DKS-LED65
Couleur		Couleur noire
Dimensions (L x P x H)	mm	890 x 450 x 1555
Poids	kg	50
Système d'exploitation		Android 11
Domaine d'utilisation		Intérieur
Durée d'utilisation	h/d	24 / 7
Haut-parleur	W	2 x 5
Connexions / interfaces		USB / RJ-45 / WIFI / Bluetooth / HDMI
Consommation électrique (allumé)	W	≤ 170
Consommation électrique (en veille)	W	≤ 1
Alimentation électrique	V	230



SYSTÈME

Type	Unité	Valeur
Utilisation		Télécommande / souris et clavier
Temps de réaction	ms	5
Processeur (CPU)		Rockchip RK3568
Mémoire vive (RAM)	GB	2
Mémoire flash (ROM)	GB	16

ÉCRAN

Type	Unité	Valeur
Modèle d'écran		LG
Matériau		Verre ESD
Diagonale de l'écran	"	65
Dimensions de l'image (L x H)	mm	802 x 1427
Format		9:16
Résolution	px	1080 x 1920
Luminosité	cd / m ²	300
Contraste		1200:1
Nombre de couleurs	Mio.	2
Durée de vie	h	50.000

