



INSTRUKCJA OBSŁUGI

Wiata rowerowa

F350/5



Przed użyciem produktu należy zapoznać się z niniejszą instrukcją i przestrzegać zawartych w niej wskazówek!

A Zakrzywiony багажник dachowy

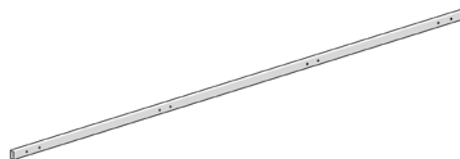
50 x 50 x 2190 mm



x 2

B Багажник dachowy prosty

50 x 30 x 3500 mm



x 2

C Zakrzywiony багажник dachowy

50 x 50 x 2180 mm



x 2

D Narożnik

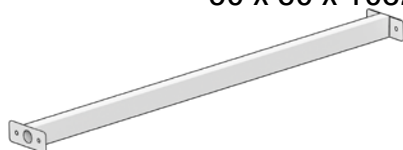
198 x 198 x 5 mm



x 4

E Rozpórka łącząca

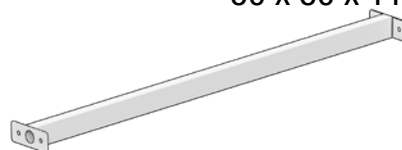
50 x 30 x 1082 mm



x 4

F Rozpórka łącząca

50 x 30 x 1107 mm



x 2

G Mały stojak

50 x 2 x 1884 mm



x 2

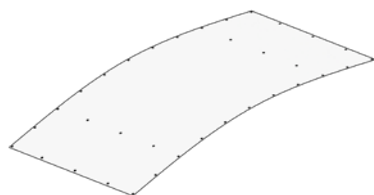
H Duży stojak

50 x 2 x 2106 mm



x 2

I Panel z poliwęglanu

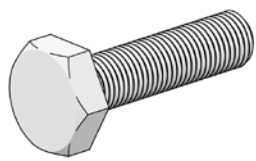


x 3

J Stojak rowerowy

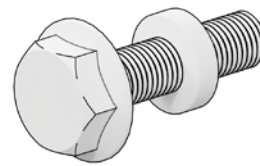


x 5

K Śruba z łbem sześciokątnym

M8 x 25 mm

x 72

L Śruba z łbem sześciokątnym

M4.8 x 25 mm

x 102

M Aluminiowa szyna zewnętrzna

2150 mm

x 2

N Aluminiowa szyna wewnętrzna

2150 mm

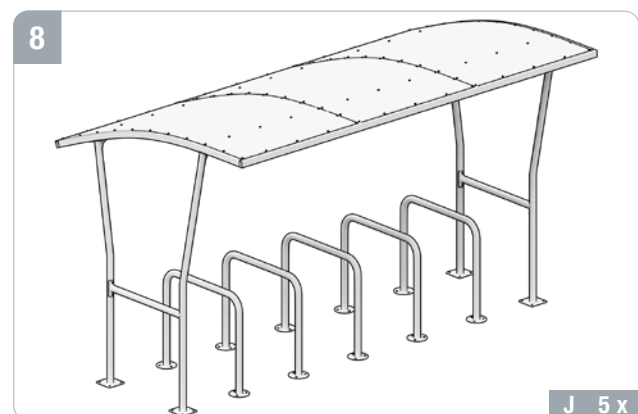
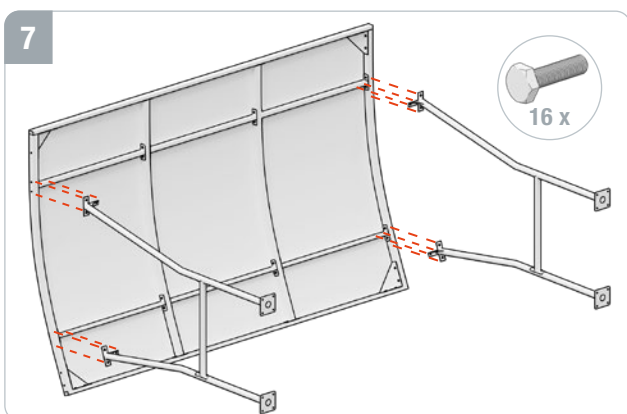
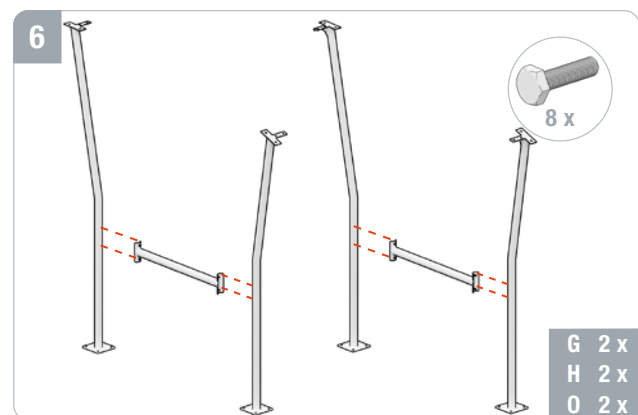
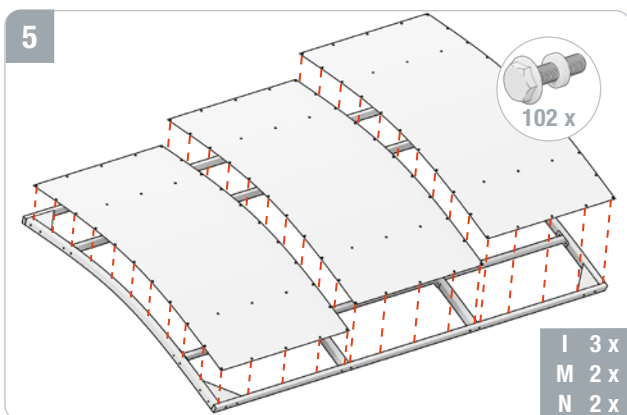
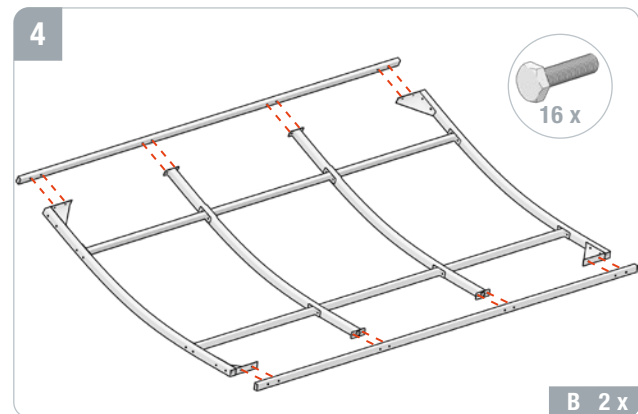
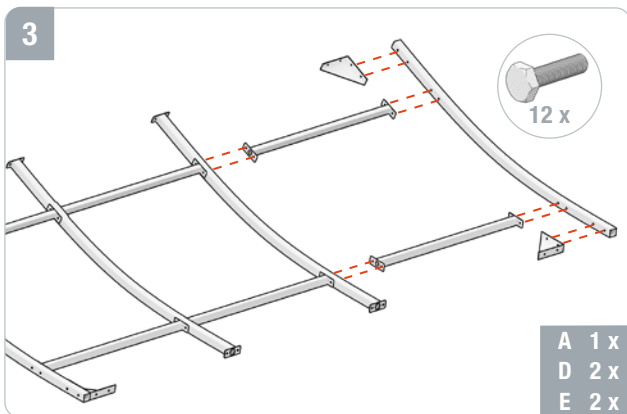
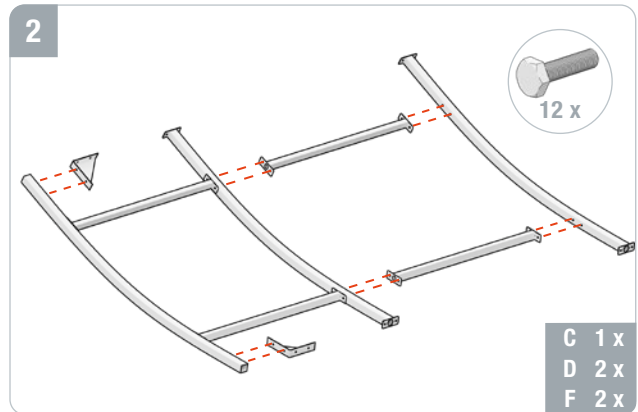
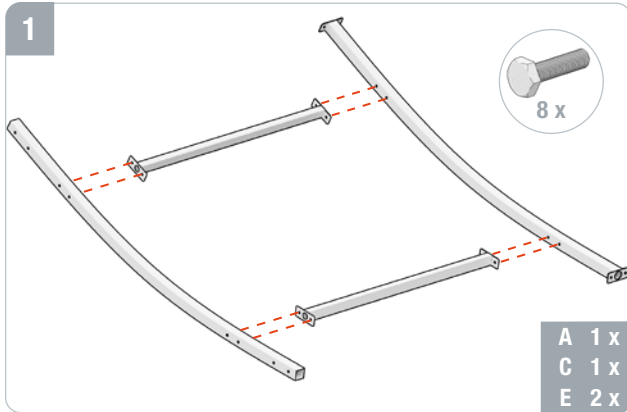
x 2

O Podłączenie stojaka

50 x 2 x 700 mm

x 2

MONTAŽ



SERWIS & KONTAKT

Skontaktuj się z naszymi ekspertami ds. produktów i znajdź pomoc i rozwiązania dla swojego produktu. Znajdź wszystkie informacje kontaktowe wymienione według kraju i języka: www.topregal.com/pl/service

Odpowiedzialny za treść:
TOPREGAL GmbH
Industriestraße 3
70794 Filderstadt
GERMANY
www.topregal.com

TOPREGAL