

ELEKTROSTAPLER HEF1200/4

MERKMALE

- Dank Hochleistungs-Hubpumpe wird eine sehr hohe Arbeitseffizienz gewährleistet.
- Sicheres Mitfahren auf dem Gerät dank des Fahrerstands und der Herabfallbügel.
- Die elektronische Servolenkung ermöglicht ein leichtes Lenken und ist geräuscharm.
- Elektromagnetisches, regeneratives Bremssystem für ressourcenschonendes Arbeiten.
- Die automatische Kurvenverlangsamung sorgt für mehr Sicherheit.
- Das stufenlose Geschwindigkeitskontrollsystem ermöglicht ein kontrolliertes, gleichmäßiges Fahren.
- Ein vierfarbiger LED-Stromzähler erleichtert das Ablesen des Energiestandes.
- Die Hubhöhen eignen sich ideal für den Einsatz in hohen Hallen.
- Alle Bedienelemente sind ergonomisch an der Lenkdeichsel angeordnet. So werden Hubsteuerung, Schlüsselschalter und Stromanzeige bequem und schnell erreicht, ohne dabei die Last aus den Augen zu verlieren.



MERKMALE

Typ	Einheit	Wert
Marke		SolidHub
Modell		HEF1200/4
Traktionsgewicht	kg	1200
Hubhöhe	mm	4000
Traglast auf max. Höhe	kg	600
Betriebsgewicht (einschl. Batterie)	kg	1076
Lastschwerpunkt	mm	600
Achsmittle bis zur Gabelstirnseite	mm	600
Radstand	mm	1270
Steuerung		CURTIS

ABMESSUNGEN

Typ	Einheit	Wert
Höhe des Mastes, abgesenkt	mm	2500
Höhe des Mastes, ausgefahren	mm	4500
Gabelhöhe, abgesenkt	mm	90
Gesamtlänge	mm	1993 / 2413
Gesamtbreite	mm	812
Abmessungen der Gabel	mm	1150 / 185 / 55
Min. Bodenfreiheit	mm	30
Gangbreite mit Palette 1000 x 1200 quer zu den Gabeln	mm	2160 / 2540
Gangbreite mit Palette 800 x 1200 entlang der Gabeln	mm	2130 / 2520
Min. Wenderadius	mm	1525 / 1935

RÄDER

Typ	Einheit	Wert
Radmaterial		Polyurethan
Räder, Nummer vorne / hinten (x = angetrieben)		1 x + 2 / 4

LEISTUNG

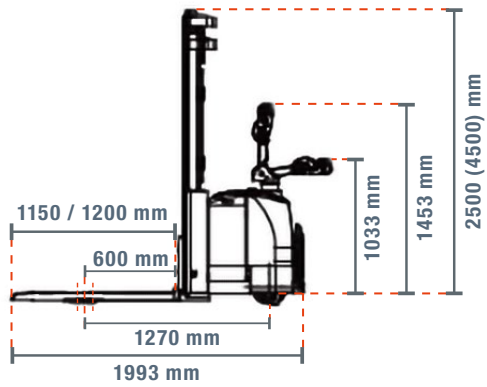
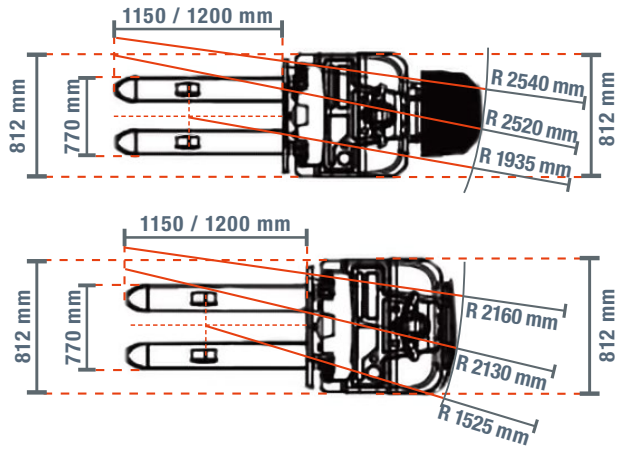
Typ	Einheit	Wert
Fahrgeschwindigkeit, mit / ohne Last	km/h	6 / 6
Hubgeschwindigkeit, mit / ohne Last	mm/s	130 / 180
Absenkgeschw. mit / ohne Last	mm/s	100 / 200
Max. Steigfähigkeit beladen / unbeladen	%	6 / 8
Betriebsbremse		Elektromagnetische Bremse

ANTRIEB

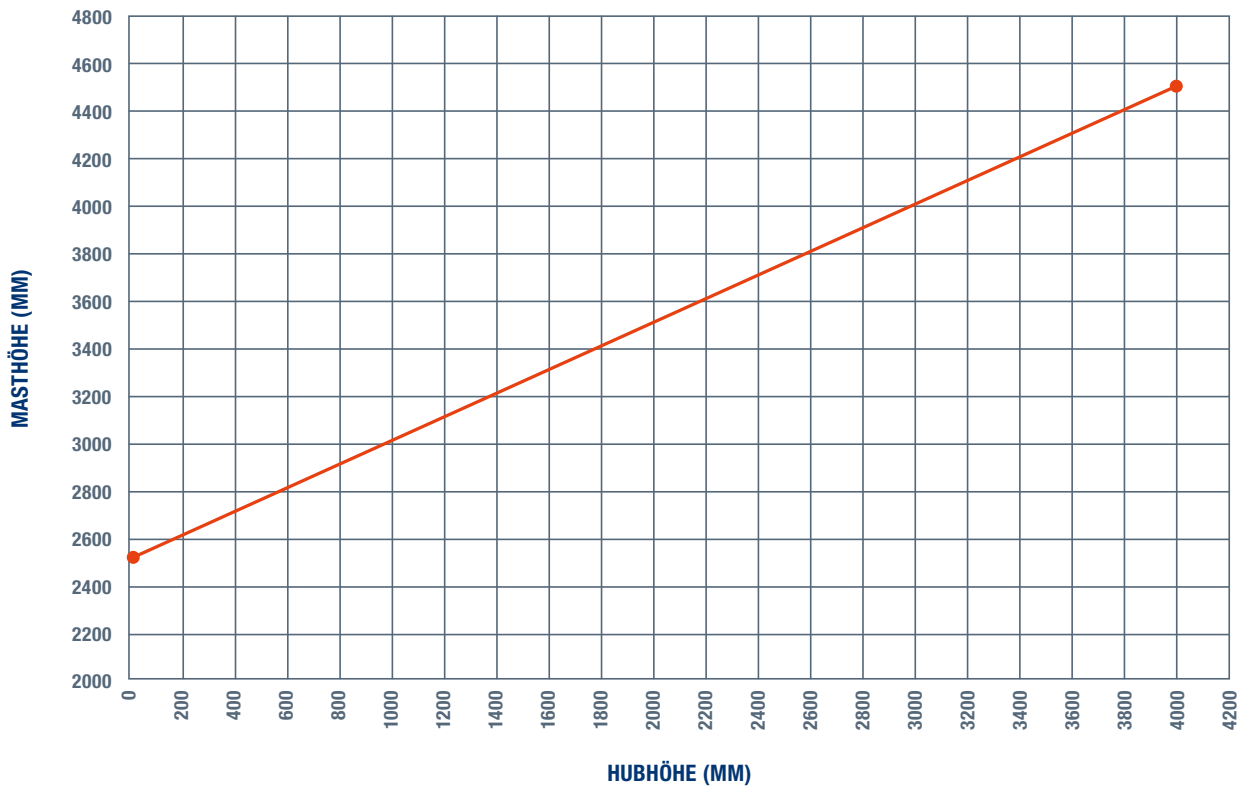
Typ	Einheit	Wert
Antriebsmotor	kw	AC 1,5
Hubmotorleistung	kw	DC 3
Batteriespannung / Nennkapazität	V / Ah	24 / 210
Gewicht der Batterie (+ / - 5 %)	kg	192

SONSTIGES

Typ	Einheit	Wert
Lenkungsart		elektrische Servolenkung



HUBHÖHE ZU MASTHÖHE HEF1200/4



ELECTRIC STACKER HEF1200/4

CHARACTERISTICS

- High power lift pump has high working efficiency.
- Safe driving on the machine thanks to the operator's platform and the drop bars.
- The electronic power steering allows easy steering with low-noise.
- Electromagnetic, regenerative braking system for resource-efficient working.
- The automatic curve deceleration provides more safety.
- The stepless speed control system enables controlled, smooth driving.
- Four colors LED electricity meter makes it simple and easy to read.
- The lifting heights are ideal for use in high warehouses.
- All controls are ergonomically located on the steering handle. This means that the lift control, key switch and power indicator can be reached quickly and easily without losing sight of the load.



CHARACTERISTICS

Type	Unit	Value
Brand		SolidHub
Model		HEF1200/4
Rated traction weight	kg	1200
Lift	mm	4000
Capacity at highest height	kg	600
Service weight (include battery)	kg	1076
Load centre	mm	600
Axle centre to fork face	mm	600
Wheel base	mm	1270
Controller		CURTIS

DIMENSIONS

Type	Unit	Value
Height of mast, lowered	mm	2500
Height of mast, extended	mm	4500
Fork Height, lowered	mm	90
Overall length	mm	1993 / 2413
Overall width	mm	812
Fork dimensions	mm	1150 / 185 / 55
Min. Ground clearance	mm	30
Aisle width with pallet 1000 x 1200 across forks	mm	2160 / 2540
Aisle width with pallet 800 x 1200 along forks	mm	2130 / 2520
Min. Turning radius	mm	1525 / 1935

WHEELS

Type	Unit	Value
Wheels type		Polyurethan
Wheels, number front / rear (x = driven)		1 x + 2 / 4

PERFORMANCE

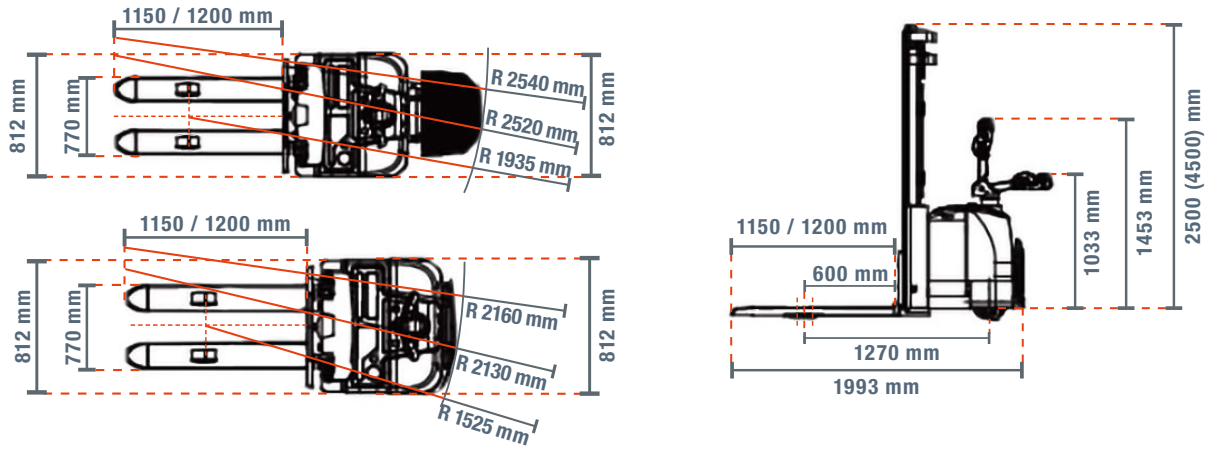
Type	Unit	Value
Travel speed, with / without load	km/h	6 / 6
Lifting speed, with / without load	mm/s	130 / 180
Lowering speed, with / without load	mm/s	100 / 200
Max. gradeability loaded / unloaded	%	6 / 8
Service brake		Electromagnetic brake

DRIVE

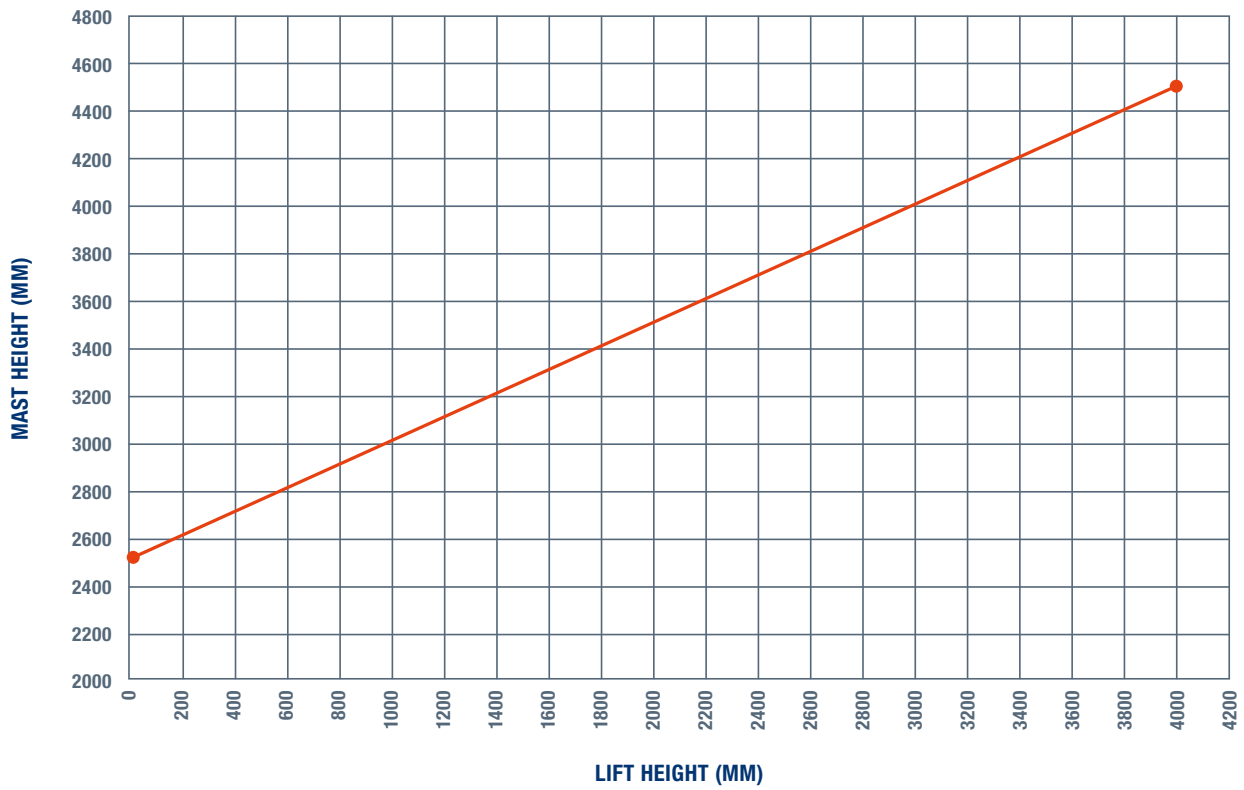
Type	Unit	Value
Drive motor	kw	AC 1.5
Lift motor	kw	DC 3
Battery voltage / rated capacity	V / Ah	24 / 210
Battery weight (+ / - 5 %)	kg	192

OTHERS

Type	Unit	Value
Steering type		electric power steering



LIFTING HEIGHT TO MAST HEIGHT HEF1200/4



CHARIOT ÉLÉVATEUR ÉLECTRIQUE HEF1200/4

CARACTÉRISTIQUES

- Grâce à la pompe de levage haute performance une très grande efficacité de travail est garantie.
- Conduite sûre sur la machine grâce au poste de conduite et aux barres de descente.
- La direction assistée électronique facilite la conduite et est silencieuse.
- Système de freinage électromagnétique et régénératif pour un travail économe en ressources.
- Le ralentissement automatique de la courbe offre plus de sécurité.
- Le système de régulation de la vitesse en continu permet une conduite contrôlée et souple.
- Un compteur électrique à LED de quatre couleurs permet de lire facilement le niveau d'énergie.
- Les hauteurs de levage sont idéales pour une utilisation dans des halls de grande hauteur.
- Toutes les commandes sont situées de manière ergonomique sur le timon de direction. Cela signifie que la commande de l'ascenseur, l'interrupteur à clé et l'indicateur de puissance peuvent être atteints rapidement et facilement sans perdre de vue la charge.



CARACTÉRISTIQUES

Type	Unité	Valeur
Marque		SolidHub
Modèle		HEF1200/4
Poids de traction	kg	1200
Hauteur de levage	mm	4000
La capacité au plus haut niveau	kg	600
Poids du service (y compris la batterie)	kg	1076
Centre de charge	mm	600
Du centre à l'avant de la fourchette	mm	600
Radstand	mm	1270
Contrôleur		CURTIS

DIMENSIONS

Type	Unité	Valeur
Hauteur du mât, abaissé	mm	2500
Hauteur du mât, allongé	mm	4500
Hauteur de la fourche, abaissée	mm	90
Longueur totale	mm	1993 / 2413
Largeur totale	mm	812
Dimensions de la fourche	mm	1150 / 185 / 55
Min. Garde au sol	mm	30
Largeur d'allée avec palette 1000 x 1200 en travers des fourches	mm	2160 / 2540
Largeur d'allée avec palette 800 x 1200 le long des fourches	mm	2130 / 2520
Min. Rayon de braquage	mm	1525 / 1935

ROUES

Type	Unité	Valeur
Matériau des roues		Polyurethan
Roues, nombre avant / arrière (x = entraînées)		1 x + 2 / 4

PERFORMANCE

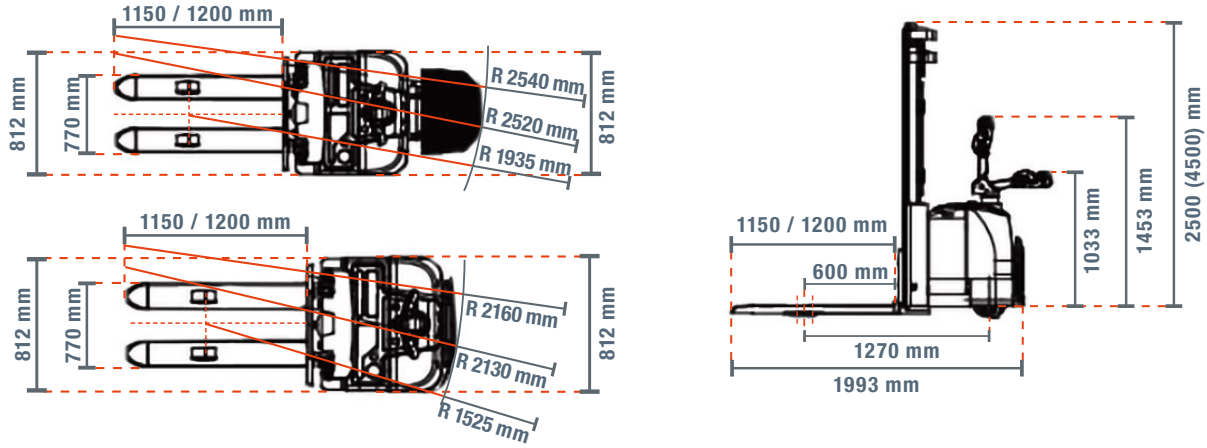
Type	Unité	Valeur
Vitesse de déplacement, avec / sans charge	km/h	6 / 6
Vitesse de levage, avec / sans charge	mm/s	130 / 180
Réduction de la vitesse, avec / sans charge	mm/s	100 / 200
Capacité de pente max. en charge / à vide	%	6 / 8
Frein de service		Frein électromagnétique

DRIVE

Type	Unité	Valeur
Moteur d'entraînement	kw	AC 1,5
Puissance du moteur d'ascenseur	kw	DC 3
Tension de la batterie / capacité nominale	V / Ah	24 / 210
Poids de la batterie (+ / - 5 %)	kg	192

AUTRES

Type	Unité	Valeur
Type de direction		Direction assistée électrique



HAUTEUR DE LEVAGE PAR RAPPORT À LA HAUTEUR DU MÂT HEF1200/4

