



## **MONTAGEANLEITUNG ASSEMBLY INSTRUCTIONS INSTRUCTIONS DE MONTAGE**

Raumteiler Trennwandsystem  
Room divider partition wall system  
Cloisons de séparation pour bureau

RTTWS



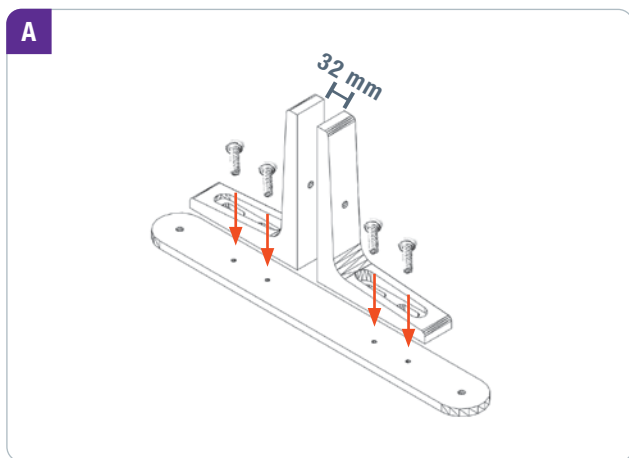
Bitte lesen Sie vor der Verwendung des Produktes unbedingt dieses Handbuch und folgen den darin enthaltenen Anweisungen!

Please read this manual before using the product and follow the instructions it contains!

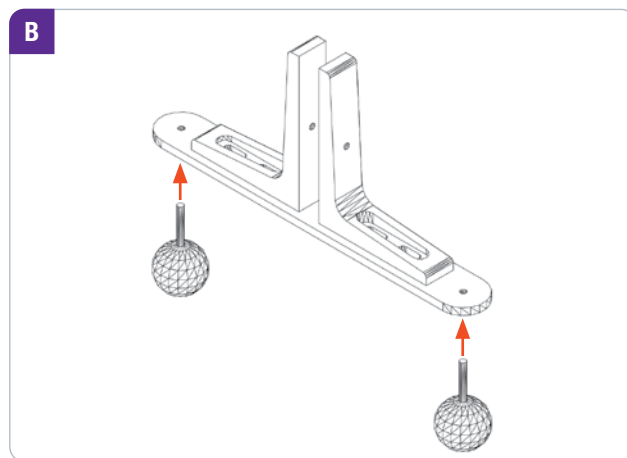
Veuillez lire ce manuel avant d'utiliser le produit et suivre les instructions qu'il contient!

MONTAGE ROLLFUSS / ASSEMBLY ROLLER FOOT /  
MONTAGE DU PIED À ROULETTES

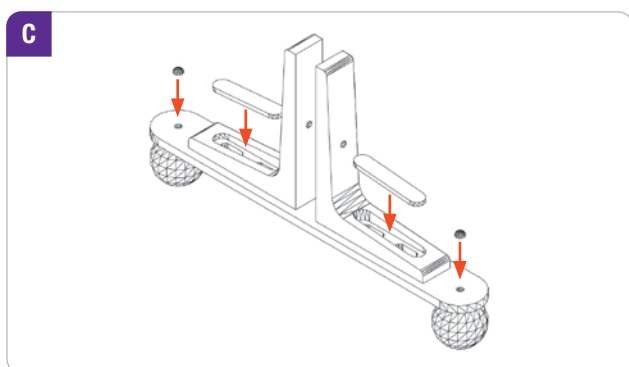
DE  
EN  
FR



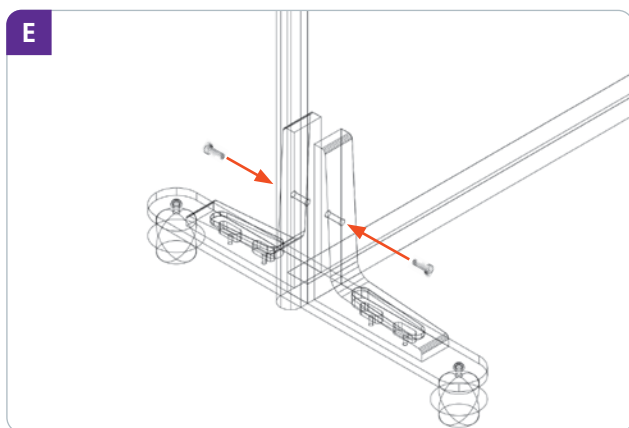
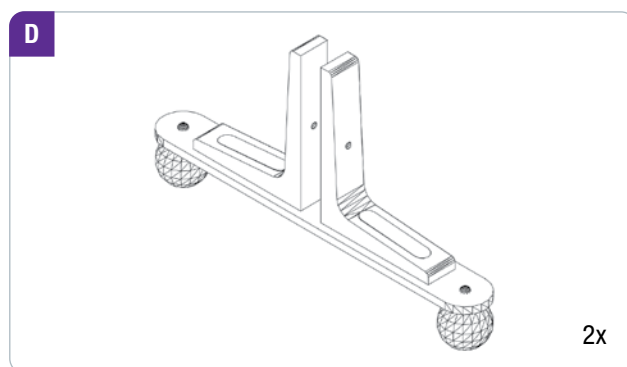
Montieren Sie die Grundplatte an den L-Fuß mit den mitgelieferten Schrauben / Mount the base plate to the L-foot with the supplied screws / Montez la plaque de base sur le pied en L avec les vis fournies.



Montieren Sie die Räder an der Grundplatte / Mount the wheels onto the base plate / Montez les roues sur la plaque de base.



Installieren Sie alle dekorativen Abdeckungen / Install all decorative covers / Installer toutes les couvertures décoratives.

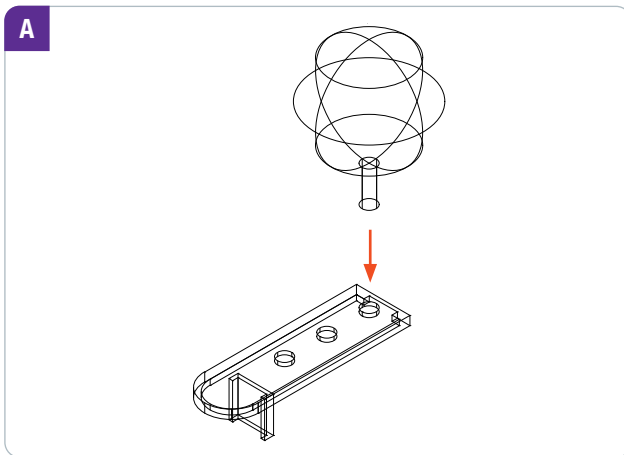


Befestigen Sie den Rollfuß an der Trennwand mit den selbstanziehenden Schrauben / Mount the rolling foot onto the partition wall with self-tightening screws / Fixez le pied à roulettes à la cloison à l'aide des vis auto-serrantes.

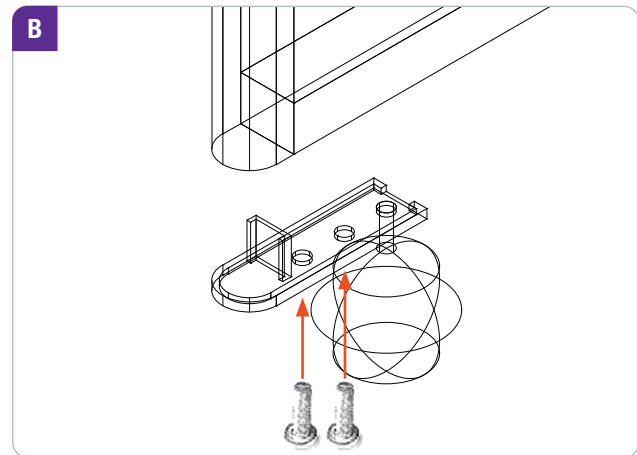


Trennwand mit zwei Rollfüßen / Partition wall with two rolling feet / Cloison avec deux pieds à roulettes.

## MONTAGE BEWEGLICHE ROLLE / MOUNTING MOVABLE ROLLER / MONTAGE DU ROULEAU MOBILE



Montieren Sie die bewegliche Rolle an der Eisenplatte /  
Mount the movable wheel on the iron plate /  
Montez le rouleau mobile sur la plaque de fer.



Montieren Sie die Eisenplatte mit den Schrauben an der  
Trennwand / Mount the iron plate to the partition with the  
screws / Montez la plaque de fer sur la cloison à l'aide  
des vis.



Trennwand mit einem Rollfuß und einer beweglichen Rolle /  
Partition with a rolling base and a movable roller /  
Cloison avec un pied à roulettes et une roulette mobile

# TOPREGAL

## SERVICE & KONTAKT / SERVICE & CONTACT

Kontaktieren Sie unsere Produktexperten und finden Sie Hilfe und Lösungen für Ihr Produkt. Hier finden Sie alle Kontaktinformationen nach Land und Sprache gelistet:

[www.topregal.com/de/service](http://www.topregal.com/de/service)

Contact our product experts and find help and solutions for your product. Here you will find all contact information listed by country and language:

[www.topregal.com/en/service](http://www.topregal.com/en/service)

Contactez nos experts produits et trouvez de l'aide et des solutions pour votre produit. Vous trouverez ici toutes les informations de contact listées par pays et par langue:

[www.topregal.fr/fr/service](http://www.topregal.fr/fr/service)

Verantwortlich für den Inhalt:

Responsible for the content:

Responsable du contenu:

TOPREGAL GmbH  
Industriestraße 3  
70794 Filderstadt  
GERMANY  
[www.topregal.com](http://www.topregal.com)