



## **MONTAGEANLEITUNG ASSEMBLY INSTRUCTIONS INSTRUCTIONS DE MONTAGE**

Kleiner Raucherunterstand  
Small smoking shelter  
Petit abri fumeur

US1600/3



Bitte lesen Sie vor der Verwendung des Produktes unbedingt dieses Handbuch und folgen den darin enthaltenen Anweisungen!

Please read this manual before using the product and follow the instructions it contains!

Veuillez lire ce manuel avant d'utiliser le produit et suivre les instructions qu'il contient!

## ALLGEMEIN

Vorwort	3
Sicherheitshinweise	3
Technische Daten	3
Stückliste	4
Montageanleitung	5

## WARTUNG

Service & Kontakt	5
-------------------	---

DE

EN

FR

## VORWORT

Herzlichen Glückwunsch zum Kauf Ihres neuen Raucherunterstands. Diese Raucherkabine wurde aus hochwertigen Materialien, speziell für einen dauerhaften und zuverlässigen Einsatz, gefertigt. Zu Ihrer eigenen Sicherheit und zur korrekten Montage des Raucherunterstands lesen und beachten Sie unbedingt vor Inbetriebnahme diese Montageanleitung. Heben Sie diese Anleitung auf. Prüfen Sie die Kabine auf Transportschäden.

Schadhafte Raucherunterstände dürfen nicht in Gebrauch genommen werden. Der Raucherunterstand dient zum Schutz vor Witterungseinwirkungen, wie Niederschlag und Sonne. Bei unsachgemäßem Aufbau kann es zu Verletzungen oder Schäden an der Kabine kommen.

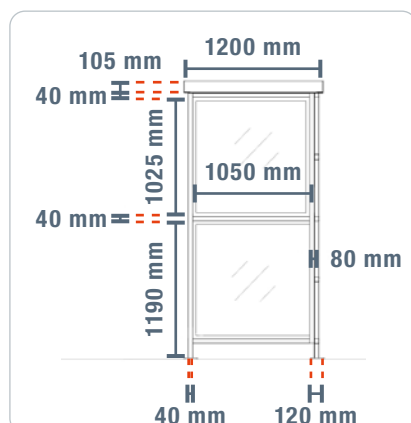
TOPREGAL haftet nicht für Schäden, die sich aus der zweckentfremdeten Nutzung oder der Missachtung von Vorgaben und Verhaltensregeln dieser Bedienungsanleitung ergeben. Der Eigentümer muss die korrekte Montage des Raucherunterstands durch geschultes und autorisiertes Personal sicherstellen.

## SICHERHEITSHINWEISE

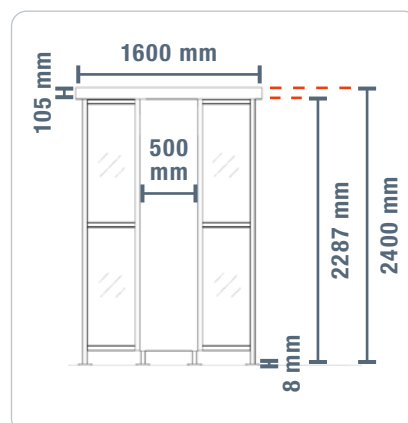
- Stellen Sie eine korrekte Montage des Raucherunterstands durch Fachpersonal sicher. Gebrauchen Sie die Kabine nur in vollständig montiertem Zustand.
- Tragen Sie bei der Montage des Raucherunterstands geeignete Sicherheitskleidung, wie Handschuhe, Sicherheitsschuhe und Helm.
- Belasten Sie das Dach der Raucherkabine nicht über die angegebene Dachlast hinaus.
- Verwenden Sie zur Montage nur die mitgelieferten Kleinteile.
- Fixieren Sie den Raucherunterstand vor Gebrauch im Boden. Starker Wind oder abschüssiges Terrain können zum Kippen des Unterstands führen.
- Nicht durch den Hersteller genehmigte Modifikationen und Veränderungen an dem Gerät führen zu Ausschluss der Gewährleistung.

## TECHNISCHE DATEN

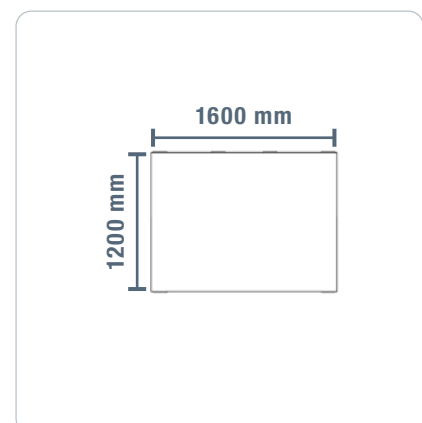
Typ	Einheit	Kleiner Raucherunterstand
Breite	mm	2200
Tiefe	mm	1650
Höhe	mm	2400
Raumfläche	m <sup>2</sup>	3
Gewicht	kg	119
Personenzahl		7
Rahmenmaterial		Verzinkter Stahl
Dachmaterial		Verzinkter Stahl
Scheibenmaterial		Polycarbonat



Kleiner Raucherunterstand – Seitenansicht



Kleiner Raucherunterstand – Frontansicht



Kleiner Raucherunterstand – Draufsicht

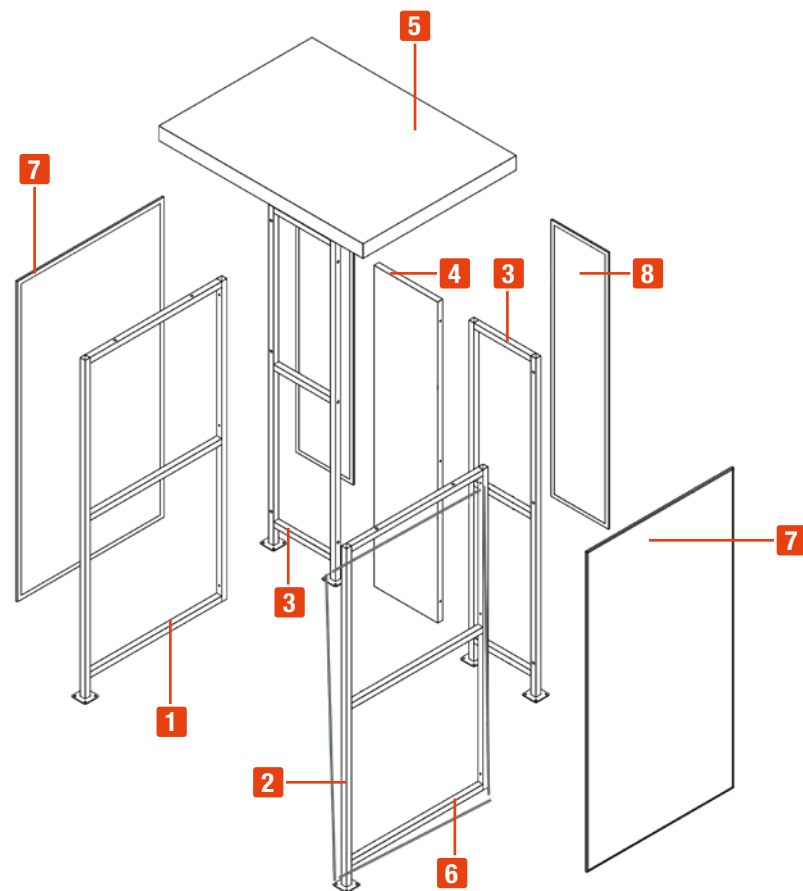
## STÜCKLISTE

DE

EN

FR

Nr.	Bezeichnung	Anzahl
1	Seitlicher Rahmen links	1
2	Seitlicher Rahmen rechts	1
3	Hinterer Rahmen	2
4	Rückwand	1
5	Dachplatten	1
6	Befestigungsschienen	6
7	Seitliche Polycarbonat Platten	2
8	Hintere Polycarbonat Platten	2
9	M14 x 60 Sechskantschrauben	6
10	M14 x 30 Sechskantschrauben	16
11	M4 x 18 selbstbohrende Senkkopf-Blechschauben	20
12	M8 x 80 Betonschrauben	12



## MONTAGEANLEITUNG

1. Stellen Sie die Raucherkabine auf einen ebenen und festen Untergrund.
2. Schrauben Sie den seitlichen Rahmen links (1) an einen der hinteren Rahmen (3).
3. Schrauben Sie den vorderen Rahmen rechts (2) an einen hinteren Rahmen (3).
4. Schrauben Sie die Rückwand (4) zwischen den hinteren Rahmen (3) fest.
5. Befestigen Sie die Befestigungsschienen (6) unten und seitlich an dem vorderen Rahmen links (1) und rechts (2).
6. Schieben Sie die Polycarbonatscheiben seitlich (7) und an der Rückseite (8) von oben nach unten in den Rahmen.
7. Schrauben Sie die obere Befestigungsschiene an die vorderen Rahmen (1 & 2).
8. Setzen Sie das Dach (5) auf die Raucherkabine und schrauben Sie dieses fest.
9. Stellen Sie die Raucherkabine an den gewünschten Ort und befestigen Sie die Fußplatten, mit Hilfe der Bolzenanker, am Boden.



Für den Aufbau benötigen Sie eine Leiter und 2-3 Personen.

## SERVICE & KONTAKT

Kontaktieren Sie unsere Produktexperten und finden Sie Hilfe und Lösungen für Ihr Produkt. Hier finden Sie alle Kontaktinformationen nach Land und Sprache gelistet: [www.topregal.com/de/service](http://www.topregal.com/de/service)

Verantwortlich für den Inhalt:  
TOPREGAL GmbH  
Industriestraße 3  
70794 Filderstadt  
GERMANY  
[www.topregal.com](http://www.topregal.com)

DE

EN

FR

## GENERAL

Foreword	7
Safety instructions	7
Technical data	7
Parts list	8
Assembly instruction	9

## MAINTENANCE

Service & contact	9
-------------------	---

## FOREWORD

Congratulations on the purchase of your new smoking shelter. This smoking shelter is made of high quality materials, specially designed for durable and reliable use.

For your own safety and to ensure proper installation of the smoking shelter, be sure to read and follow these operating instructions before operating the unit. Keep these operating instructions. Check the booth for transport damage.

Damaged smoking shelters must not be put into use. The smoking shelter is designed to protect against the effects of weather, such as precipitation and sun. Improper assembly may result in injury or damage to the booth.

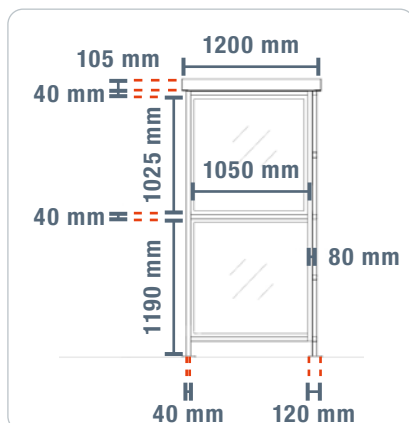
TOPREGAL shall not be liable for any damage resulting from improper use or disregard of specifications and rules of conduct contained in this manual. The owner must ensure the correct assembly of the smoking shelter by trained and authorized personnel.

## SAFETY INSTRUCTIONS

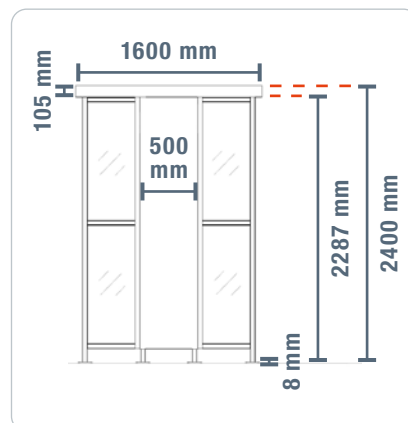
- Ensure correct assembly of the smoking shelter by qualified personnel. Only use the shelter when it is fully assembled.
- Wear suitable safety clothing such as gloves, safety shoes and helmet when assembling the smoking shelter.
- Do not load the roof of the smoking shelter beyond the specified roof load.
- Use only the supplied small parts for assembly.
- Fix the smoking shelter in the ground before use. Strong wind or sloping terrain may cause the shelter to tip over.
- Modifications and changes to the device not approved by the manufacturer will void the warranty.

## TECHNICAL DATA

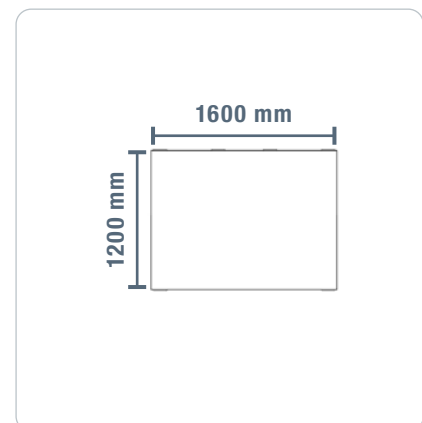
Type	Unit	Small smoking shelter
Width	mm	2200
Depth	mm	1650
Height	mm	2400
Room area	m <sup>2</sup>	3
Weight	kg	119
Number of persons		7
Frame material		Galvanized steel
Roof material		Galvanized steel
Window material		Polycarbonate



Small smoking shelter – Side view



Small smoking shelter – Front view



Small smoking shelter – Top view

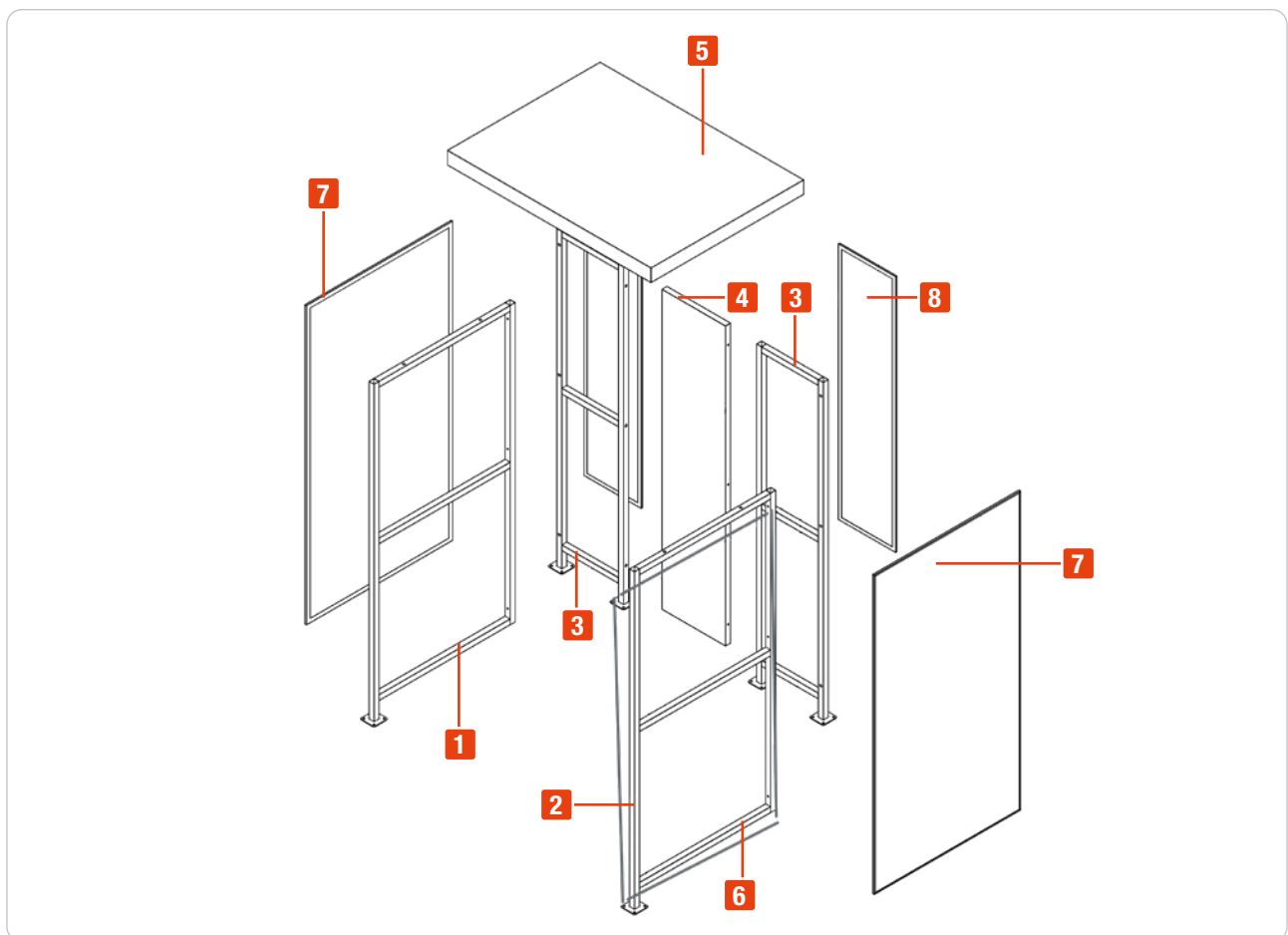
PARTS LIST

DE

EN

FR

No.	Designation	Quantity
1	Side frame left	1
2	Side frame right	1
3	Rear frame	2
4	Rear panel	1
5	Roof plates	1
6	Mounting rails	6
7	Side polycarbonate panels	2
8	Rear polycarbonate panels	2
9	M14 x 60 Hexagonal head screw	6
10	M14 x 30 Hexagonal head screw	16
11	M4 x 18 self-drilling countersunk head sheet metal screws	20
12	M8 x 80 concrete screws	12





## ASSEMBLY INSTRUCTION

1. Place the smoking shelter on a level and solid surface.
2. Screw the side frame on the left (1) to one of the rear frames (3).
3. Screw the front frame on the right (2) to one of the rear frames (3).
4. Screw the rear panel (4) between the rear frames (3).
5. Attach the mounting rails (6) to the bottom and sides of the front frame on the left (1) and right (2).
6. Slide the polycarbonate panes into the frame on the side (7) and on the rear (8) from top to bottom.
7. Screw the upper mounting rail to the front frames (1 & 2).
8. Place the roof (5) on the smoking shelter and screw it tight.
9. Place the smoking shelter in the desired location and fasten the foot plates to the floor using the bolt anchors.



For the assembly you need one ladder and 2 - 3 workers.

## SERVICE & CONTACT

Contact our product experts and find help and solutions for your product. Here you will find all contact information listed by country and language: [www.topregal.com/en/service](http://www.topregal.com/en/service)

Responsible for the content:  
TOPREGAL GmbH  
Industriestrasse 3  
70794 Filderstadt  
GERMANY  
[www.topregal.com](http://www.topregal.com)

DE

EN

FR

**GÉNÉRALITÉS**

Avant-propos	11
Instructions de sécurité	11
Données techniques	11
Liste des pièces	12
Instructions de montage	13

**DE****EN****FR****MAINTENANCE**

Service & contact	13
-------------------	----

## AVANT-PROPOS

Félicitations pour l'achat de votre nouvel abri pour fumeurs. Cet abri pour fumeurs a été fabriqué à partir de matériaux de haute qualité, spécialement conçus pour une utilisation durable et fiable.

Pour votre propre sécurité et pour garantir une installation correcte de l'abri pour fumeurs, veuillez à lire et à suivre ce mode d'emploi avant de l'utiliser. Conservez ce mode d'emploi. Vérifiez que l'abri n'a pas été endommagé pendant le transport.

Les abris pour fumeurs endommagés ne doivent pas être mis en service. L'abri pour fumeurs sert de protection contre les effets du temps, tels que les précipitations et le soleil. Un montage incorrect peut entraîner des blessures ou endommager la cabine.

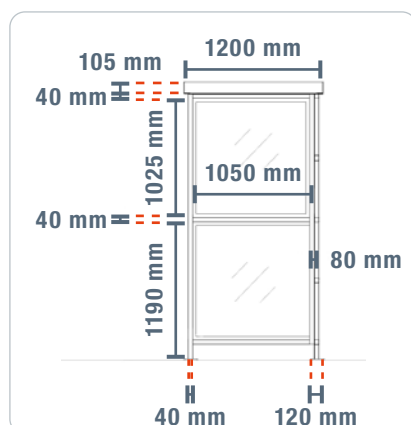
TOPREGAL ne peut être tenu responsable des dommages résultant d'une utilisation inappropriée ou du non-respect des spécifications et des règles de conduite contenues dans ce mode d'emploi. Le propriétaire doit veiller à ce que l'abri pour fumeurs soit monté correctement par un personnel formé et autorisé.

## INSTRUCTIONS DE SÉCURITÉ

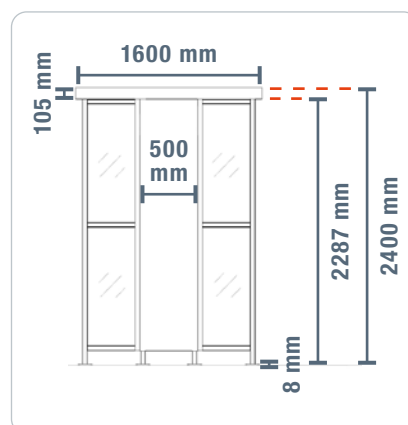
- Veuillez à ce que le montage correct de l'abri anti-fumée soit effectué par un personnel qualifié.
- N'utilisez la cabine que lorsqu'elle est entièrement montée.
- Portez des vêtements de sécurité appropriés tels que des gants, des chaussures de sécurité et un casque lors du montage de l'abri anti-fumée.
- Ne chargez pas le toit de l'abri pour fumeurs au-delà de la charge de toit spécifiée.
- N'utilisez que les petites pièces fournies pour le montage.
- Fixez l'abri pour fumeurs au sol avant de l'utiliser. Des vents forts ou un terrain en pente peuvent faire basculer l'abri
- Toute modification ou altération de l'appareil non autorisée par le fabricant entraînera l'annulation de la garantie légale.

## DONNÉES TECHNIQUES

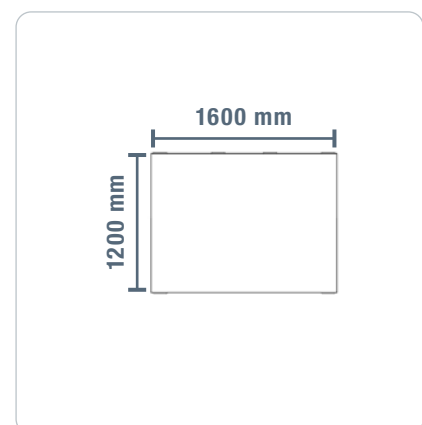
Type	Unité	Abris fumeur petite
Largeur	mm	2200
Profondeur	mm	1650
Hauteur	mm	2400
Zone de la pièce	m <sup>2</sup>	3
Poids	kg	119
Nombre de personnes		7
Matériau du cadre		Acier galvanisé
Matériau de la toiture		Acier galvanisé
Matériau des fenêtres		Polycarbonate



Petit abris fumeur – Vue de côté



Petit abris fumeur – Vue de face

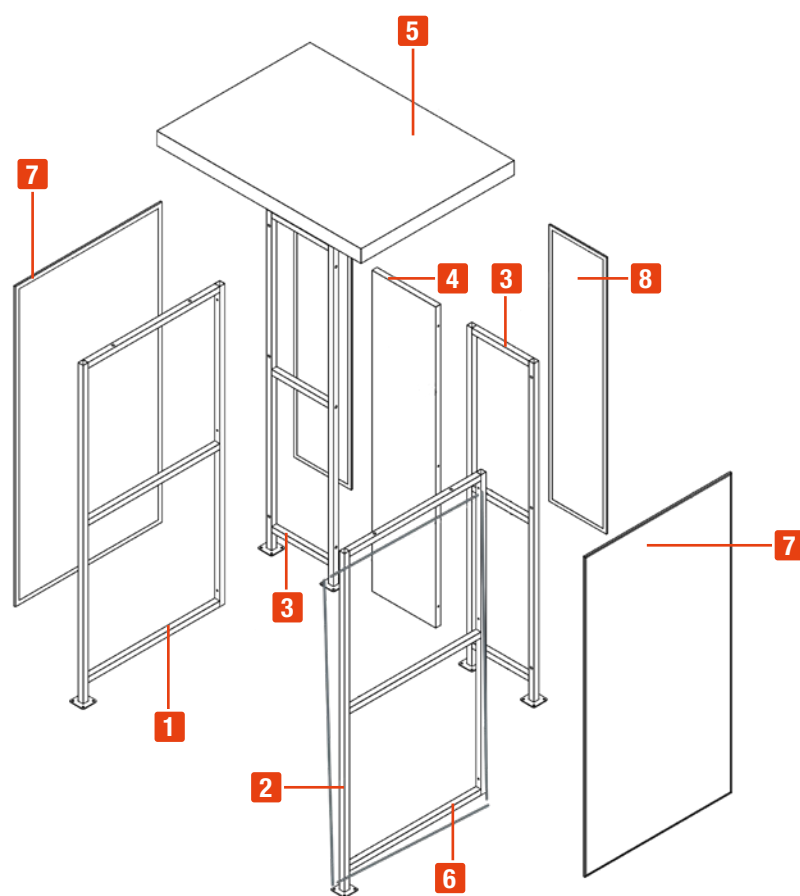


Petit abris fumeur – Vue de dessus

## LISTE DES PIÈCES

DE  
EN  
FR

N°	Désignation	Quantité
1	Cadre latéral gauche	1
2	Cadre latéral droit	1
3	Cadre arrière	2
4	Panneau arrière	1
5	Panneaux de toit	1
6	Rails de fixation	6
7	Panneaux latéraux en polycarbonate	2
8	Panneaux arrière en polycarbonate	2
9	M14 x 60 Vis à tête hexagonale	6
10	M14 x 30 Vis à tête hexagonale	16
11	M4 x 18 vis autoperceuses à tête fraisée pour taraudage	20
12	M8 x 80 vis à béton	12



## INSTRUCTIONS DE MONTAGE

1. Placez la cabine du fumoir sur une surface plane et ferme.
2. Vissez le cadre latéral de gauche (1) à l'un des cadres arrière (3).
3. Vissez le cadre avant de droite (2) à un cadre arrière (3).
4. Vissez le panneau arrière (4) entre les cadres arrière (3).
5. Fixez les rails de fixation (6) au bas et aux côtés du cadre avant à gauche (1) et à droite (2).
6. Faites glisser les panneaux de polycarbonate dans le cadre sur le côté (7) et à l'arrière (8) de haut en bas.
7. Vissez le rail de fixation supérieur aux cadres avant (1 & 2).
8. Placez le toit (5) sur la cabine du fumoir et vissez-le.
9. Placez la cabine du fumeur à l'endroit souhaité et fixez les plaques de pied au sol à l'aide des boulons d'ancrage.



Pour le montage, vous avez besoin d'une échelle et de 2 à 3 personnes.

## SERVICE & CONTACT

Contactez nos experts produits et trouvez de l'aide et des solutions pour votre produit. Vous trouverez ici toutes les informations de contact listées par pays et par langue: [www.topregal.fr/fr/service](http://www.topregal.fr/fr/service)

Responsable du contenu:  
TOPREGAL GmbH  
Industriestraße 3  
70794 Filderstadt  
GERMANY  
[www.topregal.com](http://www.topregal.com)

# TOPREGAL