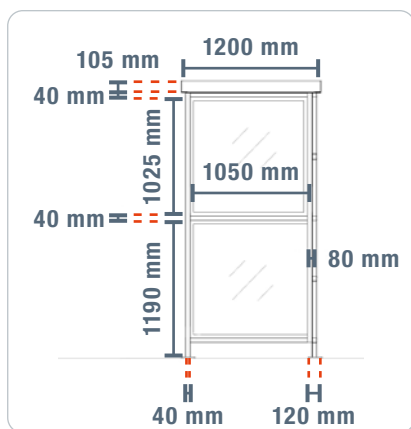


RAUCHERUNTERSTAND US-SERIE US1600/6 + US2200/7

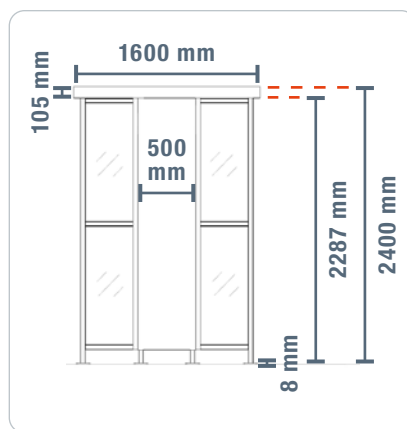
MERKMALE

- Die Raucherunterstände schützen Ihre Mitarbeiter vor Wind und Wetter
- Stabile 10 mm dicke Polycarbonatscheiben bieten einen ausgezeichneten Blick ins Freie
- Das verzinkte Stahldach ermöglicht einen problemlosen Aufbau außerhalb von Gebäuden und Hallen
- Die stabile, aber dennoch leichte Stahlkonstruktion sorgt für einen leichten Transport
- Die Raucherkabinen von TOPREGAL bieten Platz für 3 – 7 Personen

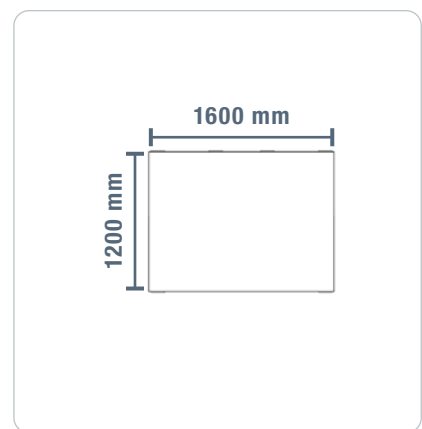
Typ	Einheit	Kleiner Raucherunterstand	Großer Raucherunterstand
Breite	mm	1600	2200
Tiefe	mm	1200	1650
Höhe	mm	2400	2400
Raumfläche	m ²	1,5	3
Gewicht	kg	93	119
Personenzahl		3	7
Rahmenmaterial		Verzinkter Stahl	
Dachmaterial		Verzinkter Stahl	
Scheibenmaterial		Polycarbonat	



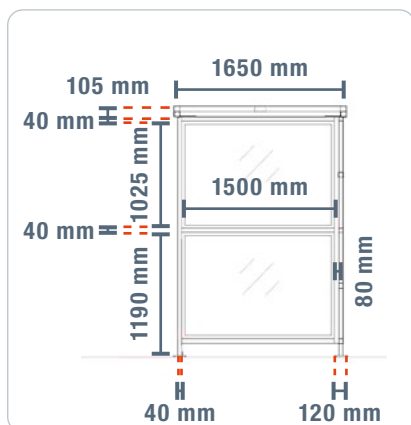
Kleiner Raucherunterstand – Seitenansicht



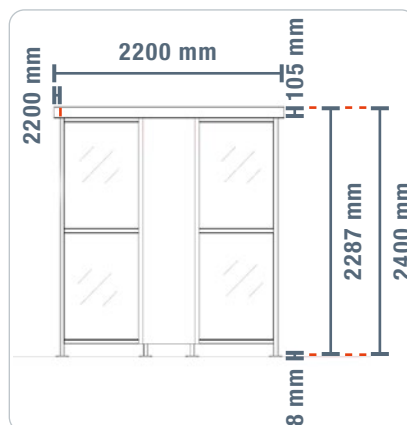
Kleiner Raucherunterstand – Frontansicht



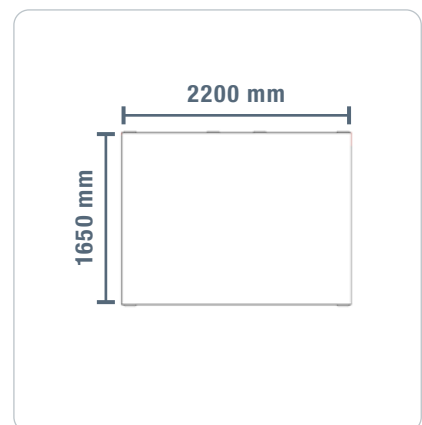
Kleiner Raucherunterstand – Draufsicht



Großer Raucherunterstand – Seitenansicht



Großer Raucherunterstand – Frontansicht



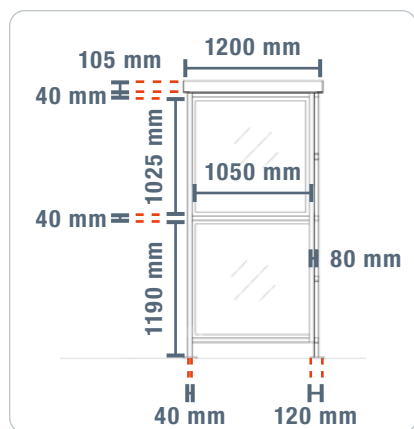
Großer Raucherunterstand – Draufsicht

SMOKING SHELTER US-SERIES US1600/6 + US2200/7

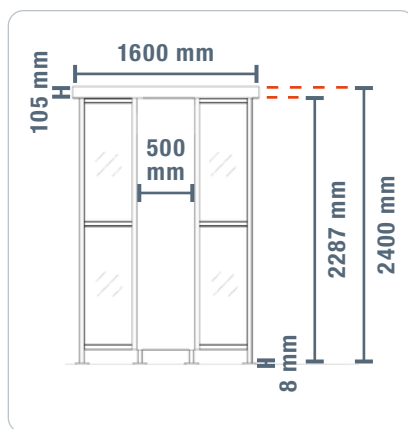
CHARACTERISTICS

- Smoking shelters protect your employees from wind and weather
- Sturdy 10 mm thick polycarbonate panes provide an excellent view of the outdoors
- Galvanized steel roof allows for easy setup outside buildings and halls
- Sturdy, yet lightweight steel construction ensures easy transportation
- TOPREGAL smoking cabins offer space for 3 - 7 people

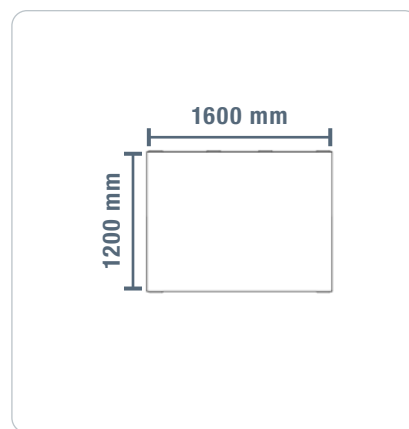
Type	Unit	Small smoking shelter	Large smoking shelter
Width	mm	1600	2200
Depth	mm	1200	1650
Height	mm	2400	2400
Room area	m ²	1,5	3
Weight	kg	93	119
Number of persons		3	7
Frame material		Galvanized steel	
Roof material		Galvanized steel	
Window material		Polycarbonate	



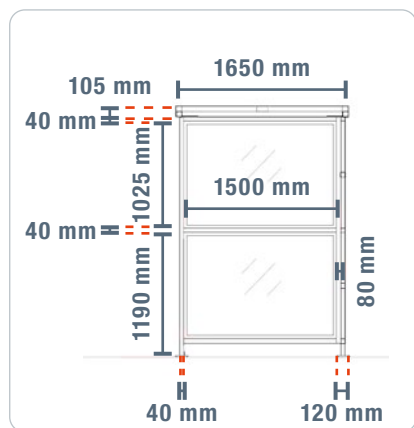
Small smoking shelter – Side view



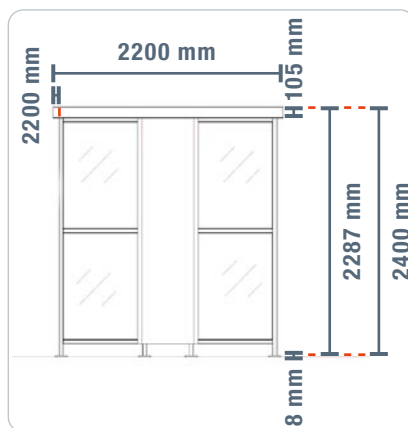
Small smoking shelter – Front view



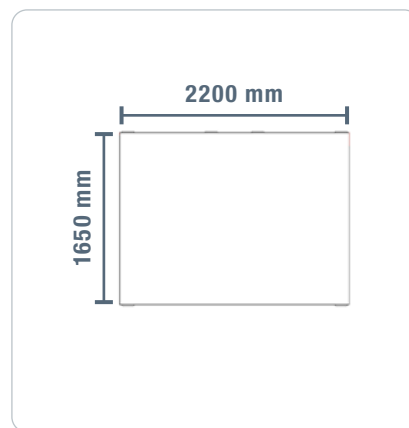
Small smoking shelter – Top view



Large smoking shelter – Side view



Large smoking shelter – Front view



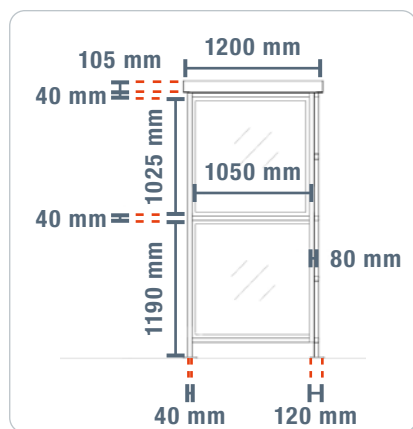
Large smoking shelter – Top view

ABRIS FUMEUR US-SÉRIE US1600/6 + US2200/7

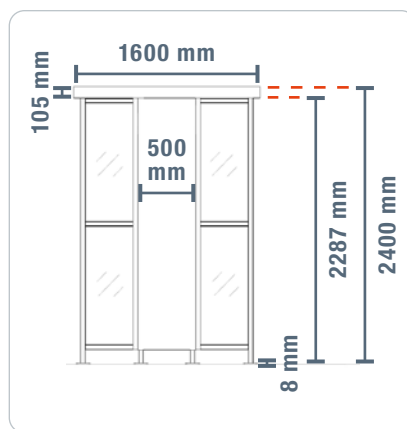
CARACTÉRISTIQUES

- Les abris pour fumeurs protègent vos employés du vent et des intempéries
- Les vitres robustes en polycarbonate de 10 mm d'épaisseur offrent une excellente vue sur l'extérieur
- Le toit en acier galvanisé permet un montage facile à l'extérieur des bâtiments et des halls
- La construction en acier, à la fois stable et légère, permet un transport facile
- Les cabines fumeurs TOPREGAL offrent de l'espace pour 3 à 7 personnes

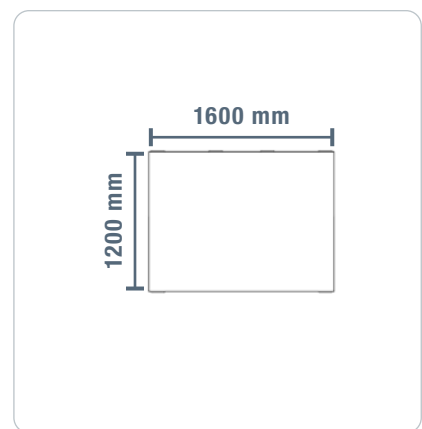
Type	Unité	Abris fumeur petite	Abris fumeur grande
Largeur	mm	1600	2200
Profondeur	mm	1200	1650
Hauteur	mm	2400	2400
Zone de la pièce	m ²	1,5	3
Poids	kg	93	119
Nombre de personnes		3	7
Matériau du cadre		Acier galvanisé	
Matériau de la toiture		Acier galvanisé	
Matériau des fenêtres		Polycarbonate	



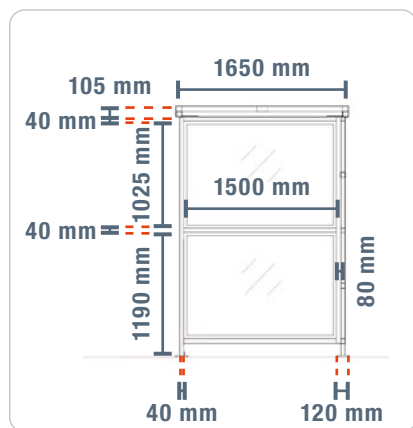
Petit abris fumeur – Vue de côté



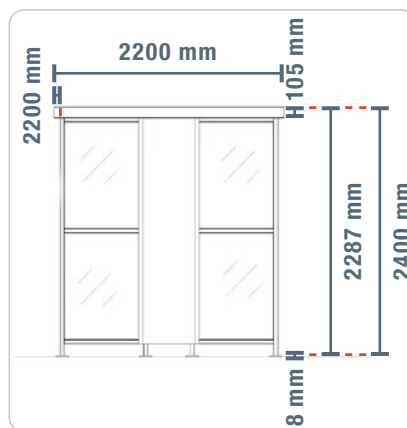
Petit abris fumeur – Vue de face



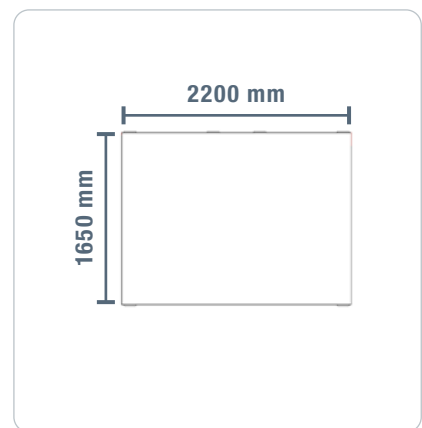
Petit abris fumeur – Vue de dessus



Grand abris fumeur – Vue de côté



Grand abris fumeur – Vue de face



Grand abris fumeur – Vue de dessus