

## ELEKTRISCHER MINI-BAGGER MBE800

### MERKMALE

- Schnelles Ausheben von großen Erdlöchern, dank der hohen Baggerleistung.
- Große Reichweiten des Baggerarms erlauben effiziente Arbeit.
- Kompakte Bauweise der Fahrerplattform sorgt für eine hohe Flexibilität des Einsatzbereichs.
- Große Auswahl an Zubehörteilen vergrößert die Zahl der Einsatzmöglichkeiten.
- Hochwertige Verarbeitung für eine lange Produktlebensdauer.

### TECHNISCHE DATEN

Typ	Einheit	Wert
Breite	mm	780
Tiefe	mm	2430
Höhe ohne Dach	mm	1300
Eigengewicht	kg	680
Max. Grabreichweite	mm	2450
Max. Grabtiefe	mm	1300
Max. Grabhöhe	mm	2350
Max. Entladehöhe	mm	1600
Kettenlänge Unterwagen	mm	1140
Kettenbreite	mm	150

### PLANIERSCHILD

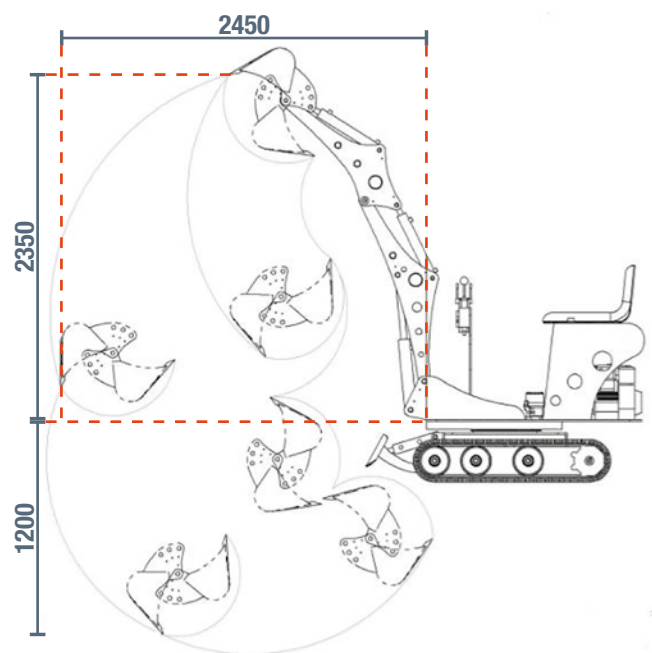
Typ	Einheit	Wert
Breite	mm	780
Material		Stahl
Max. Bodenfreiheit	mm	120
Max. Tiefe	mm	200

### LEISTUNG

Typ	Einheit	Wert
Motorstärke	PS	12
Fahrgeschwindigkeit	km/h	2,2
Grabkraft	kN	7,5
Arbeitsdruck	MPa	14
Drehgeschwindigkeit	U/min.	12
Steigfähigkeit	%	30

### BATTERIE

Typ	Einheit	Wert
Batterietyp		Lithium-Ionen
Nennspannung	V	72
Netzspannung	V	220
Kapazität	Ah	140
Ladeleistung	kW	4
Ladedauer	h	6
Nutzungsdauer	h	6 - 8



## ELECTRIC MINI EXCAVATOR MBE800

### CHARACTERISTICS

- Fast excavation of large holes in the ground, thanks to the high excavator power.
- Long reach of the excavator arm allows efficient work.
- Compact design of the operator platform ensures high flexibility of the application area.
- Wide range of accessories increases the number of possible applications.
- High-quality workmanship for a long product life.

### TECHNICAL DATA

Type	Unit	Value
Width	mm	780
Depth	mm	2430
Height without Roof	mm	1300
Net Weight	kg	680
Max. Digging Range	mm	2450
Max. Digging Depth	mm	1300
Max. Grave Height	mm	2350
Max. Unloading Height	mm	1600
Chain Length Undercarriage	mm	1140
Height Without Roof	mm	150

### DOZER BLADE

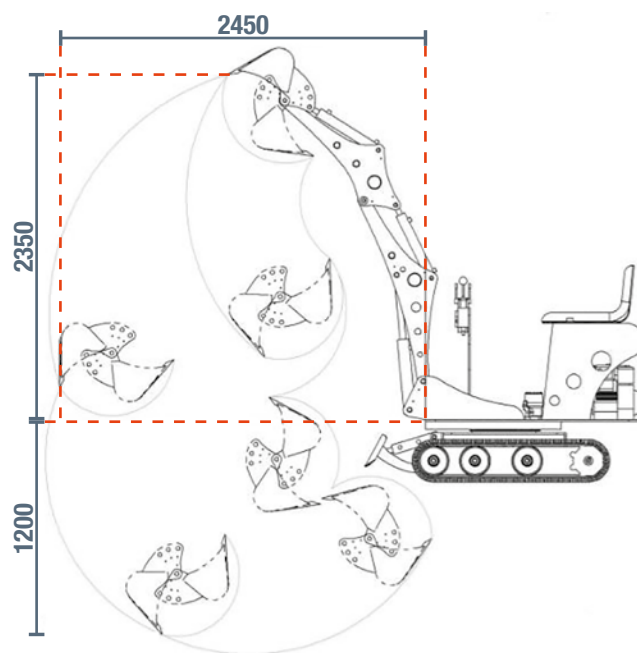
Type	Unit	Value
Width	mm	780
Material		Steel
Max. Ground Clearance	mm	120
Max. Depth	mm	200

### POWER

Type	Unit	Value
Engine Power	HP	12
Driving Speed	km/h	2,2
Digging Force	kN	7,5
Working Pressure	MPa	14
Rotation Speed	U/min.	12
Gradeability	%	30

### BATTERY

Type	Unit	Value
Battery Type		Lithium-ion
Rated Voltage	V	72
Mains Voltage	V	220
Capacity	Ah	140
Charging Capacity	kW	4
Loading Time	h	6
Operating Time	h	6 - 8



## MINI PELLE ÉLECTRIQUE MBE800

### CARACTÉRISTIQUES

- Excavation rapide de grands trous dans le sol, grâce à la grande puissance de la pelle.
- La grande portée du bras de la pelle permet un travail efficace.
- La conception compacte de la plateforme de conduite offre une grande flexibilité d'utilisation.
- Le grand choix d'accessoires augmente le nombre de possibilités d'utilisation.
- Finition de haute qualité pour une longue durée de vie du produit.

### DONNÉES TECHNIQUES

Type	Unité	Valeur
Largeur	mm	780
Profondeur	mm	2430
Hauteur sans Toit	mm	1300
Poids Propre	kg	680
Longueur max. Portée de la Tombe	mm	2450
Longueur max. Profondeur de Fouille	mm	1300
Profondeur max. Hauteur de la Tombe	mm	2350
Hauteur de fouille max. Hauteur de Déchargement	mm	1600
Longueur de la Chaîne du Châssis Inférieur	mm	1140
Largeur de la Chaîne	mm	150

### LAME DE REMBLAYAGE

Type	Unité	Valeur
Largeur	mm	780
Matériau		Acier
Longueur max. Garde au Sol	mm	120
Hauteur max. Profondeur	mm	200

### PUISSANCE

Type	Unité	Valeur
Puissance du Moteur	CV	12
Vitesse de Déplacement	km/h	2,2
Force d'Excavation	kN	7,5
Pression de Travail	MPa	14
Vitesse de Rotation	U/min.	12
Capacité de Montée	%	30

### BATTERIE

Type	Unité	Valeur
Type de Batterie		Lithium-ion
Tension Nominale	V	72
Tension du Réseau	V	220
Capacité	Ah	140
Puissance de Charge	kW	4
Durée de Chargement	h	6
Durée d'Utilisation	h	6 - 8

