

Elektrischer Kommissionierstapler KSE3000

MERKMALE:

- Schneller Hub, dank 2,2 kW starkem Hubmotor
- Zuschnappende Türen, geringe Fahrgeschwindigkeit auf oberer Position und Griffsensoren sorgen für höchste Sicherheit
- Ergonomisches und effizientes Arbeiten auf einer maximalen Standhöhe von 3 m
- Lange Laufzeit, dank der Nennkapazität von 105 Ah

ALLGEMEIN

Typ	Einheit	Wert
Marke		SolidHub
Modell		KSE3000
Max. Belastung Standplattform	kg	130
Max. Belastung Ablageplattform	kg	90
Max. Belastung auf unterer Ebene	kg	150
Betriebsgewicht mit Batterie	kg	750
Lautstärke	dB (A)	≤ 70

MASSE

Typ	Einheit	Wert
Breite	mm	750
Tiefe	mm	1500
Höhe	mm	1590 - 4255
Max. Standhöhe	mm	3000
Min. Gangbreite	mm	1750
Standplattformgröße	mm	380 x 490
Ablageplattformgröße	mm	500 x 700
Arbeitshöhe	mm	5000
Min. Bodenfreiheit	mm	65
Radstand	mm	1145

REIFEN

Typ	Einheit	Wert
Material		PU
Reifengröße vorne	mm	180 x 50
Reifengröße hinten	mm	250 x 60
Anzahl (vorne / hinten)		2 / 2

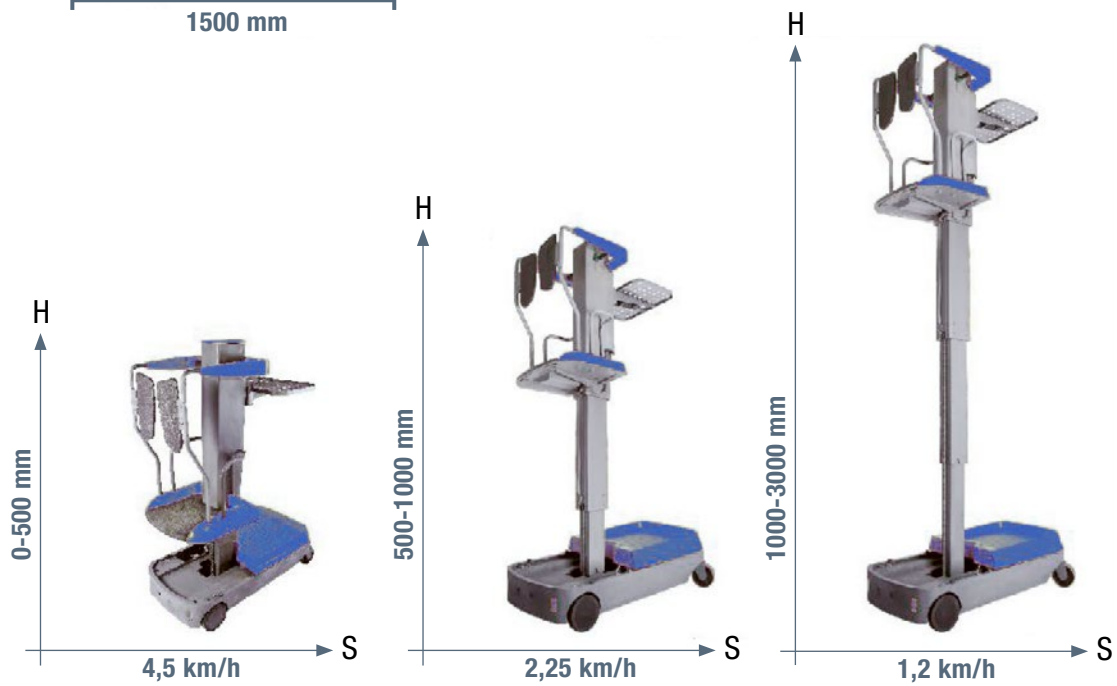
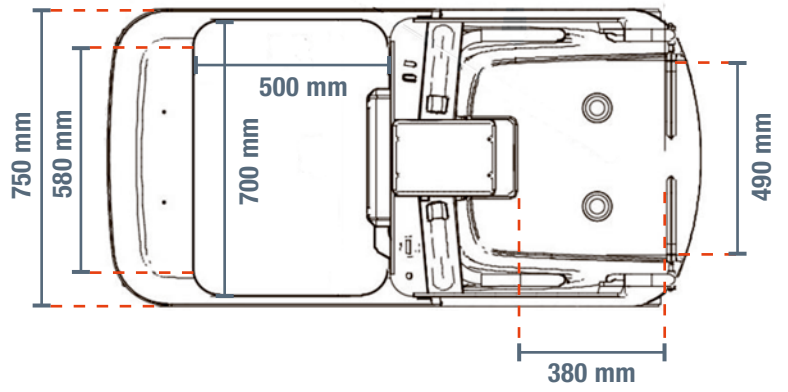
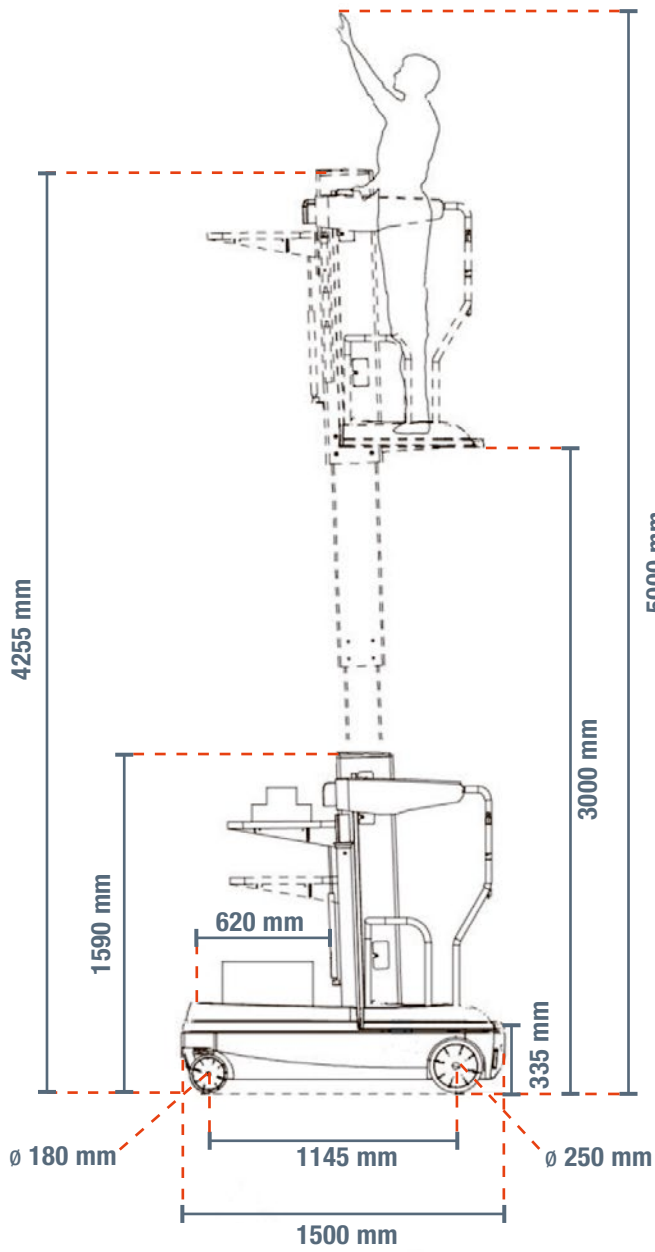


LEISTUNG

Typ	Einheit	Wert
Fahrmotor	kW	0,5
Hubmotor	kW	2,2
Fahrgeschwindigkeit	km/h	1,2 – 4,5
Hubgeschwindigkeit	mm/s	140
Absenkgeschwindigkeit	mm/s	130
Steigfähigkeit	%	5
Bremsentyp		Elektromagnetisch
Steuerungsart		Elektrisch DC

BATTERIE

Typ	Einheit	Wert
Nennspannung	V	24
Nennkapazität	Ah	105
Laufzeit	h	4
Ladedauer	h	8
Breite	mm	260
Tiefe	mm	168
Höhe	mm	217
Gewicht	kg	26



Electric order picker KSE3000

CHARACTERISTICS:

- Fast lift, thanks to 2.2 kW powerful lift motor
- Doors that snap shut, low travel speed in the upper position and handle sensors ensure maximum safety
- Ergonomic and efficient work at a maximum stand height of 3 m
- Long runtime, thanks to the nominal capacity of 105 Ah

GENERAL

Type	Unit	Value
Brand		SolidHub
Model		KSE3000
Max. Load standing platform	kg	130
Max. Load storage platform	kg	90
Max. Load on lower level	kg	150
Operating weight with battery	kg	750
Noise level	dB (A)	≤ 70



DIMENSIONS

Type	Unit	Value
Width	mm	750
Depth	mm	1500
Height	mm	1590 - 4255
Max. Stand height	mm	3000
Min. aisle width	mm	1750
Stand platform size	mm	380 x 490
Storage platform size	mm	500 x 700
Working height	mm	5000
Min. ground clearance	mm	65
Wheelbase	mm	1145

WHEELS

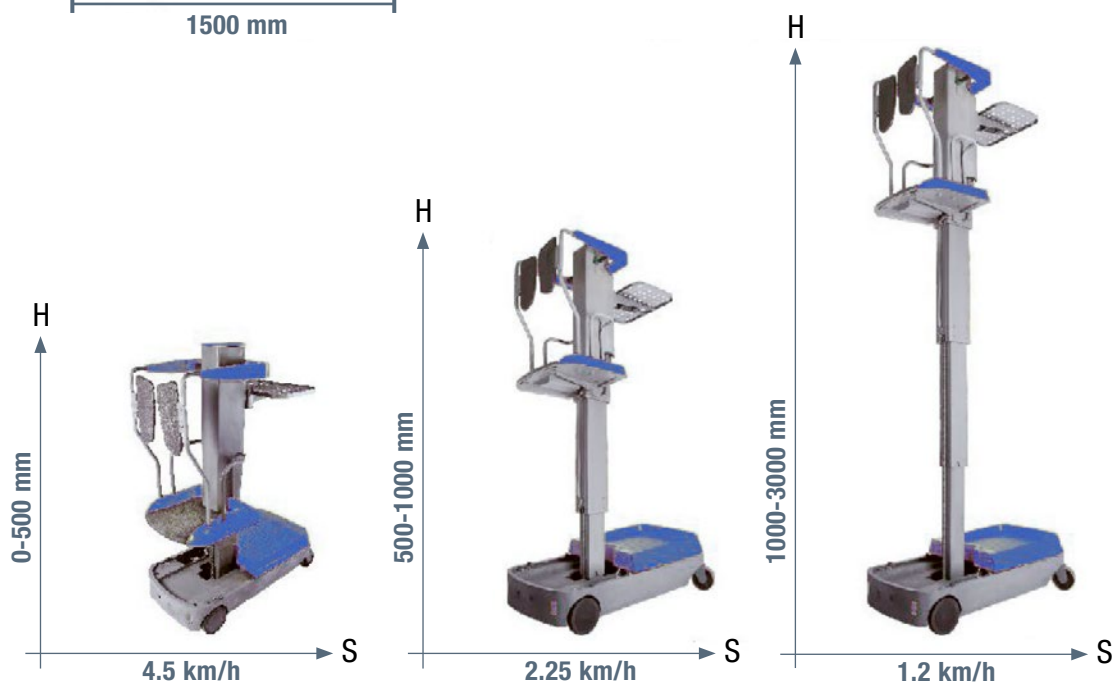
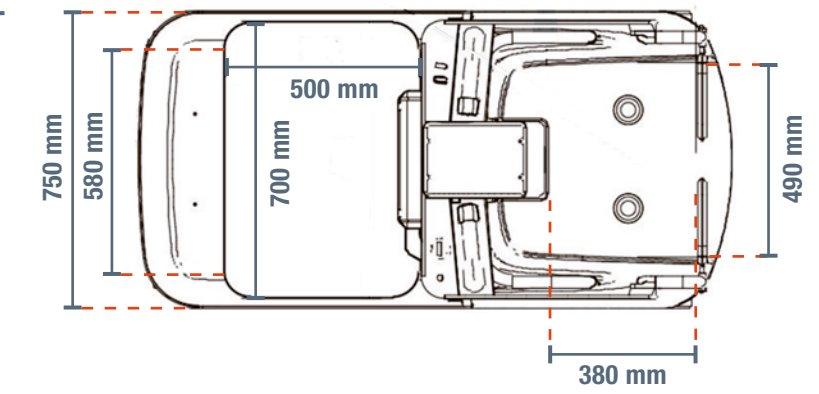
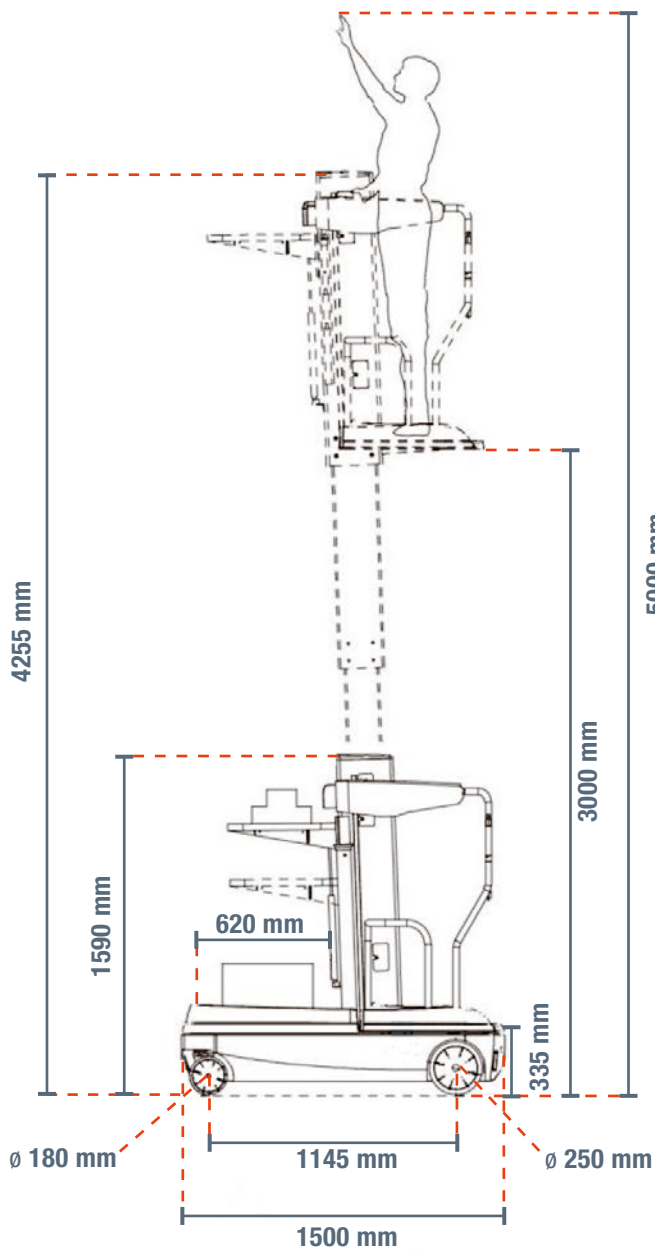
Type	Unit	Value
Material		PU
Tire size front	mm	180 x 50
Tire size rear	mm	250 x 60
Quantity (front / rear)		2 / 2

POWER

Type	Unit	Value
Traction motor	kW	0,5
Hoist motor	kW	2,2
Travel speed	km/h	1.2 – 4.5
Lifting speed	mm/s	140
Lowering speed	mm/s	130
Gradeability	%	5
Brake type		Electromagnetic
Control type		Electric DC

BATTERY

Type	Unit	Value
Rated voltage	V	24
Rated capacity	Ah	105
Operating time	h	4
Charging time	h	8
Width	mm	260
Depth	mm	168
Height	mm	217
Weight	kg	26



Préparateur de commandes électrique KSE3000

CARACTÉRISTIQUES:

- Levage rapide, grâce à un moteur de levage de 2,2 kW
- Les portes qui claquent, la faible vitesse de déplacement en position haute et les capteurs de poignée garantissent une sécurité maximale
- Travail ergonomique et efficace à une hauteur d'appui maximale de 3 m
- Longue autonomie, grâce à la capacité nominale de 105 Ah

GÉNÉRALITÉS

Type	Unité	Valeur
Marque		SolidHub
Modèle		KSE3000
Charge max. Charge de la plate-forme	kg	130
Charge max. Charge de la plate-forme de rangement	kg	90
Niveau max. Charge au niveau inférieur	kg	150
Poids en ordre de marche avec batterie	kg	750
Volume sonore	dB (A)	≤ 70

DIMENSIONS

Type	Unité	Valeur
Largeur	mm	750
Profondeur	mm	1500
Hauteur	mm	1590 - 4255
Hauteur max. Hauteur du stand	mm	3000
Largeur min. de l'allée	mm	1750
Taille de la plate-forme de support	mm	380 x 490
Taille de la plate-forme de rangement	mm	500 x 700
Hauteur de travail	mm	5000
Garde au sol min.	mm	65
Empattement	mm	1145

PNEUS

Type	Unité	Valeur
Matériau		PU
Taille des pneus avant	mm	180 x 50
Taille des pneus arrière	mm	250 x 60
Nombre (avant / arrière)		2 / 2



PUISSANCE

Type	Unité	Valeur
Moteur de traction	kW	0,5
Moteur de levage	kW	2,2
Vitesse de déplacement	km/h	1,2 – 4,5
Vitesse de levage	mm/s	140
Vitesse de descente	mm/s	130
Capacité de montée	%	5
Type de frein		Électromagnétique
Type de commande		Électrique DC

BATTERIE

Type	Unité	Valeur
Tension nominale	V	24
Capacité nominale	Ah	105
Durée de fonctionnement	h	4
Durée de chargement	h	8
Largeur	mm	260
Profondeur	mm	168
Hauteur	mm	217
Poids	kg	26

