



## ISTRUZIONI PER L'USO

Lavasciuga pavimenti

SWM33



Prima di utilizzare il prodotto, leggere questo manuale e seguire le istruzioni in esso contenute!

<b>GENERALE</b>	Premessa	3
	Istruzioni di sicurezza	3
	Dati tecnici	3
	I componenti principali in sintesi	4
	Istruzioni per l'uso	5
	Svuotare i serbatoi	6
<b>MANUTENZIONE</b>	Manutenzione e assistenza	6
	Risoluzione dei problemi	7
	Imballaggio e smaltimento	7
	Servizio & contatto	7
	Certificato di conformità UE	8
<b>ELENCO DELLE PARTI</b>	Elenco delle parti	9

## PREMESSA

Congratulazioni per l'acquisto della nuova lavasciuga pavimenti SWM33. Questa macchina per la pulizia, facile da usare, è stata realizzata con materiali di alta qualità per un uso durevole e affidabile. Per la vostra sicurezza e per garantire il corretto funzionamento della macchina, leggete e seguite queste istruzioni per l'uso prima di utilizzare la macchina.

Conservare queste istruzioni per l'uso. Controllare che la lavasciuga non sia danneggiata dal trasporto. Le macchine danneggiate non devono essere messe in funzione.

La SWM33 è una potente lavasciuga pavimenti per la pulizia di pavimenti lisci senza lasciare residui ed è quindi ideale per alberghi, pensioni, uffici, negozi e sale espositive. L'uso improprio può causare danni alla macchina o lesioni. L'operatore / utente deve garantire un uso corretto, assicurandosi che la lavasciuga pavimenti sia utilizzata solo da persone istruite e autorizzate.

## ISTRUZIONI DI SICUREZZA

- Prima di utilizzare la macchina, leggere e seguire le istruzioni contenute nel presente manuale e i segnali di avvertimento apposti sulla macchina.
- Utilizzare la macchina solo se si ha familiarità con essa.
- Utilizzare l'SWM33 solo dopo averne verificato le perfette condizioni.
- Utilizzare la macchina solo in ambienti chiusi. Non esporre la macchina alla pioggia.
- Non utilizzare la macchina in un ambiente esplosivo.
- Non sedersi o stare in piedi sulla lavasciuga pavimenti.
- Questa lavasciuga pavimenti è adatta solo per tensione CA 220 V, 50 Hz.
- Utilizzare solo gli accessori originali forniti.
- Non collocare mai l'SWM33 direttamente accanto a un riscaldatore o a un forno.
- Non utilizzare detergenti aggressivi (detergenti, diluenti) per pulire la lavasciuga. Questi potrebbero danneggiare la superficie in plastica.
- Questo apparecchio non è adatto all'uso da parte di persone con problemi fisici, sensoriali o mentali.
- Se il cavo di alimentazione è danneggiato o allentato, deve essere sostituito dal servizio di assistenza del produttore o da personale qualificato.
- Prima di pulire la lavasciuga, staccare la spina dalla presa di corrente.
- Dopo aver utilizzato l'aspirapolvere, scollegare sempre l'apparecchio dalla rete elettrica.
- Non collocare l'apparecchio in locali in cui le temperature possono scendere al di sotto del punto di congelamento per non danneggiare gli ugelli e i tubi.
- Modifiche e alterazioni dell'unità non approvate dal produttore annullano la garanzia.

## DATI TECNICI

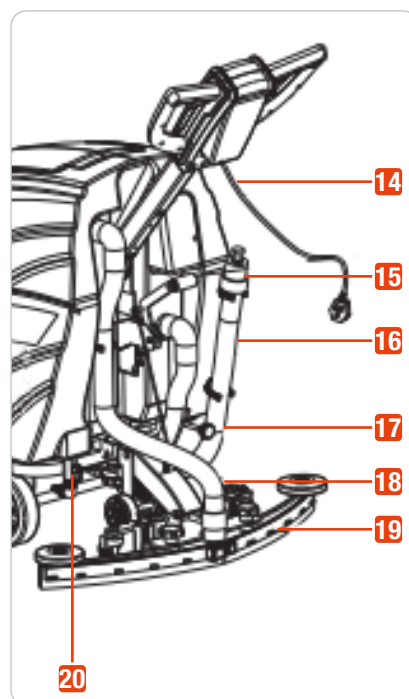
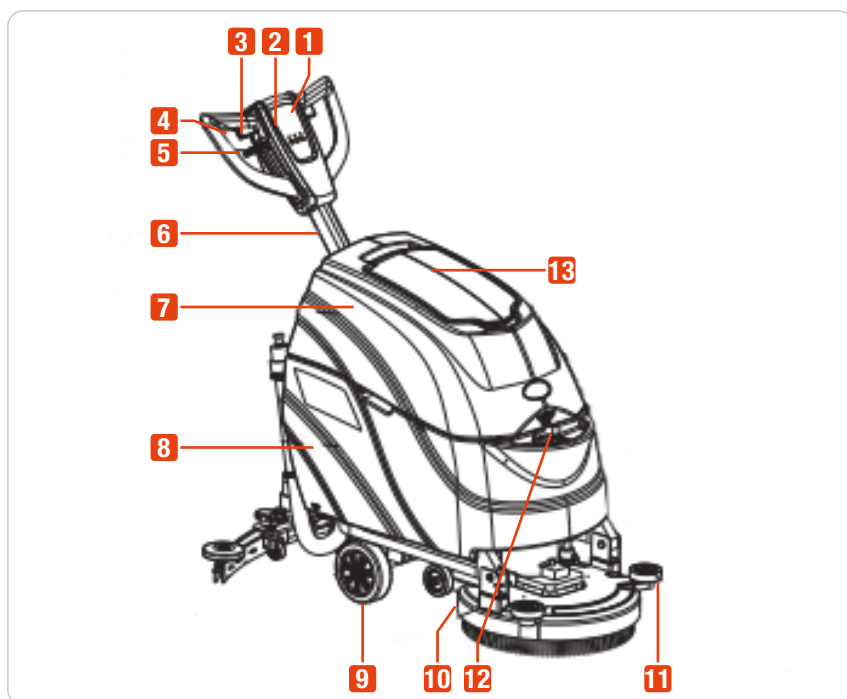
### GENERALE

Tipo	Unità	Valore
Modello		SWM33
Dimensioni	mm	1040 x 770 x 1160
Larghezza del tergipavimenti	mm	770
Diametro della spazzola	mm	440
Raggio di rotazione	mm	180
Lunghezza del cavo	m	18
Tensione nominale	V	220
Peso totale	kg	88
Serbatoio dell'acqua pulita	l	33
Serbatoio dell'acqua sporca	l	31
Ruote		Gomma piena
Detergenti per la pulizia		Detergente neutro/alcalino multiuso

### PRESTAZIONI

Tipo	Unità	Valore
Area di pulizia	m <sup>2</sup> /h	1600
Velocità di rotazione della spazzola	rpm	170
Pressione della spazzola	kg	25
Potenza del motore della spazzola	W	550
Potenza del motore di aspirazione	W	400
Livello di pressione sonora	dB (A)	75

## I COMPONENTI PRINCIPALI IN SINTESI



No.	Nome
1	Interruttore sinistro Azionamento spazzole
2	Pannello di controllo
3	Interruttore destro azionamento spazzole
4	Interruttore di sicurezza
5	Leva per la regolazione della barra
6	Timone
7	Serbatoio dell'acqua sporca
8	Serbatoio dell'acqua pulita
9	Ruota posteriore
10	Disco a spazzola

No.	Nome
11	Ruota anticollisione
12	Coperchio del serbatoio dell'acqua pulita
13	Coperchio del serbatoio dell'acqua sporca
14	Cavo di alimentazione 18 m
15	Leva di abbassamento del tergilavamento
16	Tubo flessibile per l'acqua sporca
17	Barra di bloccaggio della spazzola
18	Tubo di aspirazione
19	Tergilavamento
20	Manopola di ingresso dell'acqua

## ACCESSORI



Spazzola



Attacco della spazzola



Tergilavamento

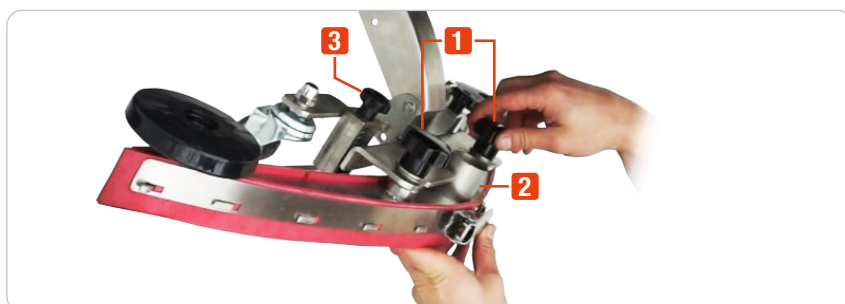
## ISTRUZIONI PER L'USO

### NOTE

- Le persone che non operano sulla macchina devono mantenere una distanza sufficiente per evitare lesioni.
- L'SWM33 smette di funzionare non appena il serbatoio dell'acqua di scarico è pieno.
- Per garantire una lunga durata, la lavasciuga pavimenti deve essere pulita regolarmente.
- È vietato l'uso sotto la pioggia.
- Prima di avviare la macchina, entrambe le mani devono essere appoggiate sulle impugnature.

### PRIMI PASSI

Dopo l'apertura dell'imballaggio, regolare il timone, collegare i tubi del serbatoio dell'acqua e i cavi. Installare il tergipavimento.



### MONTAGGIO DEL TERGIPAVIMENTO

1. Assicurarsi che la leva per abbassare il tergipavimento sia sollevata.
2. Allentare le due viti di fissaggio (1) e appendere il tergipavimento.
3. A questo punto, serrare le viti di fissaggio.
4. Collegare il tubo di aspirazione all'apertura del tergipavimento (2).
5. È inoltre possibile regolare l'altezza delle ruote (3).

### UTILIZZO

- A** Interruttore on / off
- B** Interruttore del motore di aspirazione
- C** Interruttore per l'alimentazione di acqua pulita
- D** Indicatore della spazzola (accesso / spento)

1. Aggiungere al serbatoio dell'acqua pulita le soluzioni idriche appropriate in base alle esigenze di pulizia.
2. Assicurarsi che la spazzola sia abbassata prima di iniziare.
3. Inserire la spina di rete in una presa di corrente con messa a terra correttamente installata.
4. Abbassare il tergipavimento (15).
5. Premere il pulsante „On / Off“ in modo che si accenda, quindi sbloccare l'interruttore di sicurezza rosso (4) sul lato destro dell'impugnatura e tenere premuti gli interruttori destro (3) e sinistro (1).
6. La macchina si avvia e la spazzola ruota. La spia (D) si accende.
7. Sulla parte anteriore dell'impugnatura sono presenti i seguenti interruttori: motore di aspirazione e alimentazione dell'acqua pulita, che ora è possibile attivare. Quando la luce sopra i pulsanti è accesa, questi sono attivi.
8. La quantità di acqua erogata può essere regolata con la manopola (20).
9. Se si desidera spingere la macchina senza utilizzare le funzioni di pulizia, si consiglia di tenere la spazzola in posizione sollevata e di bloccarla con la barra di bloccaggio della spazzola.

### PARCHEGGIO E DEPOSITO

1. Dopo l'uso, spegnere l'apparecchio premendo l'interruttore di accensione/spegnimento.
2. La spia dell'interruttore on/off si spegne.
3. Scollegare il cavo di alimentazione.
4. Arrotolare il cavo di alimentazione.
5. Pulire i labbri di gomma del tergipavimento con un panno.
6. Svuotare e pulire i serbatoi e i tubi flessibili.
7. Conservare l'apparecchio in modo che sia protetto e non costituisca un pericolo di inciampo.



## SVUOTARE I SERBATOI

**Nota:** Prima di svuotare il serbatoio dell'acqua di scarico e dell'acqua pulita, l'SWM33 deve essere scollegato dal circuito di alimentazione. Svuotare il serbatoio dell'acqua pulita e di scarico dopo ogni utilizzo e pulire i tubi dell'acqua, per evitare intasamenti. Dopo aver terminato il lavoro, tutte le parti devono essere asciugate.

### SVUOTAMENTO DEL SERBATOIO DELL'ACQUA SPORCA

1. È possibile rimuovere il serbatoio dell'acqua sporca o spostare l'intera macchina in un tombino o in un altro scarico per acqua sporca.
2. Se si rimuove il serbatoio dell'acqua sporca, ricordarsi di scollegare i due tubi e il cavo.
3. Tenere il tubo dell'acqua di scarico sopra lo scarico e aprirlo.
4. Scaricare completamente l'acqua di scarico.
5. Rimuovere manualmente lo sporco grossolano e i depositi. Indossare i guanti durante questa operazione.
6. Sciacquare il serbatoio con acqua pulita e rimuovere i depositi dalle pareti del serbatoio con un panno pulito.

### SVUOTARE IL SERBATOIO DELL'ACQUA PULITA

1. Trasportare la macchina fino a un tombino o a uno scarico.
2. Aprire la valvola di scarico dell'acqua pulita.
3. Scolare completamente l'acqua.

## MANUTENZIONE E ASSISTENZA

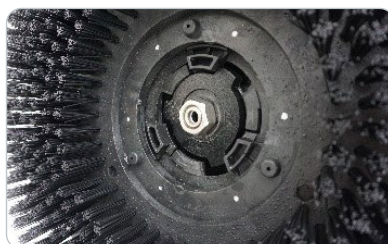
1. Nonostante la costruzione a prova di umidità, assicurarsi che l'acqua non penetri nel circuito elettrico della macchina.
2. Se la macchina presenta un difetto, non ripararla da soli. Si prega di contattare il nostro servizio clienti.

### SOSTITUZIONE DELLA SPAZZOLA

1. Indossare guanti da lavoro durante la sostituzione della spazzola.
2. Portare la spazzola in posizione (vedi figura).
3. Estrarre la spazzola con una rotazione a scatti in senso orario.
4. Rimuovere la spazzola.



Spazzola ben fissata



Spazzola allentata



Per la pulizia di pavimenti delicati, si consiglia l'uso di un tampone di pulizia. Si utilizza con l'accessorio spazzola.

## RISOLUZIONE DEI PROBLEMI

Problema	Causa	Soluzione
Avvio lento del motore	Scarso contatto tra motore e spazzola in carbonio	Controllare, pulire o sostituire la spazzola in carbonio
Il motore non gira	L'interruttore di rete è danneggiato, l'alimentatore non è collegato o non è alimentato.	Controllare che l'interruttore di rete non sia danneggiato e sostituirlo se necessario. Assicurarsi che l'alimentazione
Le spazzole ruotano lentamente	Una spazzola in carbonio fortemente usurata causa un contatto insufficiente	Sostituire la spazzola in carbonio
Il motore di aspirazione funziona ma non aspira l'acqua	Tubi flessibili intasati, perdite nei raccordi del tergilavaggio	Controllare se le tubature sono intasate e se i raccordi del tergilavaggio sono ben saldi
Il motore gira ma la spazzola non si muove	Le parti di accoppiamento tra il rotore e il riduttore sono usurate	Sostituire il rotore o il riduttore del motore
Il timone non può essere regolato	Il timone è allentato o i denti del timone sono arrugginiti	Serrare le viti del timone o sostituirle, se necessario

## IMBALLAGGIO E SMALTIMENTO

### IMBALLAGGIO

L'imballaggio e i singoli componenti sono realizzati con materiali riciclabili. In dettaglio si tratta di: Fogli e sacchetti in PE (polietilene), imballaggi in cartone.

### SMALTIMENTO DI VECCHIE APPARECCHIATURE

(Applicabile nell'Unione Europea e in altri Paesi europei con sistemi di raccolta differenziata dei materiali riciclabili)

#### **I vecchi apparecchi non devono essere smaltiti con i rifiuti domestici!**

Se l'apparecchio non può più essere utilizzato, ogni consumatore è obbligato per legge a smaltire i vecchi apparecchi separatamente dai rifiuti domestici, ad esempio presso un punto di raccolta nel proprio comune o distretto. In questo modo si garantisce che i vecchi elettrodomestici vengano riciclati correttamente e che si eviti un impatto negativo sull'ambiente. Per questo motivo, gli apparecchi elettrici sono contrassegnati dal simbolo adiacente.



## SERVIZIO & CONTATTO

Contattate i nostri esperti per aiuto e soluzioni riguardanti il vostro prodotto. Trovate tutte le informazioni di contatto elencate per paese e lingua: [www.topregal.com/it/service](http://www.topregal.com/it/service)

Responsabile del contenuto:  
 TOPREGAL GmbH  
 Industriestraße 3  
 70794 Filderstadt  
 GERMANY  
[www.topregal.com](http://www.topregal.com)

# Certificato di conformità UE

Il produttore

**TOPREGAL GmbH  
Industriestrasse 3  
70794 Filderstadt  
Germania**

dichiara che il seguente prodotto

Denominazione del prodotto:

**wipeket Lavasciuga pavimenti**

Tipo:

**SWM33**

Numero di serie:

**SWM33-1000000000-SWM33-9999999999**

è conforme a tutte le disposizioni pertinenti delle norme giuridiche applicate (di seguito) - comprese le loro modifiche in vigore al momento della dichiarazione. L'unica responsabilità per il rilascio di questa dichiarazione di conformità è del produttore. La presente dichiarazione si riferisce esclusivamente alla macchina nelle condizioni in cui è stata immessa sul mercato; non si tiene conto di parti e/o interventi montati successivamente dall'utente finale.

È conforme alle disposizioni delle seguenti direttive europee:

**2006/42/EC Direttiva Macchine**

È conforme alle disposizioni dei seguenti standard:

**EN 60335-1+A11+A13**

**EN 60335-2-67**

**EN 60335-2-69**

**EN 62233**

Nome e indirizzo della persona autorizzata a compilare il fascicolo tecnico:

TOPREGAL GmbH  
Industriestrasse 3  
70794 Filderstadt  
Germania



Luogo: Filderstadt  
Data: 31.03.2021

Juergen Effner  
Chief Executive Officer



## ELENCO DELLE PARTI

No.	Nome
1	Coperchio del serbatoio delle acque reflue
2	Galleggiante
3	Serbatoio delle acque reflue
4	Coperchio dell'interruttore di livello
5	Interruttore di limite del livello dell'acqua
6	Spugna a ventaglio
7	Supporto per i filtri
8	Viti a testa esagonale 6 x 50
9	Motore di aspirazione
10	Albero
11	Viti TM14 x 15
12	Coperchio del circuito
13	Circuito
14	Morsetto di fissaggio del tubo
15	Tubo del silenziatore
16	Coperchio del serbatoio dell'acqua dolce
17	Serbatoio dell'acqua dolce
18	Telaio principale
19	Motore a spazzole
20	Bulloni esagonali 6 x 50
21	Triplo tappo esterno in plastica
22	Piastra della spazzola
23	Spazzola
24	Triplo tappo esterno in plastica
25	10 x 100 Viti a testa esagonale
26	Ruote
27	Viti a testa esagonale 8 x 25
28	Lavatrice
29	Spatola su telaio
30	Spatola
31	Tubo flessibile per acque reflue
32	Tubo di aspirazione
33	Timone

