



# **BETRIEBSANLEITUNG INSTRUCTIONS MANUAL INSTRUCTIONS DE SERVICE**

Scheuersaugmaschine  
Scrubber dryer  
Machine à récurer

SWM33



Bitte lesen Sie vor der Verwendung des Produktes unbedingt dieses Handbuch und folgen den darin enthaltenen Anweisungen!

Please read this manual before using the product and follow the instructions it contains!

Veuillez lire ce manuel avant d'utiliser le produit et suivre les instructions qu'il contient!

**DE****EN****FR****ALLGEMEIN**

Vorwort	3
Sicherheitshinweise	3
Technische Daten	3
Hauptkomponenten im Überblick	4
Bedienungsanleitung	5
Entleeren der Tanks	6

**WARTUNG**

Instandhaltung und Wartung	6
Problembehandlung	7
Verpackung und Entsorgung	7
Service & Kontakt	7
EU-Konformitätserklärung	8

**STÜCKLISTE**

Stückliste	9
------------	---

## VORWORT

Herzlichen Glückwunsch zum Kauf Ihrer neuen Scheuersaugmaschine SWM33. Die einfach zu bedienende Reinigungsmaschine wurde aus hochwertigen Materialien speziell für einen dauerhaften und zuverlässigen Einsatz gefertigt. Zu Ihrer eigenen Sicherheit und zum korrekten Betrieb des Geräts lesen und beachten Sie unbedingt vor Inbetriebnahme diese Bedienungsanleitung. Heben Sie diese Betriebsanleitung auf. Prüfen Sie die Reinigungsmaschine auf Transportschäden. Schadhafte Scheuersaugmaschinen dürfen nicht in Gebrauch genommen werden.

Die SWM33 ist eine kraftvolle Scheuersaugmaschine zur rückstandslosen Reinigung von glatten Böden und ist somit ideal für Hotels, Pensionen, Bürogebäude, Geschäfte und Messehallen geeignet. Bei unsachgemäßer Handhabung kann es zu Schäden an der Maschine oder zu Verletzungen kommen. Der Betreiber / Bediener muss die korrekte Verwendung sicherstellen, wobei sicherzustellen ist, dass der Scheuersauger nur von eingewiesenen und autorisierten Personen genutzt wird.

## SICHERHEITSHINWEISE

- Lesen und beachten Sie die Anweisungen in dieser Anleitung und die Warnschilder auf dem Gerät, bevor Sie es nutzen.
- Bedienen Sie die Scheuersaugmaschine nur, wenn Sie mit ihr vertraut sind.
- Verwenden Sie die SWM33 nur, wenn Sie den einwandfreien Zustand überprüft haben.
- Verwenden Sie das Gerät nur in Innenräumen. Setzen Sie das Gerät keinem Niederschlag aus.
- Verwenden Sie das Gerät nicht in explosionsgefährdeter Umgebung.
- Setzen oder stellen Sie sich niemals auf den Scheuersauger.
- Dieser Scheuersauger ist ausschließlich für 220 V Wechselspannung, 50 Hz geeignet.
- Verwenden Sie nur die original mitgelieferten Zubehörteile.
- Stellen Sie die SWM33 nie direkt neben eine Heizung oder einen Ofen.
- Verwenden Sie zum Reinigen des Scheuersaugers keine scharfen Reiniger (Scheuermittel, Verdünnung). Diese könnten die Kunststoff-Oberfläche angreifen.
- Dieses Gerät ist nicht für den Gebrauch durch physisch, sensorisch oder geistig eingeschränkte Personen geeignet.
- Wenn das Netzkabel beschädigt oder lose ist, muss es vom Kundendienst des Herstellers oder von qualifiziertem Personal ersetzt werden.
- Ziehen Sie unbedingt den Netzstecker aus der Steckdose, bevor Sie das Gerät reinigen.
- Nach Nutzung des Saugers muss das Gerät immer vom Strom getrennt werden.
- Stellen Sie das Gerät nicht in Räumen ab, in denen die Temperaturen unter den Gefrierpunkt fallen könnten, da dies die Düsen und Leitungen beschädigt.
- Nicht durch den Hersteller genehmigte Modifikationen und Veränderungen an dem Gerät führen zu Ausschluss der Gewährleistung.

## TECHNISCHE DATEN

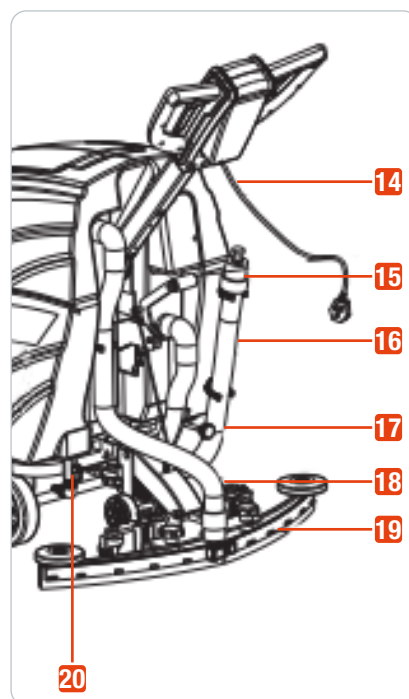
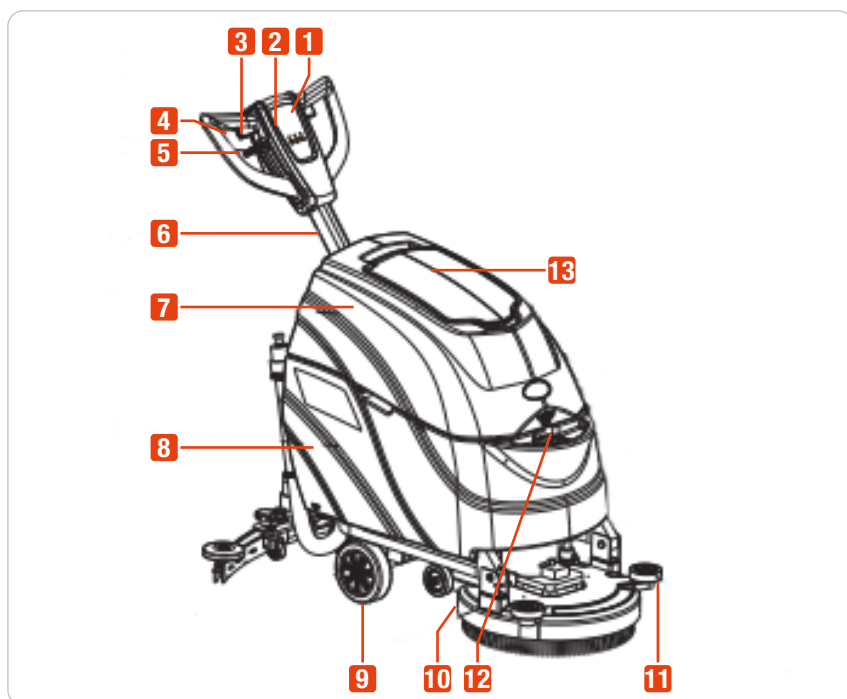
### ALLGEMEIN

Typ	Einheit	Wert
Modell		SWM33
Maße	mm	1040 x 770 x 1160
Breite Wischleiste	mm	770
Durchmesser Bürste	mm	440
Wenderadius	mm	180
Kabellänge	m	18
Nennspannung	V	220
Gesamtgewicht	kg	88
Frischwassertank	l	33
Abwassertank	l	31
Bereifung		Vollgummi
Reinigungsmittel		Neutraler / alkalischer Mehrzweck-Automatenreiniger

### LEISTUNG

Typ	Einheit	Wert
Reinigungsleistung	m <sup>2</sup> /h	1600
Rotationsgeschwindigkeit Bürste	rpm	170
Bürstendruck	kg	25
Leistung Bürstenmotor	W	550
Leistung Saugmotor	W	400
Lautstärke	dB (A)	75

## HAUPTKOMPONENTEN IM ÜBERBLICK

DE  
EN  
FR

Nr.	Name
1	Linker Schalter Bürstenantrieb
2	Bedienpult
3	Rechter Schalter Bürstenantrieb
4	Sicherheitsschalter
5	Hebel zur Deichseleinstellung
6	Deichsel
7	Abwassertank
8	Frischwassertank
9	Hinterrad
10	Bürstenscheibe

Nr.	Name
11	Antikollisionsrad
12	Abdeckung Frischwassertank
13	Abdeckung Abwassertank
14	Stromkabel
15	Hebel Saugleistenabsenkung
16	Abwasserschlauch
17	Bürstensperrstange
18	Saugschlauch
19	Saugleiste
20	Drehknopf Wasserzulauf

## ZUBEHÖR



Bürste



Bürstenaufsatz



Wischleiste

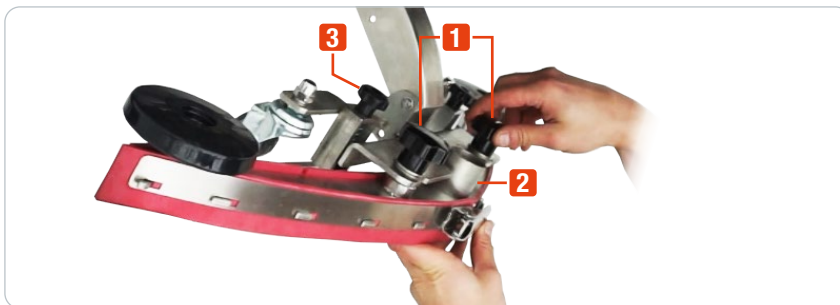
## BEDIENUNGSANLEITUNG

### HINWEISE

- Personen, welche das Gerät nicht bedienen, müssen genügend Abstand zur Maschine halten, um Verletzungen vorzubeugen.
- Die SWM33 stoppt den Betrieb, sobald der Abwassertank voll ist.
- Um eine lange Lebensdauer zu gewährleisten, muss der Scheuersauger regelmäßig gesäubert werden.
- Die Verwendung im Regen ist untersagt.
- Vor dem Start der Maschine müssen beide Hände an den Handgriffen sein.

### ERSTE SCHRITTE

Stellen Sie nach dem Öffnen der Verpackung die Deichsel ein, verbinden Sie die Schläuche des Wassertanks und die Kabel. Installieren Sie die Wischleiste.



### ANBRINGEN DER WISCHLEISTE

1. Stellen Sie sicher, dass der Hebel zur Absenkung der Wischleiste oben ist.
2. Lösen Sie die beiden Befestigungsschrauben (1) und hängen Sie die Wischleiste ein.
3. Ziehen Sie nun die Befestigungsschrauben fest.
4. Schließen Sie den Saugschlauch an der Öffnung der Wischleiste (2) an.
5. Sie können zudem die Höhe der Räder (3) verstellen.

### NUTZUNG

- A** An- / Ausschalter
- B** Saugmotorschalter
- C** Schalter für Frischwasserzufuhr
- D** Anzeige Bürste (an / aus)

1. Geben Sie je nach Reinigungsanforderung die entsprechenden Wasserlösungen in den Frischwassertank.
2. Achten Sie darauf, dass die Bürste vor dem Start abgesenkt ist.
3. Stecken Sie den Netzstecker in eine vorschriftsmäßig installierte Schutzkontaktsteckdose.
4. Senken Sie die Wischleiste ab (15).
5. Drücken Sie den „An / Aus“ Knopf, sodass er leuchtet, entriegeln Sie dann den roten Sicherheitsschalter (4) auf der rechten Seite des Griffs, und halten sie den rechten (3) und linken Schalter (1) gedrückt.
6. Die Maschine startet und die Bürste rotiert. Das Licht (D) leuchtet.
7. An der Vorderseite des Handgriffs befinden sich folgende Schalter: Saugmotor und Frischwasserzufuhr, welche Sie nun hinzuschalten können. Wenn das Licht über den Knöpfen leuchtet sind Sie aktiv.
8. Die Menge der Wasserzufuhr kann über den Drehknopf (20) angepasst werden.
9. Wenn Sie die Maschine schieben wollen, ohne die Reinigungsfunktionen zu nutzen, empfehlen wir, die Bürste in angehobenem Zustand zu behalten und sie mit der Bürstensperrstange festzustellen.

### ABSTELLEN UND AUFBEWAHREN

1. Schalten Sie nach der Verwendung das Gerät aus, indem Sie den An- / Ausschalter betätigen.
2. Das Licht an dem An- / Ausschalter erlischt.
3. Stecken Sie den Netzstecker ab.
4. Rollen Sie das Stromkabel auf.
5. Reinigen Sie die Wischleistengummilippen mit einem Tuch.
6. Entleeren und reinigen Sie die Tanks und Schläuche.
7. Bewahren Sie das Gerät so auf, dass es geschützt ist und nicht zu einer Stolperfalle wird.



## ENTLEEREN DER TANKS

**Hinweis:** Vor der Leerung des Ab- und Frischwassertanks muss die SWM33 vom Stromkreis getrennt werden. Entleeren Sie den Frisch- und Abwassertank nach jedem Gebrauch und säubern Sie die Wasserleitungen, um Verstopfungen zu vermeiden. Nach beendeter Arbeit müssen alle Teile getrocknet werden.

### ENTLEEREN DES ABWSSERTANKS

1. Sie können entweder den Abwassertank abnehmen, oder die gesamte Maschine zu einem Kanaldeckel oder einem anderen Abfluss für Abwasser transportieren.
2. Denken Sie daran die zwei Schläuche und das Kabel zu lösen, falls Sie den Abwassertank abnehmen.
3. Halten Sie den Abwasserschlauch über den Abfluss und öffnen Sie ihn.
4. Lassen Sie das gesamte Abwasser restlos ab.
5. Entfernen Sie Grobschmutz und Ablagerungen manuell. Tragen Sie dabei Handschuhe.
6. Spülen Sie den Schutzwassertank mit Frischwasser aus und entfernen Sie Ablagerungen von den Tankwänden mit einem sauberen Tuch.

### ENTLEEREN DES FRISCHWSSERTANKS

1. Transportieren Sie die Maschine zu einem Kanaldeckel oder Abfluss.
2. Öffnen Sie das Frischwasser-Ablassventil.
3. Lassen Sie das Wasser restlos ab.

## INSTANDHALTUNG UND WARTUNG

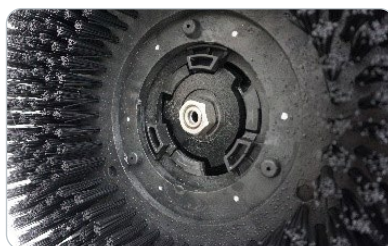
1. Trotz der feuchtigkeitsdichten Konstruktion ist darauf zu achten, dass kein Wasser in den Stromkreis der Maschine eindringt.
2. Bei einem Defekt am Gerät, darf dieser nicht selbständig behoben werden. Bitte kontaktieren Sie unseren Kundenservice.

### AUSTAUSCH DER BÜRSTE

1. Tragen Sie beim Wechsel der Bürste Arbeitshandschuhe.
2. Bringen Sie die Bürste in Position (s. Abbildung).
3. Hebeln Sie die Bürste mit einer ruckartigen Drehbewegung im Uhrzeigersinn aus.
4. Nehmen Sie die Bürste ab.



Feste Bürste



Gelockerte Bürste



Für die Reinigung von empfindlichen Böden empfehlen wir die Verwendung eines Reinigungspads. Dieses wird mit dem Bürstenaufsatz verwendet.

## PROBLEMBEHANDLUNG

Problem	Ursache	Lösung
Langsamer Motoranlauf	Schlechter Kontakt zwischen Motor und Kohlebürste	Prüfen, reinigen oder ersetzen Sie die Kohlebürste
Der Motor dreht sich nicht	Der Netzschalter ist beschädigt, das Netzteil ist nicht angeschlossen oder wird nicht mit Strom versorgt	Netzschalter auf Beschädigungen überprüfen und ggf. austauschen. Die Stromversorgung sicherstellen
Die Bürsten drehen sich langsam	Stark abgenutzte Kohlebürste führt zu schlechtem Kontakt	Kohlebürste ersetzen
Saugmotor funktioniert, saugt aber kein Wasser ein	Verstopfte Schläuche, undichte Wischleistenanschlüsse	Prüfen, ob die Leitungen verstopft sind und ob die Wischleistenanschlüsse dicht sind
Motor dreht sich, aber die Bürste bewegt sich nicht	Die Eingriffsteile zwischen Rotor und Getriebe sind verschlissen	Ersetzen Sie den Rotor oder das Getriebe des Motors
Deichsel kann nicht eingestellt werden	Deichsel ist locker oder die Zinken der Deichsel sind rostig	Nachziehen der Schrauben an der Deichsel oder ggf. Austausch

## VERPACKUNG UND ENTSORGUNG

### VERPACKUNG

Die Verpackung und einzelne Bauteile sind aus wiederverwertbaren Materialien hergestellt. Im Einzelnen sind dies: Folien und Beutel aus PE (Polyethylen), Verpackung aus Pappe.

### ALTGERÄT ENTSORGEN

(Anwendbar in der Europäischen Union und anderen europäischen Staaten mit Systemen zur getrennten Sammlung von Wertstoffen)

#### **Altgeräte dürfen nicht in den Hausmüll!**

Sollte das Gerät nicht mehr benutzt werden können, so ist jeder Verbraucher gesetzlich verpflichtet, Altgeräte getrennt vom Hausmüll, z. B. bei einer Sammelstelle seiner Gemeinde / seines Stadtteils, abzugeben. Damit wird gewährleistet, dass Altgeräte fachgerecht verwertet und negative Auswirkungen auf die Umwelt vermieden werden. Deswegen sind Elektrogeräte mit dem nebenstehenden Symbol gekennzeichnet.



## SERVICE & KONTAKT

Kontaktieren Sie unsere Produktexperten und finden Sie Hilfe und Lösungen für Ihr Produkt. Hier finden Sie alle Kontaktinformationen nach Land und Sprache gelistet: [www.topregal.com/de/service](http://www.topregal.com/de/service)

Verantwortlich für den Inhalt:

TOPREGAL GmbH  
 Industriestraße 3  
 70794 Filderstadt  
 GERMANY  
[www.topregal.com](http://www.topregal.com)

# EU-Konformitätserklärung

Der Hersteller

**TOPREGAL GmbH  
Industriestrasse 3  
70794 Filderstadt**

erklärt hiermit, dass folgendes Produkt

Produktbezeichnung:

**wipeket Scheuersaugmaschine**

Typ:

**SWM33**

Seriennummer:

**SWM33-100000000-SWM33-999999999**

allen einschlägigen Bestimmungen der angewandten Rechtsvorschriften (nachfolgend) – einschließlich deren zum Zeitpunkt der Erklärung geltenden Änderungen – entspricht. Die alleinige Verantwortung für die Ausstellung dieser Konformitätserklärung trägt der Hersteller. Diese Erklärung bezieht sich nur auf die Maschine in dem Zustand, in dem sie in Verkehr gebracht wurde; vom Endnutzer nachträglich angebrachte Teile und / oder nachträglich vorgenommene Eingriffe bleiben unberücksichtigt.

Entspricht den Bestimmungen der folgenden europäischen Richtlinien:

## **2006/42/EC Maschinenrichtlinie**

Entspricht den Bestimmungen der folgenden Normen:

**EN 60335-1+A11+A13**

**EN 60335-2-67**

**EN 60335-2-69**

**EN 62233**

Name und Anschrift der Person, die bevollmächtigt ist, die technischen Unterlagen zusammenzustellen:

TOPREGAL GmbH  
Industriestrasse 3  
70794 Filderstadt

Ort: Filderstadt  
Datum: 31.03.2021

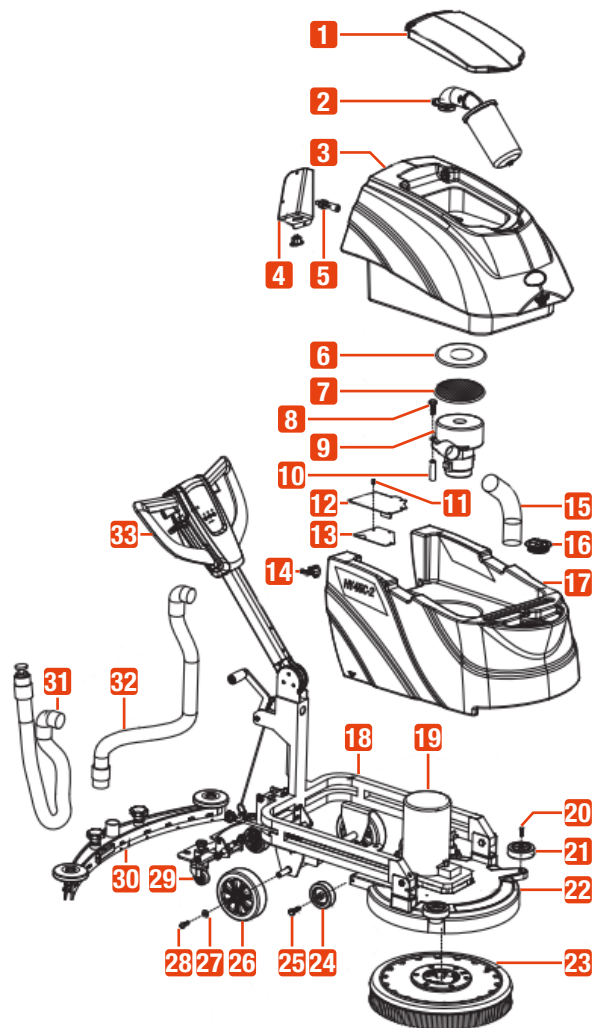


Juergen Effner  
Chief Executive Officer



## STÜCKLISTE

Nr.	Name
1	Abdeckung Abwassertank
2	Schwimmer
3	Abwassertank
4	Niveauschalter-Abdeckung
5	Wasserstandsgrenzschalter
6	Fächerschwamm
7	Filterauflage
8	6 x 50 Sechskantschrauben
9	Saugmotor
10	Welle
11	TM14 x 15 Schrauben
12	Schaltkreisabdeckung
13	Schaltkreis
14	Rohrbefestigungsschelle
15	Schalldämpferrohr
16	Frischwassertankdeckel
17	Frischwassertank
18	Hauptrahmen
19	Bürstenmotor
20	Sechskantschrauben 6 x 50
21	Äußerer Kunststoff-Dreistopfen
22	Bürstenplatte
23	Bürste
24	Äußerer Kunststoff-Dreistopfen
25	10 x 100 Sechskantschrauben
26	Räder
27	8 x 25 Sechskantschrauben
28	Unterlegscheibe
29	Rakel am Rahmen
30	Rakel
31	Abwasserschlauch
32	Saugschlauch
33	Deichsel



DE

EN

FR

## GENERAL

Foreword	11
Safety instructions	11
Technical data	11
Overview of the main components	12
Instruction manual	13
Emptying the tanks	14

## MAINTENANCE

Service and maintenance	14
Troubleshooting	15
Packaging and disposal	15
Service & Contact	15
EU Declaration of Conformity	16

## PARTS LIST

Parts list	17
------------	----

DE

EN

FR

## FOREWORD

Congratulations on the purchase of your new SWM33 scrubber dryer. This easy to use cleaning machine is made of high-quality materials and was especially designed for a reliable use and to last long. For your own safety and for the correct operation of the machine, please read and follow these instructions before using the machine.

Keep this instructions manual. Check the cleaning machine for transport damage. Damaged scrubber driers must not be used.

The SWM33 is a powerful scrubber-dryer for the residue-free cleaning of smooth floors and is therefore ideal for hotels, guesthouses, office buildings, stores and exhibition halls. Improper handling can cause damage to the machine or injuries.

The operator / user must ensure correct use, making sure that the scrubber drier is only used by instructed and authorized persons.

## SAFETY INSTRUCTIONS

- Read and follow the instructions in this manual and the warning labels on the device before using it.
- Only operate the machine if you are familiar with it.
- Use the SWM33 only after you have checked its proper condition.
- Use the machine indoors only. Do not expose the machine to precipitation.
- Do not use the machine in explosive environments.
- Never sit or stand on the scrubber drier.
- This scrubber-dryer is only suitable for 220 V AC, 50 Hz.
- Only use the original accessories supplied with the machine.
- Never place the SWM33 directly next to a heater or oven.
- Do not use abrasive cleaners (scouring agents, thinner) to clean the scrubber dryer. These could attack the plastic surface.
- This device is not suitable for use by physically, sensorially or mentally impaired people.
- If the power cord is damaged or loose, it must be replaced by the manufacturer's service department or by qualified personnel.
- Be sure to unplug the power cord from the wall outlet before cleaning the machine.
- Always disconnect the appliance from the power supply after using it.
- Do not place the device in rooms where temperatures may fall below freezing point, as this will damage the nozzles and lines.
- Modifications and changes to the device not approved by the manufacturer will void the warranty.

## TECHNICAL DATA

### GENERAL

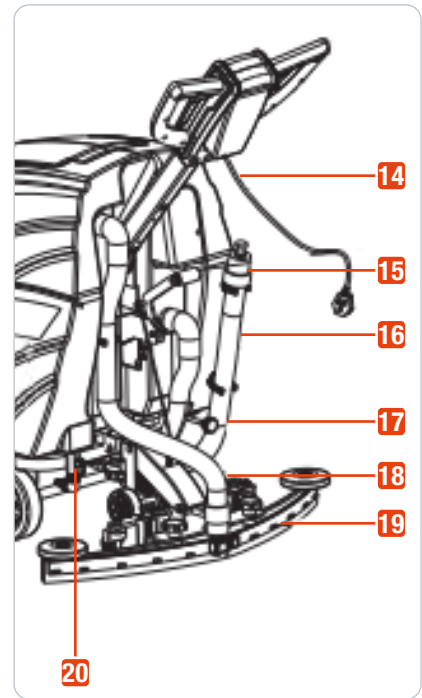
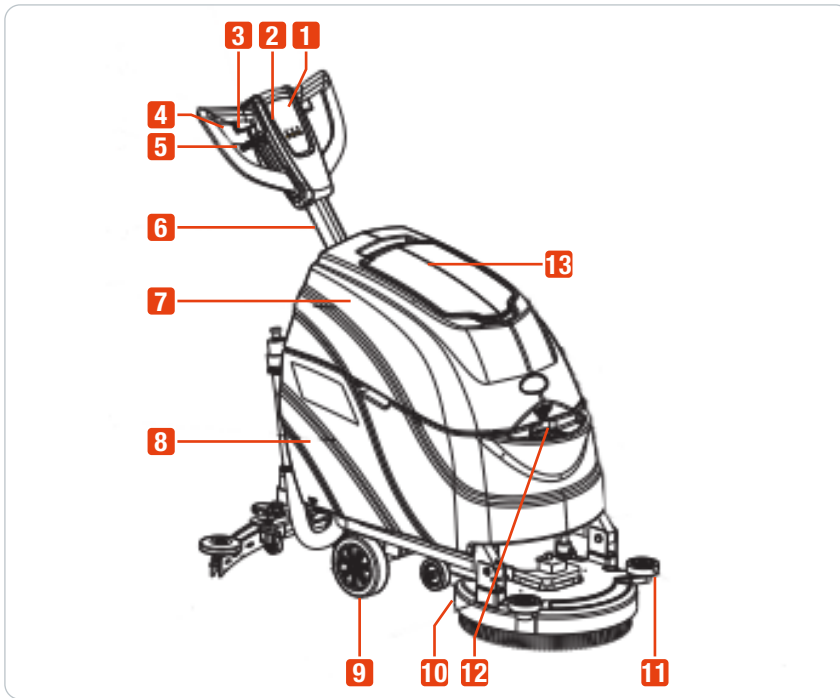
Type	Unit	Value
Model		SWM33
Size	mm	1040 x 770 x 1160
Width of the wiper bar	mm	770
Diameter brush	mm	440
Turning radius	mm	180
Cable length	m	18
Rated voltage	V	220
Total weight	kg	88
Fresh water tank	l	33
Wastewater tank	l	31
Tires		Solid rubber
Detergent		Neutral / alkaline all-purpose-automatic cleaner

### PERFORMANCE

Type	Unit	Value
Cleaning area	m <sup>2</sup> /h	1600
Rotation speed brush	rpm	170
Brush pressure	kg	25
Brush motor power	W	550
Suction engine power	W	400
Sound pressure level	dB (A)	75

## OVERVIEW OF THE MAIN COMPONENTS

DE  
EN  
FR



No.	Name
1	Left switch handle
2	Control panel
3	Right switch handle
4	Safety switch
5	Drawbar adjustment lever
6	Drawbar
7	Waste water tank
8	Fresh water tank
9	Rear wheel
10	Brush disc

No.	Name
11	Anticollision wheel
12	Fresh water tank cover
13	Waste water tank cover
14	Power cable 18 m
15	Lowering lever for suction strip
16	Waste water hose
17	Brush lock rod
18	Suction hose
19	Wiper bar
20	Rotary knob for water amount

## ACCESSORIES



Brush



Brush attachment



Wiper bar

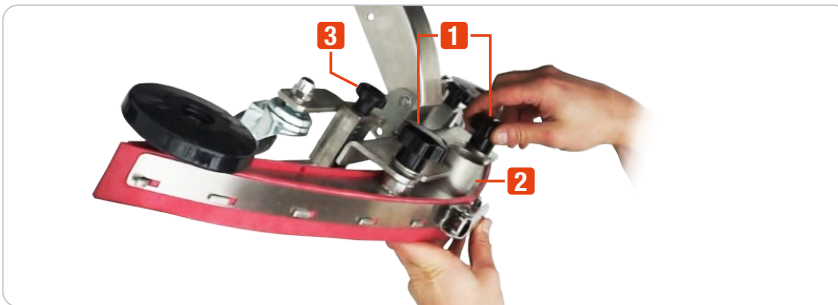
## INSTRUCTION MANUAL

### NOTES

- Persons who do not operate the machine must keep sufficient distance to the machine to prevent injuries.
- The SWM33 stops operation as soon as the waste water tank is full.
- To guarantee a long lifetime the scrubber drier must be cleaned regularly.
- Use in rain is prohibited.
- Both hands must be on the handles before starting the machine.

### FIRST STEPS

After opening the packaging, adjust the drawbar, connect the hoses of the water tank and the cables. Install the squeegee.



### ATTACH THE WIPER BAR

1. Make sure that the lever for lowering the wiper bar is up.
2. Loosen the two fixing screws (1) and attach the wiper bar.
3. Tighten the fixing screws.
4. Connect the suction hose to the opening of the suction head (2).
5. You can also change the height of the wheels (3).

### USAGE

- A** On / off switch
- B** Suction motor switch
- C** Switch for fresh water supply
- D** Display brush (on / off)

1. Add the appropriate water solutions to the fresh-water tank depending on your cleaning requirements.
2. Make sure that the brush is lowered before starting.
3. Plug the power plug into a correctly installed grounded contact socket.
4. Lower the wiper bar (15).
5. Press the "On / Off" button so that it lights up, then unlock the red safety switch (4) on the right side of the handle and hold down the right (3) and left switches (1).
6. The machine starts and the brush rotates. The light (D) is on.
7. At the front side of the handle are the following switches: suction motor and fresh water supply. When the lights above the buttons are on, they are active.
8. The quantity of the water supply can be adjusted with the knob (20).
9. If you want to push the machine without using the cleaning functions, we recommend to keep the brush in a lifted position and to lock it with the brush locking bar.

### PARKING AND STORAGE

1. After use, switch off the machine by pressing the on / off switch.
2. The light on the on / off switch turns off.
3. Unplug the power plug.
4. Wind up the power cable.
5. Clean the rubber lips on the suction head with a cloth.
6. Empty and clean the tanks and hoses.
7. Store the machine so that it is protected and does not become a tripping hazard.



## EMPTYING THE TANKS

**Note:** Before emptying the waste and fresh-water tank, the SWM33 must be disconnected from the electrical circuit. Empty the fresh and waste-water tank after each use and clean the water pipes to avoid blockages. After finishing work, all parts must be dried.

### EMPTYING THE WASTE WATER TANK

1. You can either remove the waste-water tank, or transport the entire machine to a manhole cover or another drain for waste water.
2. Remember to disconnect the two hoses and the cable if you remove the waste water tank.
3. Hold the waste water hose over the drain and open it.
4. Drain all waste water completely.
5. Remove coarse dirt and deposits manually. Wear gloves.
6. Rinse the protective water tank with fresh water and remove deposits from the tank walls with a clean cloth.

### EMPTYING THE FRESH WATER TANK

1. Transport the machine to a manhole cover or drain.
2. Open the fresh water drain valve.
3. Drain the water completely.

## SERVICE AND MAINTENANCE

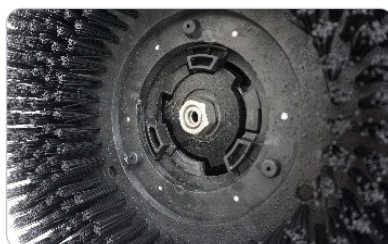
1. Despite the moisture-proof construction, it must be ensured that no water enters the machine's electrical circuit.
2. In case of a defect at the machine, it must not be repaired independently. Please contact our customer service.

### REPLACEMENT OF THE BRUSH

1. Wear working gloves when changing the brush.
2. Bring the brush into position.
3. Lift out the brush with a jerky clockwise rotation.
4. Remove the brush.



Fixed brush



Loosened brush



For cleaning delicate floors, we recommend the use of a cleaning pad. This is used with the brush attachment.

## TROUBLESHOOTING

Problem	Cause	Solution
Slow motor start-up	Poor contact between motor and carbon brush	Check, clean or replace the carbon brush
The motor does not rotate	The power switch is damaged, the power supply is not connected or is not supplied with power	Check power switch for damage and replace if necessary. Ensure the power supply
The brushes rotate slowly	Heavily worn carbon brushes lead to bad contact	Replace carbon brush
Suction motor works but does not suck in water	Clogged hoses, leaking wiper bar connections	Check for clogged hoses and leaking squeegee connections
Motor rotates but brush does not move	The meshing parts between rotor and gear are worn	Replace the motor rotor or gearbox
Drawbar cannot be adjusted	Drawbar is loose or the tines of the drawbar are rusty	Tighten the screws on the drawbar or replace them if necessary

## PACKAGING AND DISPOSAL

### PACKAGING

The packaging and individual components are made of recyclable materials. In detail these are: Films and bags made of PE (polyethylene), cardboard packaging.

### DISPOSAL OF THE OLD DEVICE

(Applicable in the European Union and other European countries with systems for separate collection of recyclable materials)

#### **Old devices must not be disposed of in the household waste!**

If the device can no longer be used, every consumer is legally obliged to dispose of old devices separately from household waste, e.g. at a collection point in his community.



## SERVICE & CONTACT

Contact our product experts and find help and solutions for your product. Here you will find all contact information listed by country and language: [www.topregal.com/en/service](http://www.topregal.com/en/service)

Responsible for the content:  
 TOPREGAL GmbH  
 Industriestrasse 3  
 70794 Filderstadt  
 GERMANY  
[www.topregal.com](http://www.topregal.com)

# EU Declaration of Conformity

The manufacturer

**TOPREGAL GmbH  
Industriestrasse 3  
70794 Filderstadt  
Germany**

hereby declares that the following product

Product designation:

**wipeket Scrubber dryer**

Type:

**SWM33**

Serial number:

**SWM33-1000000000-SWM33-9999999999**

complies with all relevant provisions of the applicable legal regulations (hereinafter) - including their amendments in force at the time of the declaration. The sole responsibility for issuing this declaration of conformity lies with the manufacturer. This declaration refers only to the machine in the condition in which it was placed on the market; parts and / or interventions subsequently fitted by the end user are not taken into account.

Conforms to the provisions of the following European directives:

**2006/42/EC Machinery Directive**

Conforms to the provisions of the following standards:

**EN 60335-1+A11+A13  
EN 60335-2-67  
EN 60335-2-69  
EN 62233**

Name and address of the person who is authorized, compile the technical documentation:

TOPREGAL GmbH  
Industriestrasse 3  
70794 Filderstadt  
Germany

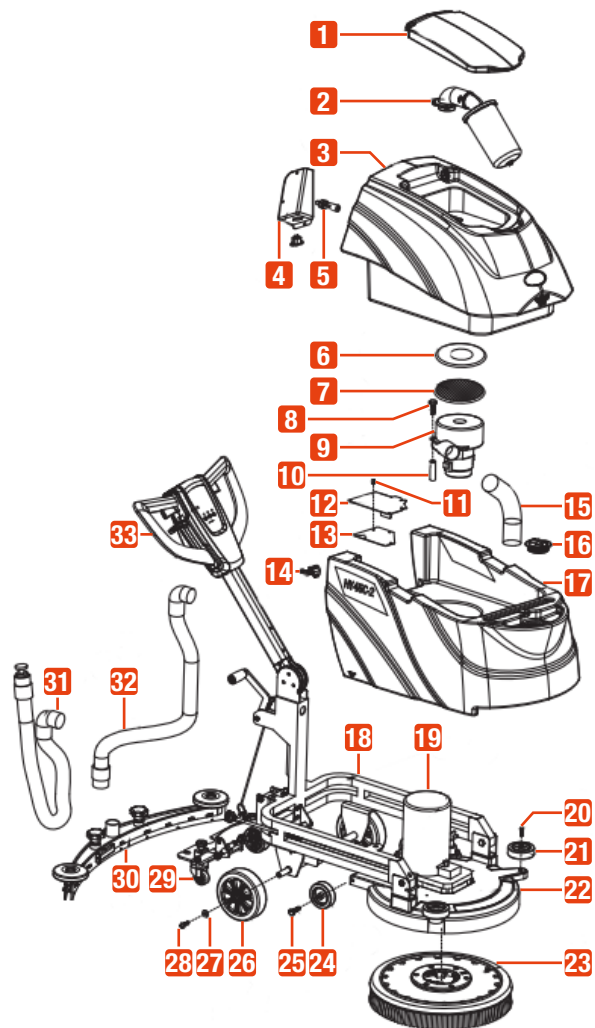


Place: Filderstadt  
Date: 31.03.2021

Juergen Effner  
Chief Executive Officer

## PARTS LIST

No.	Name
1	Wastewater tank cover
2	Float
3	Wastewater tank
4	Level switch cover
5	Water level limit switch
6	Fan sponge
7	Filter support
8	6 x 50 hexagonal screws
9	Suction engine
10	Wave
11	TM14 x 15 screws
12	Circuit cover
13	Circuit
14	Pipe fixing clamp
15	Silencer pipe
16	Fresh water tank cover
17	Fresh water tank
18	Main frame
19	Brush motor
20	Hexagon head screw 6 x 50
21	Outer plastic triple plug
22	Brush plate
23	Brush
24	Outer plastic triple plug
25	10 x 100 hexagon head screws
26	Wheels
27	8 x 25 hexagon head screws
28	Washer
29	Squeegee on frame
30	Suction Head
31	Wastewater hose
32	Suction hose
33	Drawbar



DE

EN

FR

**GÉNÉRALITÉS**

Avant-propos	19
Instructions de sécurité	19
Données techniques	19
Aperçu des principales composantes	20
Instructions d'utilisation	21
Vider les réservoirs	22

**DE****EN****FR****MAINTENANCE**

Maintenance et entretien	22
Dépannage	23
L'emballage et l'élimination	23
Service et contact	23
Déclaration de conformité UE	24

**LISTE DE PIÈCES**

Liste des pièces	25
------------------	----



## AVANT-PROPOS

Félicitations pour l'achat de votre nouvelle autolaveuse SWM33. Cette machine de nettoyage facile à utiliser est fabriquée avec des matériaux de haute qualité et a été spécialement conçue pour une utilisation fiable et pour durer longtemps. Pour votre propre sécurité et pour le bon fonctionnement de la machine, veuillez lire et suivre ces instructions avant d'utiliser la machine. Conservez ce manuel d'instructions. Vérifiez que la machine de nettoyage n'a pas subi de dommages pendant le transport. Les autolaveuses endommagées ne doivent pas être utilisées.

La SWM33 est une autolaveuse puissante pour le nettoyage sans résidus de sols lisses et est donc idéale pour les hôtels, les pensions, les immeubles de bureaux, les magasins et les halls d'exposition. Une mauvaise manipulation peut provoquer des dommages à la machine ou des blessures. L'opérateur / l'utilisateur doit veiller à une utilisation correcte, en s'assurant que l'autolaveuse n'est utilisée que par des personnes instruites et autorisées.

## INSTRUCTIONS DE SÉCURITÉ

- Lisez et suivez les instructions de ce manuel et les étiquettes d'avertissement sur l'appareil avant de l'utiliser.
- N'utilisez l'appareil que si vous le connaissez bien.
- N'utilisez le SWM33 qu'après avoir vérifié son bon état.
- N'utilisez la machine qu'à l'intérieur. N'exposez pas la machine aux précipitations.
- N'utilisez pas la machine dans des environnements explosifs.
- Ne vous asseyez ou ne vous tenez jamais debout sur l'autolaveuse.
- Cette autolaveuse ne convient que pour le 220 V AC, 50 Hz.
- N'utilisez que les accessoires d'origine fournis avec l'appareil.
- Ne placez jamais le SWM33 directement à côté d'un appareil de chauffage ou d'un four.
- N'utilisez pas de nettoyeurs abrasifs (produits à récurer, diluants) pour nettoyer l'autolaveuse. Ceux-ci pourraient attaquer la surface en plastique.
- Cet appareil ne convient pas aux personnes souffrant d'un handicap physique, sensoriel ou mental.
- Si le cordon d'alimentation est endommagé ou desserré, il doit être remplacé par le service après-vente du fabricant ou par un personnel qualifié.
- Veillez à débrancher le cordon d'alimentation de la prise murale avant de nettoyer l'appareil.
- Débranchez toujours l'appareil de l'alimentation électrique après l'avoir utilisé.
- Ne placez pas l'appareil dans des pièces où la température peut descendre en dessous du point de congélation, car cela endommagerait les buses et les tuyaux.
- Toute modification ou altération de l'appareil non autorisée par le fabricant entraînera l'annulation de la garantie légale.

## DONNÉES TECHNIQUES

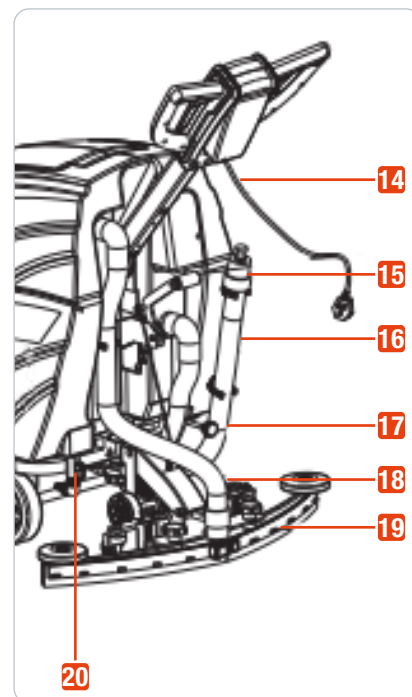
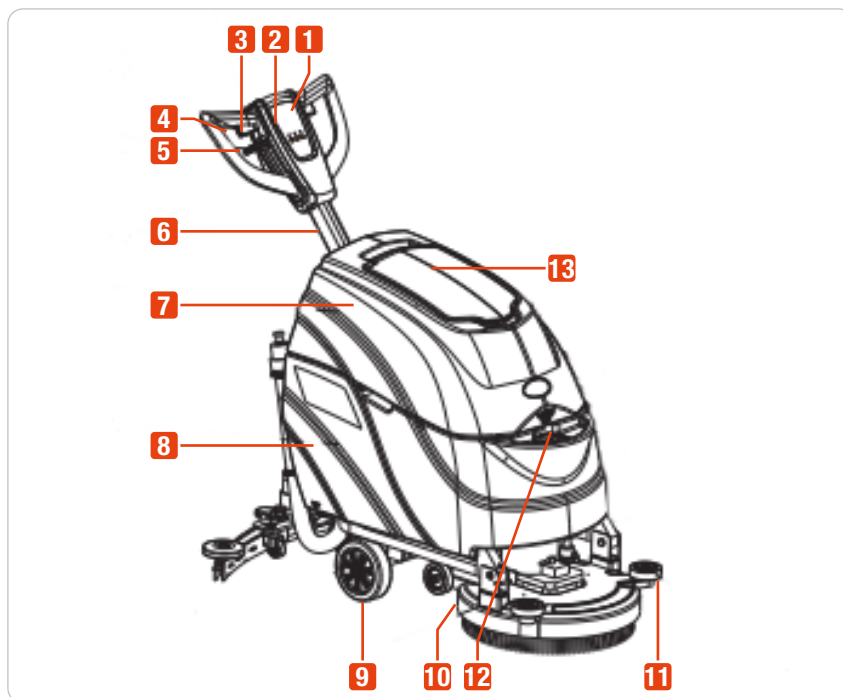
### GÉNÉRAL

Type	Unité	Valeur
Modèle		SWM33
Dimensions	mm	1040 x 770 x 1160
Largeur de la raclette	mm	770
Diamètre de la brosse	mm	440
Rayon de braquage	mm	180
Longueur du câble	m	18
Tension nominale	V	220
Poids total	kg	88
Réservoir d'eau propre	l	33
Réservoir d'eaux usées	l	31
Pneus		Caoutchouc plein
Détergent		Nettoyant neutre / alcalin polyvalent pour automates

### PERFORMANCE

Type	Unité	Valeur
Capacité de nettoyage	m <sup>2</sup> /h	1600
Vitesse de rotation de la brosse	rpm	170
Pression de la brosse	kg	25
Puissance du moteur de la brosse	W	550
Puissance moteur d'aspiration	W	400
Volume sonore	dB (A)	75

## APERÇU DES PRINCIPALES COMPOSANTES



N°	Nom
1	Poignée d'interrupteur gauche
2	Panneau de contrôle
3	Poignée d'interrupteur droite
4	Interrupteur de sécurité
5	Levier de réglage du timon
6	Timon
7	Réservoir d'eaux usées
8	Réservoir d'eau douce
9	Roue arrière
10	Disque à brosse

N°	Nom
11	Roue anticollision
12	Couvercle de réservoir d'eau douce
13	Couvercle de réservoir d'eaux usées
14	Câble électrique 18 m
15	Levier d'abaissement de la bande d'aspiration
16	Tuyau d'eau d'égout
17	Tige de verrouillage de la brosse
18	Tuyau d'aspiration
19	Raclette
20	Bouton rotatif pour la quantité d'eau

## ACCESSOIRES



Brosse



Fixation de la brosse



Raclette

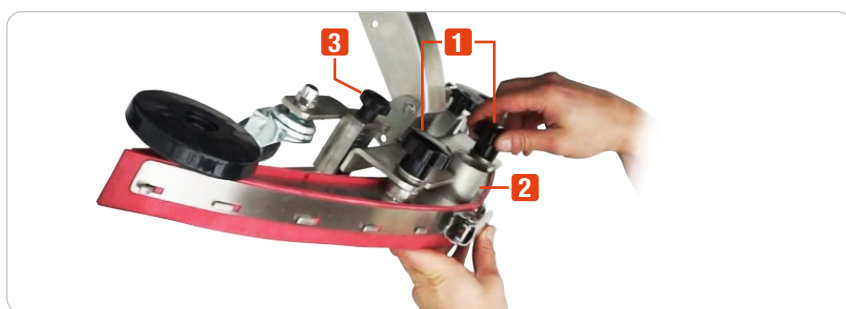
## INSTRUCTIONS D'UTILISATION

### NOTES

- Les personnes qui n'utilisent pas la machine doivent garder une distance suffisante par rapport à la machine pour éviter les blessures.
- Le SWM33 s'arrête de fonctionner dès que le réservoir d'eaux usées est plein.
- Pour garantir une longue durée de vie, l'autolaveuse doit être nettoyée régulièrement.
- L'utilisation sous la pluie est interdite.
- Les deux mains doivent être sur les poignées avant de démarrer la machine.

### PREMIERS PAS

Après avoir ouvert l'emballage, réglez la barre d'attelage, raccordez les tuyaux du réservoir d'eau et les câbles. Installez la raclette.



### FIXEZ LA RACLETTE

1. Assurez-vous que le levier d'abaissement de la raclette est en position haute.
2. Desserrer les deux vis de fixation (1) et fixer la raclette.
3. Serrez les vis de fixation.
4. Raccordez le tuyau d'aspiration à l'ouverture de la raclette (2).
5. Vous pouvez également modifier la hauteur des roues (3).

### UTILISATION

- A.** Interrupteur marche / arrêt
- B.** Interrupteur du moteur d'aspiration
- C.** Interrupteur pour l'alimentation en eau douce
- D.** Brosse d'affichage (on / off)

1. Ajoutez les solutions d'eau appropriées au réservoir d'eau douce en fonction de vos besoins de nettoyage.
2. Veillez à ce que la brosse soit abaissée avant de commencer.
3. Branchez la fiche d'alimentation dans une prise de contact à la terre correctement installée.
4. Abaissez la raclette (15).
5. Appuyez sur le bouton «Marche / Arrêt» de manière à ce qu'il s'allume, puis déverrouillez l'interrupteur de sécurité rouge (4) situé sur le côté droit de la poignée et maintenez enfoncés les interrupteurs droit (3) et gauche (1).
6. La machine démarre et la brosse tourne. Le voyant (D) est allumé.
7. Sur le côté avant de la poignée se trouvent les interrupteurs suivants: moteur d'aspiration et alimentation en eau douce. Lorsque les lumières au-dessus des boutons sont allumées, elles sont actives.
8. La quantité d'eau fournie peut être réglée à l'aide du bouton (20).
9. Si vous voulez pousser la machine sans utiliser les fonctions de nettoyage, nous vous recommandons de maintenir la brosse en position relevée et de la verrouiller avec la barre de verrouillage de la brosse.

### STATIONNEMENT ET STOCKAGE

1. Après utilisation, éteignez la machine en appuyant sur l'interrupteur marche / arrêt.
2. La lumière de l'interrupteur s'éteint.
3. Débranchez la prise de courant.
4. Enroulez le câble d'alimentation.
5. Nettoyez les lèvres en caoutchouc de la tête d'aspiration avec un chiffon.
6. Videz et nettoyez les réservoirs et les tuyaux.
7. Rangez la machine de manière à ce qu'elle soit protégée et qu'elle ne présente pas de risque de trébuchement.

## VIDER LES RÉSERVOIRS

**Note:** Avant de vider le réservoir d'eaux usées et d'eau douce, le SWM33 doit être débranché du circuit électrique. Videz le réservoir d'eau douce et d'eau usée après chaque utilisation et nettoyez les conduites d'eau pour éviter tout blocage. Après avoir terminé les travaux, toutes les pièces doivent être séchées.

### VIDER LE RÉSERVOIR D'EAUX USÉES

1. Vous pouvez soit retirer le réservoir d'eaux usées, soit transporter l'ensemble de la machine vers un couvercle de trou d'homme ou un autre drain pour les eaux usées.
2. N'oubliez pas de débrancher les deux tuyaux et le câble si vous retirez le réservoir d'eaux usées.
3. Tenez le tuyau d'évacuation des eaux usées au-dessus de l'égout et ouvrez-le.
4. Vidangez complètement toutes les eaux usées.
5. Enlevez manuellement les grosses saletés et les dépôts. Portez des gants.
6. Rincez le réservoir d'eau de protection à l'eau douce et enlevez les dépôts sur les parois du réservoir avec un chiffon propre.

### VIDER LE RÉSERVOIR D'EAU DOUCE

1. Transportez la machine vers un couvercle de trou d'homme ou vers un drain.
2. Ouvrez la vanne de vidange d'eau douce.
3. Vidangez complètement l'eau.

## MAINTENANCE ET ENTRETIEN

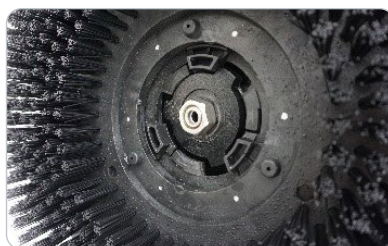
1. Malgré la construction étanche, il faut veiller à ce qu'aucune eau ne pénètre dans le circuit électrique de la machine.
2. En cas de défaut de la machine, celle-ci ne doit pas être réparée de manière indépendante. Veuillez contacter notre service clientèle.

### REMPACEMENT DE LA BROSSE

1. Portez des gants de travail pour changer la brosse.
2. Mettez la brosse en position.
3. Soulevez la brosse par une rotation saccadée dans le sens des aiguilles d'une montre.
4. Retirez la brosse.



Brosse solide



Brosse détachée



Pour le nettoyage des sols sensibles, nous recommandons l'utilisation d'un tampon de nettoyage. Il est utilisé avec l'accessoire brosse.

## DÉPANNAGE

Problème	Cause	Solution
Démarrage lent du moteur	Mauvais contact entre le moteur et le balai de charbon	Vérifiez, nettoyez ou remplacez le balai de carbone
Le moteur ne tourne pas	L'interrupteur d'alimentation est endommagé, l'alimentation n'est pas connectée ou n'est pas alimentée	Vérifiez si l'interrupteur d'alimentation est endommagé et remplacez-le si nécessaire. Vérifiez l'alimentation électrique
Les balais tournent lentement	Les balais de charbon très usés entraînent un mauvais contact	Remplacez le balai de carbone
Le moteur d'aspiration fonctionne, mais n'aspire pas l'eau	Les tuyaux sont bouchés, les raccords de la raclette fuient	Vérifiez si les tuyaux sont bouchés et si les raccords de la raclette ne fuient pas
Le moteur tourne, mais le balai ne bouge pas	Les pièces d'engrènement entre le rotor et l'engrenage sont usées	Remplacez le rotor du moteur ou le réducteur
Le timon ne peut pas être réglé	Le timon est desserré ou les dents du timon sont rouillées	Serrez les vis du timon ou remplacez-les si nécessaire

DE

EN

FR

## L'EMBALLAGE ET L'ÉLIMINATION

### EMBALLAGE

L'emballage et les composants individuels sont fabriqués à partir de matériaux recyclables. Voici le détail de ces matériaux: Films et sacs en PE (polyéthylène), emballages en carton.

### ÉLIMINATION DE L'ANCIEN APPAREIL

(Applicable dans l'Union européenne et dans les autres pays européens disposant de systèmes de collecte séparée des matériaux recyclables)

#### Les vieux appareils ne doivent pas être jetés dans les ordures ménagères!

Si l'appareil ne peut plus être utilisé, chaque consommateur est légalement tenu de se débarrasser des anciens appareils séparément des ordures ménagères, par exemple dans un point de collecte de sa commune/du quartier de sa ville. Cela permet de garantir que les anciens appareils sont recyclés de manière professionnelle et les effets négatifs sur l'environnement sont évités. C'est pourquoi les appareils électriques sont marqués du symbole ci-contre.



## SERVICE & CONTACT

Contactez nos experts produits et trouvez de l'aide et des solutions pour votre produit. Vous trouverez ici toutes les informations de contact listées par pays et par langue: [www.topregal.fr/fr/service](http://www.topregal.fr/fr/service)

Responsable du contenu:  
TOPREGAL GmbH  
Industriestraße 3  
70794 Filderstadt  
GERMANY  
[www.topregal.com](http://www.topregal.com)



# Déclaration de conformité UE

Le fabricant

**TOPREGAL GmbH**  
**Industriestrasse 3**  
**70794 Filderstadt**  
**Allemagne**

déclare par la présente que le produit suivant

Désignation du produit:

**wipeket Machine à récurer**

Type:

**SWM33**

Numéro de série:

**SWM33-1000000000-SWM33-9999999999**

se conforme à toutes les dispositions pertinentes des réglementations légales applicables (ci-après) - y compris leurs modifications en vigueur au moment de la déclaration. La responsabilité de la délivrance de cette déclaration de conformité incombe exclusivement au fabricant. Cette déclaration ne concerne que la machine dans l'état dans lequel elle a été mise sur le marché; les pièces et / ou interventions montées ultérieurement par l'utilisateur final ne sont pas prises en compte.

Conforme aux dispositions des directives européennes suivantes:

**2006/42/CE Directive Machines**

Conforme aux dispositions des normes suivantes:

**EN 60335-1+A11+A13**  
**EN 60335-2-67**  
**EN 60335-2-69**  
**EN 62233**

Nom et adresse de la personne autorisée à constituer le dossier technique:

TOPREGAL GmbH  
Industriestrasse 3  
70794 Filderstadt  
Allemagne

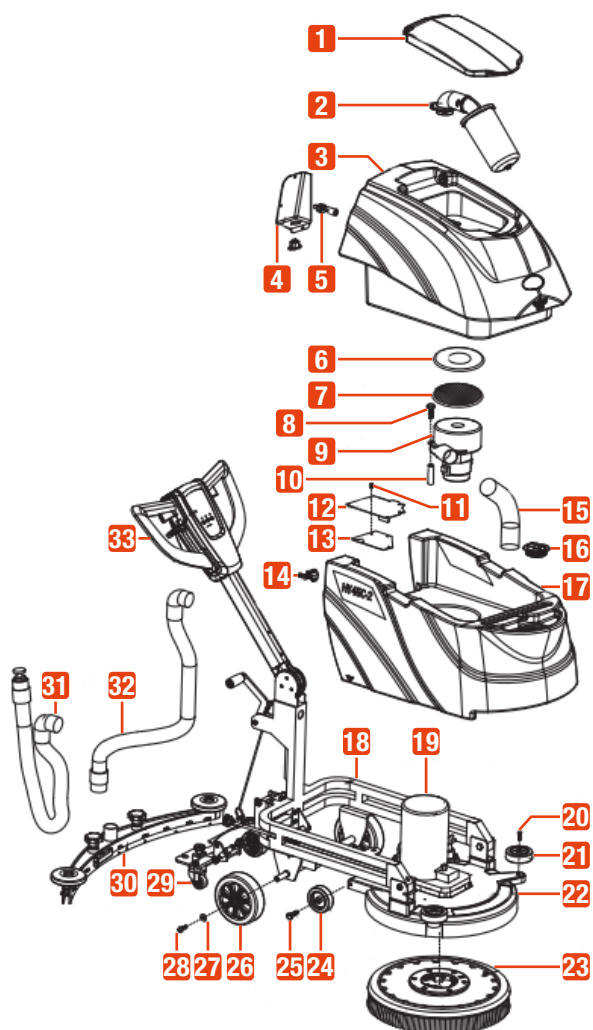


Lieu: Filderstadt  
Date: 31.03.2021

Juergen Effner  
Chief Executive Officer

## LISTE DES PIÈCES

N°	Nom
1	Couvercle du réservoir d'eaux usées
2	Flotter
3	Réservoir d'eaux usées
4	Couvercle du contacteur de niveau
5	Interrupteur limite de niveau d'eau
6	Éponge de fan
7	Filtre superposé
8	6 x 50 vis à tête hexagonale
9	Moteur d'aspiration
10	Vague
11	TM14 x 15 vis
12	Couvercle de circuit
13	Circuit
14	Collier de fixation pour tuyaux
15	Tuyau silencieux
16	Couvercle du réservoir d'eau douce
17	Réservoir d'eau douce
18	Cadre principal
19	Moteur de la brosse
20	Vis à tête hexagonale 6 x 50
21	Triple bouchon extérieur en plastique
22	Plaque de brosse
23	Brosse
24	Triple bouchon extérieur en plastique
25	10 x 100 vis à tête hexagonale
26	Roues
27	8 x 25 vis à tête hexagonale
28	Laveuse
29	Raclette sur le cadre
30	Raclette
31	Tuyau d'eau usée
32	Tuyau d'aspiration
33	Drawbar



DE

EN

FR

DE

EN

FR

