



## MANUAL DE INSTRUÇÕES

Guincho elétrico

SW1000



Antes de utilizar o produto, não se esqueça de ler este manual e seguir as instruções nele contidas!

## GERAL

Prefácio	3
Instruções de segurança	3
Dados técnicos	4
Principais componentes num relance	4
Instruções de utilização	5

## MANUTENÇÃO

Inspeção regular	5
Resolução de problemas	6
Serviço e contacto	6
Declaração de conformidade	7

## PREÂMBULO

Parabéns pela compra do seu novo guincho elétrico. O SW1000 foi fabricado com materiais de alta qualidade, especialmente para uma utilização duradoura e fiável. Para sua própria segurança e para assegurar o funcionamento correto do guincho, certifique-se de que lê e segue estas instruções de funcionamento antes de o utilizar.

Guarde estas instruções de operação. Verifique se o SW1000 apresenta danos de transporte. Guinchos danificados não podem ser utilizados.

O guincho de cabo de aço é utilizado para a elevação e transporte de cargas até 1000 kg. O manuseamento incorreto pode provocar ferimentos ou danos no aparelho. Não é assumida qualquer responsabilidade por danos resultantes de uma utilização incorrecta do aparelho ou do desrespeito das indicações e regras de conduta deste manual de instruções. O operador/ utilizador deve assegurar que o SW1000 é utilizado corretamente por pessoal formado e autorizado.

## INSTRUÇÕES DE SEGURANÇA

- O guincho elétrico só pode ser operado por pessoas com formação adequada que tenham lido e compreendido este manual de instruções.
- E compreendido o presente manual de instruções.
- Observar as instruções de segurança anexas. Não as remover.
- Verifique o funcionamento do guincho elétrico antes de o colocar em funcionamento. Inspeccionar visualmente todos os componentes relevantes para a segurança.
- Antes da primeira utilização, verificar o guincho de cabo quanto a eventuais danos de transporte.
- Usar vestuário de proteção, como capacete, calçado de segurança e luvas de proteção durante a utilização do aparelho.
- Devem ser respeitadas as distâncias mínimas de segurança prescritas para o cabo e para o guincho.
- Durante a utilização, observar o ambiente circundante, bem como a carga e o guincho.
- Não levantar pessoas ou animais com o guincho.
- Não sobrecarregar o guincho em circunstância alguma.
- Não deixar cair cargas para dentro do cabo.
- Evitar balançar as cargas, com a elevação vertical.
- Elevar as cargas o mais verticalmente possível a partir do solo.
- Não deixar cargas levantadas sem vigilância.
- Baixar as cargas quando as guardar.
- Não passar o cabo de aço por cima de arestas. Isto pode causar danos no cabo e na ferramenta
- E pode causar ferimentos.
- Efetuar regularmente trabalhos de manutenção e conservação. Antes de tais medidas, desligar o guincho de cabo e separá-lo do circuito elétrico.
- Só podem ser colocados em funcionamento guinchos de cabo totalmente funcionais. Se for detectado um defeito no guincho de cabo, o guincho de cabo só pode ser utilizado após a eliminação do defeito.
- Mandar inspeccionar anualmente o guincho de cabo SW1000 por um perito, para poder determinar a vida útil futura.
- Observar os requisitos do regulamento alemão sobre segurança e saúde no trabalho (BetrSichV), os regulamentos específicos do país e os regulamentos de prevenção de acidentes.
- E as normas de prevenção de acidentes (BGV).
- Modificações e alterações no aparelho não autorizadas pelo fabricante invalidam a garantia.

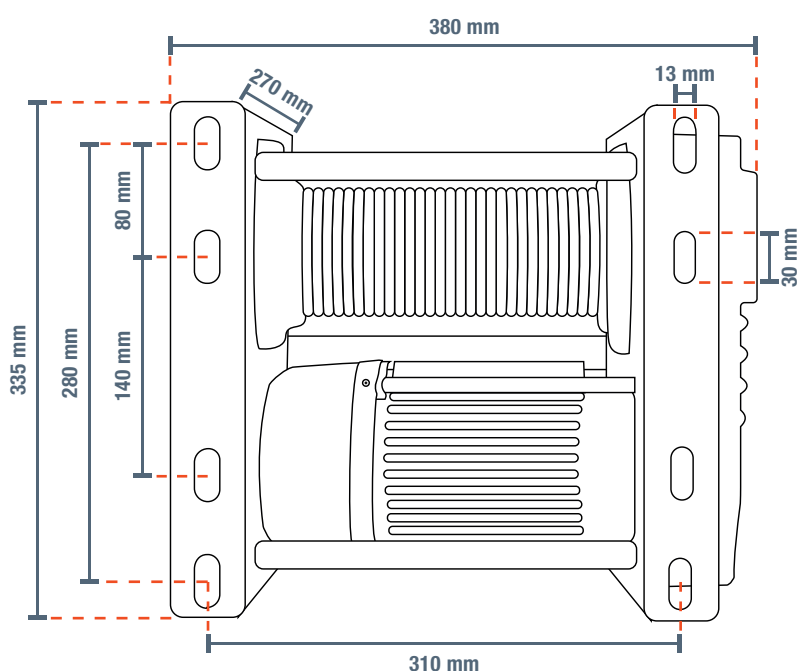
## DADOS TÉCNICOS

### GERAL

Tipo	Unidade	Valor
Largura	mm	380
Profundidade	mm	335
Altura	mm	270
Peso morto	kg	40
Diâmetro do cabo	mm	6
Comprimento do cabo	m	30
Material do cabo		Aço carbono
Material da caixa		Aço
Comprimento do cabo	mm	450
Comprimento do cabo para a unidade de controlo	mm	930

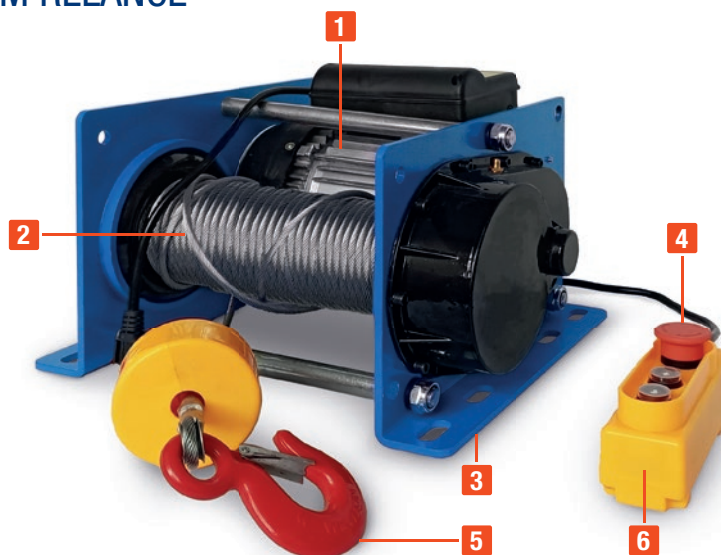
### MOTOR

Tipo	Unidade	Valor
Máx. Carga	kg	1000
Velocidade do motor	U/min	2800
Potência do motor	kW	2,2
Velocidade de alimentação	m/min	12
Classe de proteção		IP40
Travão		Travão de partículas magnéticas
Alimentação eléctrica	V	220



## PRINCIPAIS COMPONENTES NUM RELANCE

Não	Nome
1	Motor de guincho
2	Cabo de aço-carbono
3	Caixa de aço com orifícios para parafusos
4	Interruptor de paragem de emergência
5	Gancho de carga
6	Controlo



## INSTRUÇÕES DE UTILIZAÇÃO



Estar sempre atento à zona de trabalho para evitar possíveis situações de perigo.

1. Montar o guincho numa superfície adequada que também possa suportar a carga de 1000 kg. Utilizar todos os orifícios dos parafusos (3) e parafusos que garantam uma capacidade de carga adequada.
2. Efetuar um teste de funcionamento. Para o efeito, estender e retrain completamente o cabo.
3. Colocar sempre a carga na direção da roldana. Para trabalhos de elevação, colocar a carga verticalmente por baixo do guincho.
4. Premir a seta para baixo no comando (6) para desenrolar o guincho de cabo.
5. Fixe bem o gancho de carga (5) à carga. O fecho de segurança deve fechar-se.
6. Desloque a carga lentamente, premindo a seta para cima no comando (6). Se necessário, corrigir a posição a posição para evitar oscilações e tração diagonal.
7. Ao levantar, não levante completamente a carga até que esta pare de balançar.
8. Em situações de emergência, premir o botão de paragem de emergência.



Deixar sempre pelo menos 5 voltas de cabo de aço no guincho para garantir a resistência à tração.

## INSPECÇÃO REGULAR

Inspeção	Antes do início do funcionamento	De 3 em 3 meses	Anualmente
Inspeção visual dos meios de suspensão	X		
Teste de funcionamento	X		
Corda	X		
Funcionamento do travão (ensaio de carga)	X		
Lubrificação das peças móveis		X	
Verificar o desgaste do cabo		X	
Parafusos de fixação		X	
Teste de desgaste total (efectuado por um perito)			X
Verificar a legibilidade dos avisos e da placa de identificação			X



## RESOLUÇÃO DE PROBLEMAS

Problema	Causa	Solução
O motor não arranca	O aparelho não está ligado à alimentação eléctrica	Verificar a alimentação eléctrica e ligar a unidade
	O motor está danificado	Mandar reparar o motor. Contactar o serviço de apoio ao cliente
O motor não funciona corretamente	As fases da ligação eléctrica não estão ligadas corretamente	Mandar verificar a alimentação eléctrica por um electricista
O travão falhaDepois de levantar um objeto pesado	Há óleo no travão	Limpar o travão
	O desgaste do travão é demasiado elevado	Mandar reparar ou substituir o travão
	Falha da mola de pressão	A mola de pressão deve ser substituída
A caixa de velocidades faz ruídos atípicos	A engrenagem ou o rolamento está defeituoso	Verificar a caixa de velocidades. Se necessário, mandar reparar ou substituir
	A caixa de velocidades não está oleada	Lubrificar a caixa de velocidades
	A embraiagem está danificada	Verificar a embraiagem e mandar repará-la reparar, se necessário
	Os parafusos estão soltos	Reapertar os parafusos afectados
A caixa do guincho está carregada eletricamente	Uma fase está desligada da caixa	Mandar verificar a unidade por um electricista
	O fio de terra não está ou não está corretamente ligado	Mandar verificar o cabo de terra por um electricista
A temperatura do motor é demasiado elevada	A unidade está sobrecarregada	Não sobrecarregar o guincho
	Há demasiado pó no dissipador de calor	Limpar o dissipador de calor
	A distância entre os travões é demasiado pequena	Ajustar a distância entre os travões
Depois de a unidade estar a metade do curso, já não pode ser iniciado	A tensão de alimentação é demasiado baixa	Aguardar que a tensão de alimentação seja novamente suficiente

## SERVIÇO &amp; CONTACTO

Contacte os nossos especialistas em produtos para obter ajuda e soluções para os seus produtos. Aqui encontrará todas as informações de contacto listadas por país e língua: [www.topregal.pt/pt/service](http://www.topregal.pt/pt/service)

Responsável pelo conteúdo:

TOPREGAL GmbH  
 Industriestrasse 3  
 70794 Filderstadt  
 GERMANY  
[www.topregal.com](http://www.topregal.com)

# Declaração conformidade da UE

O fabricante

**TOPREGAL GmbH**  
**Industriestrasse 3**  
**70794 Filderstadt**  
**Alemanha**

declara que o seguinte produto

Designação do produto: **SolidHub**  
**Guincho elétrico**

Tipo: **SW1000**

Número de série:

**SW1000-1000000000 - SW1000-9999999999**  
**SW1000-1000000000 - SW1000-9999999999**

cumpre todas as disposições pertinentes da legislação aplicada (doravante) - incluindo as suas emendas em vigor no momento da declaração. A única responsabilidade pela emissão desta declaração de conformidade é do fabricante. Esta declaração refere-se apenas à máquina no estado em que foi colocada no mercado; as peças e/ou intervenções subsequentemente

instaladas pelo utilizador final não são tidas em conta.

em conformidade com as disposições das seguintes directivas europeias:

**2006/42/EC Maschinenrichtlinie**

Está em conformidade com as disposições das seguintes normas:

**EN ISO 12100**  
**EN 14492-1+A1/AC**  
**EN ISO 17065**

Nome e endereço da pessoa autorizada, para compilar a documentação técnica:

TOPREGAL GmbH  
Industriestrasse 3  
70794 Filderstadt  
Alemanha



Lugar: Filderstadt  
Data: 07.06.2022

Juergen Effner  
Chief Executive Officer

# SolidHub