

ELEKTRYCZNY WÓZEK PALETOWY – HWE15 / HWE15-L / HWE18 / HWE20

CECHY

- Wózek paletowy jest łatwy w obsłudze, ma mały promień skrętu i niewielką masę własną. Idealne do zastosowania w wąskich korytarzach.
- Kompaktowa konstrukcja układarki dla pieszych to obietnica łatwej konserwacji w smukłej obudowie.
- Węże olejowe i przewody elektryczne są zainstalowane w obudowie, bezpiecznie i łatwo dostępne.
- Wózek posiada ergonomiczny panel sterowania: klawiatura numeryczna, wskaźnik naładowania baterii oraz elementy sterujące są wygodnie umieszczone w zasięgu ręki.
- Dla zapewnienia bezpiecznej pracy wyłącznik awaryjny i urządzenie do awaryjnego cofania należą do wyposażenia standardowego.
- Wózek posiada również wspomaganie hamowania: gdy tylko klamka zostanie zwolniona lub wciśnięta, wózek hamuje.
- Hamulce elektromagnetyczne i hamulce silnikowe uzupełniają pakiet bezpieczeństwa elektrycznego wózka paletowego.
- Solidna stalowa obudowa chroni jednostkę napędową i tym samym zapewnia długowieczność produktu.



FUNKCJE

Typ	Wartość	HWE15	HWE15-L	HWE18	HWE20
Marka		SolidHub			
Model		HWE15	HWE15-L	HWE18	HWE20
Masa trakcyjna	kg	1500		1800	2000
Waga robocza (wraz z akumulatorem)	kg	155	168	166	166
Wysokość podnoszenia	mm	190			
Środek ciężkości ładunku	mm	600			
Środek osi do końca widelca	mm	950			
Rozstaw osi	mm	1220	1875	1220	1220

KOŁA

Typ	Wartość	HWE15	HWE15-L	HWE18	HWE20
Materiał na koła		Poliuretan			
Wielkość kół napędowych	mm	ø 210 x 70			
Wielkość kół łożyskowych	mm	ø 80 x 70			
Szerokość toru jazdy, rolki nośne	mm	400			
Koła, numer z przodu / tyłu (x = napędzane)		1 x + 2 / 4			

WYMIARY

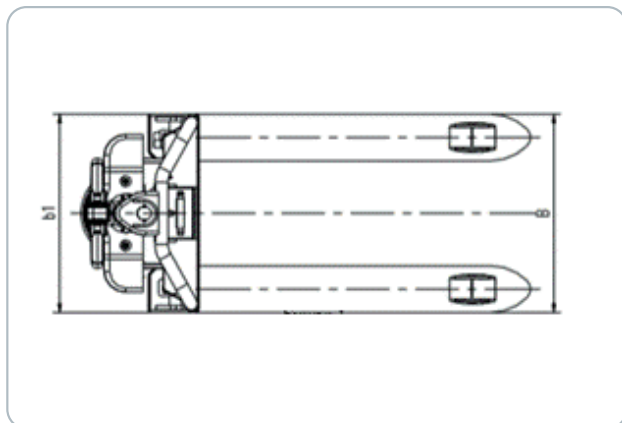
Typ	Wartość	HWE15	HWE15-L	HWE18	HWE20
Materiał na koła	mm	600 / 1220			
Wielkość kół napędowych	mm	85			
Wielkość kół łożyskowych	mm	1540	2190	1540	1540
Szerokość toru jazdy, rolki nośne	mm	390			
Koła, numer z przodu / tyłu (x = napędzane)	mm	560			
Wymiary widelca	mm	50 / 160 / 1150	50 / 160 / 1800	50 / 160 / 1150	50 / 160 / 1150
Szerokość widelca	mm	560			
Min. prześwit	mm	27			
Szerokość korytarza z paletą 1000 x 1200 szerokości widel	mm	1790			
Szerokość korytarza z paletą 800 x 1200 wzdłuż widel	mm	1740			
Min. promień skrętu	mm	1350	2000	1350	1350

SILNIK

Typ	Wartość	HWE15	HWE15-L	HWE18	HWE20
Silnik napędowy, wyjście S2 60 min.	kw	0,75			
Moc silnika dźwigowego przy S3 15 %	kw	0,5			
Napięcie akumulatora / pojemność znamionowa	V / Ah	24 / 25			
Waga akumulatora (+ / - 5 %)	kg	7,8 / 13,2			
Specyfikacja prostownika	V / A	24 / 10			

WYDAJNOŚĆ

Typ	Wartość	HWE15	HWE15-L	HWE18	HWE20
Prędkość jazdy, z / bez obciążenia	km/h			4,5	
Max. Zdolność do wspinania się z ładunkiem / bez ładunku	%			3 / 5	
Hamulec roboczy		Elektromagnetyczne			



INNE

Typ	Wartość	HWE15	HWE15-L	HWE18	HWE20
Rodzaj sterowania napędem					Curtis
Narażenie operatora na hałas	dB(A)				≤ 74
Typ układu kierowniczego		Mechaniczne sterowanie			

