



## GEBRUIKSAANWIJZING

Elektrische pallettruck

HWE15 / HWE15-L / HWE18 / HWE20



Lees deze handleiding voordat u het product gebruikt en volg de instructies die erin staan!

## ALGEMEEN

Voorwoord	3
Veiligheidsvoorschriften	3
Technische gegevens	4
Overzicht van de belangrijkste onderdelen	5
Veiligheidsvoorzieningen en waarschuwingsborden	5

## ONDERHOUD

Onderhoud	6
Gebruiksaanwijzing	6
Opladen en vervangen van de accu	8
Regelmatige inspecties	8
Veiligheidsvoorschriften	9
Checklist voor onderhoud / inspectie	10
Problemen oplossen	11
Service & Contact	11
EU-conformiteitsverklaring	12

## VOORWOORD

Gefeliciteerd met de aankoop van uw nieuwe elektrische pallettruck HWE15 / HWE15-L / HWE18 / HWE20. De gebruiksvriendelijke pallettruck is vervaardigd uit hoogwaardige materialen, speciaal ontworpen voor langdurig en betrouwbaar gebruik. Voor uw eigen veiligheid en voor de juiste werking van de heftruck dient u deze gebruiksaanwijzing te lezen en op te volgen voordat u de heftruck in gebruik neemt.

U kunt deze gebruiksaanwijzing het beste bewaren. Controleer de heftruck op transportschade. Beschadigde elektrische heftrucks mogen niet worden gebruikt.

De heftruck wordt gebruikt voor elektrisch heffen en dalen en voor het transporteren van goederen. Onjuiste behandeling kan leiden tot letsel of schade aan de machine. De aansprakelijkheid voor schade als gevolg van onjuist gebruik van het apparaat of het niet in acht nemen van de specificaties en gedragsregels in deze gebruiksaanwijzing is uitgesloten. De bediener/gebruiker moet zorgen voor een correct gebruik, waarbij erop gelet moet worden dat de elektrische heftruck alleen door opgeleide en bevoegde personen wordt gebruikt.

## VEILIGHEIDSINSTRUCTIES

- Lees voor gebruik de waarschuwborden op de heftruck en de instructies in deze handleiding.
- Bedien de heftruck alleen als u ermee vertrouwd bent en hiervoor getraind bent.
- Gebruik de heftruck alleen als u hebt gecontroleerd of deze in perfecte staat verkeert. Let vooral op de wielen, de dissels, het chassis, de besturingseenheid, de batterij, enz.
- Niet gebruiken op sterk vervuilde vloeren of explosieve omgevingen.
- Alleen gebruiken op een vlakke ondergrond. Werk niet op hellingen met een helling van meer dan 5%.
- Vervoer geen personen op de vorken.
- Draag handschoenen bij gebruik.
- Bij transport / heffen van goederen moeten alle personen een veiligheidsafstand van 600 mm houden.
- Verdeel het gewicht van de goederen altijd gelijkmatig over beide vorken. Gebruik nooit slechts één vork. Het zwaartepunt van de goederen moet in het midden van de twee vorken liggen.
- Observeer de goederen tijdens het transport. Als de goederen instabiel worden en dreigen te vallen/kantelen, stop dan onmiddellijk met de noodstopknop.
- Laad niet meer dan de maximale capaciteit.
- Rijd niet met de wagen terwijl u goederen optilt of laat zakken.
- Geschikt voor gebruik binnenshuis bij een kamertemperatuur tussen 0 °C en 40 °C.
- Voer de onderhoudswerkzaamheden uit volgens de regelmatige inspectie.
- De accu moet worden opgeladen op een droge en geventileerde plaats en uit de buurt van open vuur.
- Niet door de fabrikant goedgekeurde wijzigingen en veranderingen aan het toestel doen de garantie vervallen.

## TECHNISCHE GEGEVENS

### ALGEMEEN

Type	Eenheid	HWE15	HWE15-L	HWE18	HWE20
Merk		SolidHub			
Model		HWE15	HWE15-L	HWE18	HWE20
Nominaal vermogen	kg	1500		1800	2000
Bedrijfgewicht (inclusief batterij)	kg	155	168	166	166
Hefhoogte	mm	190			
Lastcentrum	mm	600			
Centrum as tot voorkant vork	mm	950			
Wielbasis	mm	1220	1875	1220	1220

### WIELEN

Type	Eenheid	HWE15	HWE15-L	HWE18	HWE20
Type wielen		Polyurethaan			
Grootte van het aandrijf wiel	mm	ø 210 x 70			
Lager wielmaat	mm	ø 80 x 70			
Spoorbreedte, achterzijde, laadzijde	mm	400			
Wielen, aantal voor / achter (x = aangedreven)		1 x + 2 / 4			

### AFMETINGEN

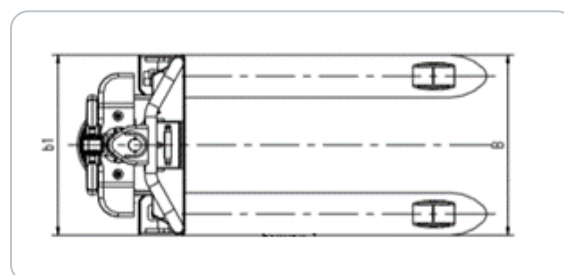
Type	Eenheid	HWE15	HWE15-L	HWE18	HWE20
Hoogte dissel in rijstand, min. / max.	mm	600 / 1220			
Vorkhoogte, verlaagd	mm	85			
Totale lengte	mm	1540	2190	1540	1540
Lengte tot voorkant vork	mm	390			
Totale breedte	mm	560			
Formulier afmetingen	mm	50 / 160 / 1150	50 / 160 / 1800	50 / 160 / 1150	50 / 160 / 1150
Breedte van de vorken	mm	560			
Min. bodemvrijheid	mm	27			
Gangpadbreedte met pallet 1000 x 1200 over vorken	mm	1790			
Gangpadbreedte met pallet 800 x 1200 langs vorken	mm	1740			
Min. draaicirkel	mm	1350	2000	1350	1350

### DRIVE

Type	Eenheid	HWE15	HWE15-L	HWE18	HWE20
Aandrijfmotor, uitgang S2 60 min.	kw	0,75			
Liftmotorvermogen bij S3 15 %	kw	0,5			
Batterijspanning / nominale capaciteit	V/Ah	24 / 25			
Gewicht van de batterij (+ / - 5 %)	kg	7,8 / 13,2			
Specificatie lader	V/A	24 / 10			

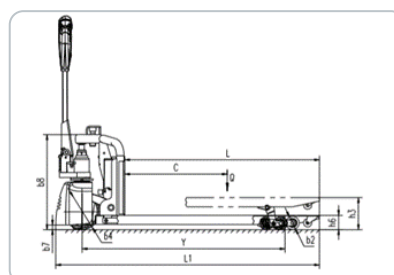
### PRESTATIES

Type	Eenheid	HWE15	HWE15-L	HWE18	HWE20
Rijsnelheid, met / zonder last	km/h	4,5			
Max. hellingvermogen met / zonder belasting	%	3 / 5			
Bedrijfsrem		Elektromagnetisch			



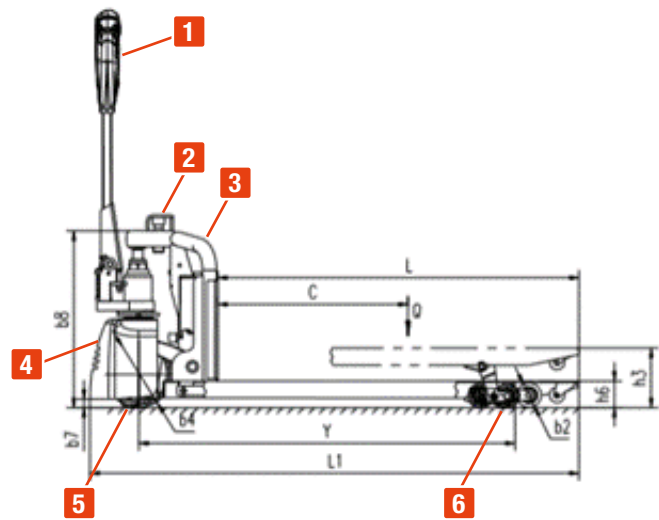
### ANDEREN

Type	Eenheid	HWE15	HWE15-L	HWE18	HWE20
Type aandrijvingsbesturing		Curtis			
Geluidsbelasting van de operator	dB(A)	≤ 74			
Type besturing		Mechanische besturing			



## OVERZICHT VAN DE BELANGRIJKSTE ONDERDELEN

Nr.	Naam
1	Regeling van het handvat
2	Noodstopknop
3	Lithium-ion-batterij
4	Actuatorbehuizing
5	Aandrijfwiel
6	Tandem fiets
7	Daalknop
8	Versneller
9	Hefknop
10	Hoorn
11	Buikschakelaar
12	Display
13	Wachtwoord paneel
14	Annuleer knop
15	Bevestigingsknop
16	Schildpad snelheidsschakelaar



## VEILIGHEIDSVORZIENINGEN EN WAARSCHUWINGSBORDEN

De heftruck heeft een noodstopschakelaar (2 / E) die alle hef-, val- en rijfuncties stopt en de elektromagnetische rem uitschakelt. Trek de schakelaar na het bedienen van deze functie weer uit. Ontgrendel de heftruck volgens de bedieningsinstructies. Voor de veiligheid en tegen ongeoorloofd gebruik moet de rode knop worden ingedrukt. Volg de instructies op de veiligheidsstickers. Vervang beschadigde of ontbrekende veiligheidsstickers onmiddellijk.

## ONDERHOUD

### DAGELIJKSE INSPECTIE EN ONDERHOUD

Controleer de heftruck dagelijks voor gebruik en let daarbij vooral op de wielen en assen. Vreemde voorwerpen zoals doeken/doeken enz. kunnen de wielen of de vork blokkeren. Na beëindiging van het werk met de heftruck en vóór de controle, de vorken uitladen en in de laagste stand laten zakken.

- Visuele controle op schade aan leidingen, kabels, krassen, vervormingen of scheuren.
- Controleer op lekken in het hydraulische systeem.
- Controleer de toestand van het voertuig bij rechthoek rijden.
- Controleer de rollen op schade of corrosie.
- Controleer of het wiel soepel beweegt.
- Druk op de noodstopknop om de noodremfunctie te controleren.
- Controleer de remfunctie, controleer de schakelaar van de hendel.
- Druk op de toetsen om de hef- en daalfunctie te controleren.
- Controleer de claxon.
- Controleer of alle schroeven en moeren vastzitten.
- Controleer de werking van de sleutelschakelaar.
- Gebruik motorolie of vet om alle bewegende delen te smeren.

## GEBRUIKSAANWIJZING

Neem de waarschuwings- en veiligheidsinstructies in acht bij het bedienen van deze heftruck. Zorg ervoor dat u altijd in de rijrichting kijkt en dat geen goederen of voorwerpen uw zicht belemmeren of beperken. Zorg ervoor dat de goederen stabiel en veilig voor transport in het midden van de vork worden geplaatst.

### SCHAKEL AAN EN UIT

Wanneer u de heftruck inschakelt, zal deze aanvankelijk in de stand-by modus staan. Voer uw wachtwoord in en druk op de groene bevestigingsknop om de machine volledig in te schakelen. Wanneer u de heftruck voor het eerst start, is het wachtwoord 1234. Als u klaar bent met uw werk, drukt u op de rode knop om terug te keren naar de stand-by modus. Als de machine langere tijd niet wordt gebruikt, raden wij aan de machine volledig uit te schakelen.

### WACHTWOORD WIJZIGEN

Zet de heftruck aan. Om het wachtwoord te wijzigen, voert u het nummer 3232 in en drukt u op de groene bevestigingsknop. Wanneer u de letter O op het display ziet, voert u het huidige wachtwoord in en drukt u op de groene knop. De letter N moet op het display verschijnen. Nu kunt u een nieuw wachtwoord instellen door het in te voeren op het numerieke toetsenbord en op de groene knop te drukken om te bevestigen.

### WACHTWOORD RESETTEN

Voer het nummer 123 in terwijl de heftruck in stand-by staat en druk op de groene knop om de invoer te bevestigen. Wanneer u de letter S op het display ziet, voert u nogmaals het nummer 123 in en drukt u op de groene knop. Het wachtwoord is teruggezet naar de fabrieksinstellingen. Gebruik 1234 om de pallettruck te ontgrendelen.

### PARKEREN

Parkeer de heftruck nooit op een helling of hellend terrein! Deze heftruck is uitgerust met een elektromagnetische parkeerrem. Zet de vork altijd in de laagste stand als u hem niet gebruikt en parkeer de heftruck op een veilige plaats. Gebruik de rode knop om de machine te beveiligen tegen toegang door onbevoegden.

## HIJSEN VAN LASTEN

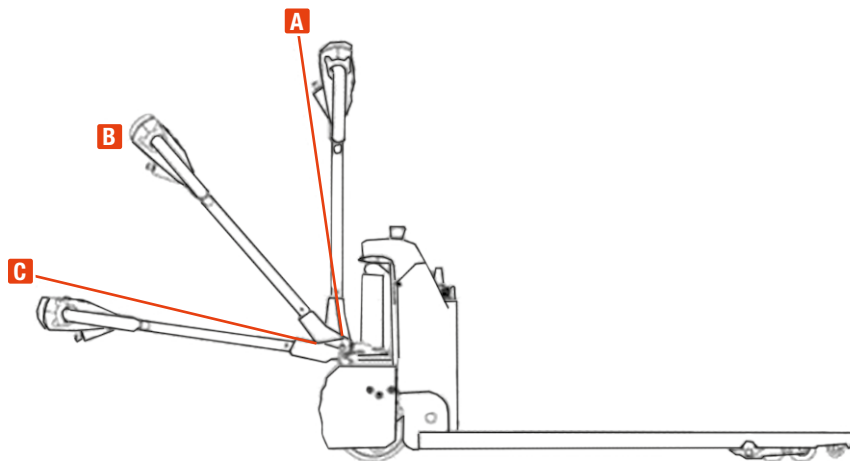
Belast de heftruck nooit boven de aangegeven capaciteit. Het maximale draagvermogen van de HWE15 is 1500 kg, dat van de HWE18 1800 kg en dat van de HWE20 2000 kg. Om te verplaatsen plaatst u de vork volledig onder de te heffen goederen en drukt u op de hefknop (9).

## VERLAGEN VAN LADINGEN

Druk voorzichtig op de omlaag-knop (7). Zodra het gewicht is verminderd en de pallet stevig staat, trekt u de vork voorzichtig uit.

## CONTROLE

Start de heftruck, breng de dissel in een schuine stand „B“. Bedien de richtingshendel op de dissel (8): Vooruit „V“ of Achteruit „R“. Door de richtinghendel voorzichtig te bewegen, regelt u de snelheid totdat de gewenste snelheid is bereikt. Plaats de richtinghendel in het midden om de heftruck af te remmen totdat deze volledig tot stilstand / parkeerstand komt. Rijd altijd voorzichtig en houd uw ogen op de weg - pas indien nodig de snelheid aan. Verlaag de snelheid indien nodig ook met behulp van de schildpadschakelaar.



## REMMEN

Het remvermogen is afhankelijk van de bodemgesteldheid en de lading van de heftruck. Activeer de remfunctie als volgt: Door de richtingshendel (8) terug te bewegen naar stand „0“ of door deze hendel los te laten, wordt de truckrem geactiveerd, of door de richtingshendel in de tegenovergestelde richting te bewegen totdat deze in de andere richting begint te bewegen. Als de dissel omhoog „A“ of omlaag wordt bewogen in de remzone „C“, wordt de voertuigrem geactiveerd. Als de noodstopshakelaar wordt ingedrukt, wordt de stuurboom automatisch naar de remzone verplaatst en wordt de parkeerrem geactiveerd. Met de grote rode veiligheidsknop op de kop van de dissel kan deze functie ook met het bovenlichaam worden geactiveerd. De heftruck vertraagt en komt tot stilstand tot achteruit „R“.

## PROBLEMEN OPLOSSEN

Als er een storing is en/of de heftruck niet werkt, stop dan met het gebruik van de heftruck en druk op de noodstopknop (2). Breng onmiddellijk uw servicevertegenwoordiger op de hoogte en/of neem contact op met de klantenservice.

## IN GEVAL VAN NOOD

Druk in geval van nood op de noodstopschakelaar (2). Alle elektrische functies worden gestopt. Houd een veiligheidsafstand.

## OPLADEN EN VERVANGEN VAN DE BATTERIJ

- Alleen gekwalificeerd personeel mag de batterij repareren of opladen. Neem de gebruiksaanwijzing in acht.
- Deze batterijen zijn onderhoudsvrij en mogen niet met water worden gevuld.
- Het recyclen van batterijen moet voldoen aan de nationale wet- en regelgeving. Neem deze voorschriften in acht.
- Onjuiste behandeling, bijv. gebruik in de buurt van vuur of gas, kan een explosie veroorzaken! Daarom is opslag van brandbare materialen of brandbare vloeistoffen in de laadruimte van de batterij verboden. Roken is verboden en de ruimte moet goed geventileerd zijn.
- Plaats de heftruck in een veilige positie (parkeerstand) voordat u de accu oplaadt.
- Voer onderhoudswerkzaamheden uit voordat u de kabelboom correct en probleemloos aansluit op andere delen van het voertuig.
- De pallettruck is uitgerust met een lithium-ion batterij; batterijspanning 24 V; Deze batterij behoort tot de milieubeschermdende batterij, zonder chemisch kwik en cadmium.
- Alleen het gebruik van de verzegelde loodaccu is toegestaan.
- De accu heeft een bedrijfstemperatuur tussen 0 °C en 40 °C.
- De batterij moet minstens één keer per maand worden opgeladen en ontladen.
- De batterij mag niet worden kortgesloten, omdat dit de batterij permanent kan beschadigen.
- Batterijen niet verbranden of vernietigen, omdat dan giftige stoffen of gassen kunnen vrijkomen of exploderen.
- Als de batterij na gebruik is opgewarmd, laat hem dan afkoelen in een geventileerde omgeving voordat u hem oplaadt.

## DE BATTERIJ OPLADEN

De lithium-ion-accu mag alleen met de meegeleverde voedingseenheid worden opgeladen. Na ongeveer 3 uur (continue belasting) moet de accu van de heftruck worden opgeladen. Laad de accu alleen op in goed geventileerde ruimten. Trek na het laden de stekker uit het stopcontact en uit de accu. Als de accu volledig ontladen is, duurt het opladen ongeveer 2,5 uur.

## REGELMATIGE INSPECTIES

Alleen gekwalificeerd en opgeleid personeel mag de heftruck onderhouden. Verwijder vóór het onderhoud alle goederen van de vork en breng deze in de laagste stand (parkeerstand van de vorken). Gebruik alleen speciale kranen/takels om de heftruck op te tillen. Zorg ervoor dat u een extra veiligheidsvoorziening (zoals een krik, wig of hout) onder de heftruck plaatst. Bij onderhoud aan het stuur moet u bijzonder voorzichtig zijn. De gasveer staat onder druk. Onvoorzichtigheid bij het onderhoud is een bron van ongelukken.

Gebruik alleen goedgekeurde originele reserveonderdelen. Reserveonderdelen, inclusief alle oliën, moeten worden ingezameld en verwerkt in overeenstemming met de plaatselijke milieu- en gezondheidswetgeving.

Houd er rekening mee dat lekkage van de hydraulische olie kan leiden tot uitval van de machine en mogelijk tot een ongeval. Laat de werkzaamheden alleen uitvoeren door een technicus die is opgeleid voor werkzaamheden aan het drukregelventiel. Als u een wiel moet vervangen, volg dan de bovenstaande instructies. Het loopwiel moet rond zijn en mag geen abnormale slijtage vertonen. Onderhoud de heftruck regelmatig aan de hand van de checklist in de gebruikershandleiding.

**Onderhoudstechnicus:** Onderhoud en service mogen alleen worden uitgevoerd door een door de fabrikant opgeleide onderhoudstechnicus. Nadat de service- en onderhoudswerkzaamheden zijn uitgevoerd, moet dit worden vastgelegd en ondertekend in het serviceprotocol.



**Reinigingsprocedure:** Gebruik geen ontvlambare vloeistoffen om de heftruck te reinigen. Alle stroom naar de eenheid moet worden uitgeschakeld voordat u gaat schoonmaken. (noodstopshakelaar) Gebruik zachte luchtafzuiging of perslucht, niet-geleidende en antistatische borstels voor het reinigen van elektrische en elektronische componenten.

**Wielen:** De kwaliteit van de wielen is van grote invloed op de stabiliteit en het rijgedrag van de heftruck. Wijzigingen aan de wielen mogen alleen na overleg met de fabrikant worden uitgevoerd. De wielen moeten altijd per paar worden vervangen.

**Hefketting en rollen:** Ketting en rollen slijten snel zonder goede smering. Voer de periodieke smering uit volgens de volgende onderhoudstabel. Verkort de smeerperiode onder ongunstige bedrijfsomstandigheden (zoals in een stoffige omgeving).

**Hydraulische olieleiding:** De olieleiding moet om de 6 jaar worden vervangen. Bij vervanging van de hydraulisch gemonteerde onderdelen moet ook de olieleiding worden vervangen.

## VEILIGHEIDSVOORSCHRIFTEN

**Vereiste voor de exploitant:** Alle werknemers die met de heftruck werken, moeten vooraf instructie krijgen over het apparaat. De werknemers moeten bekend zijn met de inhoud van de gebruiksaanwijzing. Ongetraind personeel mag de heftruck niet bedienen.

**Foutmeldingen:** Als het voertuig storingen of defecten vertoont, moet dit aan de fabrikant worden gemeld. Als er slijtage is aan de wielen of de remmen, mag de heftruck niet worden gebruikt totdat deze volledig is gerepareerd.

**Veilige werking en milieubescherming:** Inspectie en onderhoud moeten worden uitgevoerd overeenkomstig de termijnen op de onderhoudslijst. Voertuigonderdelen, met name veiligheidsvoorzieningen, mogen niet zonder goedkeuring worden vervangen. Alle originele reserveonderdelen zijn gecontroleerd door de afdeling kwaliteitsborging. Om de veiligheid te garanderen, mogen alleen originele reserveonderdelen van de fabrikant worden gebruikt. Oude slijtdelen, oliën en brandstoffen moeten volgens de milieuvorschriften van het betreffende land worden afgevoerd.

**Veiligheidsvoorschriften en waarschuwingsborden:** De in deze gebruiksaanwijzing en op de heftruck beschreven veiligheidsvoorschriften, waarschuwingsborden en mededelingen moeten in acht worden genomen.

**Deelname aan het wegverkeer:** De heftruck mag niet worden gebruikt op openbare plaatsen, behalve in speciale zones. Gebruik in de lift en manoeuvreren op het laadgebied: indien de lift of een laadgebied voldoende laadcapaciteit heeft, is het toegestaan de heftruck op deze gebieden te gebruiken. Indien de lift ook door personen moet worden gebruikt, moet ervoor worden gezorgd dat de heftruck in de lift wordt geparkeerd voordat personen de lift betreden.

**Reissnelheid:** De rijsnelheid moet worden aangepast aan de plaatselijke omstandigheden. De snelheid moet worden afgeremd bij het nemen van bochten en bij het passeren van nauwe doorgangen en deuren. De bestuurder moet de heftruck te allen tijde onder controle houden.

**Gebruik op laadperrons:** Wanneer u op een oprit rijdt, moet u ervoor zorgen dat deze schoon en slipvrij is. De goederen moeten altijd naar boven wijzen op de oprit, zodat de goederen niet naar beneden kunnen glijden. Het is niet toegestaan te stoppen of te keren op een oprit.

## CHECKLIST VOOR ONDERHOUD / INSPECTIE

	Rem	Maandelijks			
		1	3	6	12
1.1	Controleer de remwerking; vervang zo nodig de remschijven of pas de remspeling aan			•	
<b>Elektriciteit</b>					
2.1	Controleer display, display voor functie	•			
2.2	Controleer het alarmsysteem en de veiligheidsuitrusting		•		
2.3	Controleer of de draden beschadigd zijn			•	
2.4	Elektrische aansluitingen en klemmen controleren		•		
2.5	Controleer de elektromotor op geluiden		•		
<b>Batterij</b>					
3.1	Controleer de batterijspanning		•		
3.2	Visuele controle van de accu-oplaadstekkers			•	
3.3	Controleren op corrosie of schade		•		
3.4	Controleer of de batterijhouder beschadigd is		•		
<b>Mechanica</b>					
4.1	Controleer de versnellingsbak op abnormale geluiden			•	
4.2	Het chassis controleren op vervorming en scheuren		•		
4.3	Stuurinrichting smeren		•		
4.4	Controleren of alle schroeven goed vastzitten		•		
4.5	Controleer het chassis en de ketting op corrosie, vervorming of beschadiging, vervang de ketting indien nodig	•			
4.6	Controleer de wielen / rollen op vervorming en/of beschadiging, vervang defecte wielen indien nodig			•	
<b>Hydraulica</b>					
5.1	Functionaliteit controleren		•		
5.2	Slangen, leidingen en de interface controleren op bevestiging, afdichting en aanwezigheid		•		
5.3	Testen van zuigers en cilinders			•	
5.4	Controle van de ketting			•	
5.5	Oliepeil controleren			•	
5.6	Bijvullen van de hydraulische olie				•
5.7	Hydrauliekoliefilter controleren en reinigen Indien nodig vervangen				•
5.8	Maandelijks de hydraulische olie verversen (hydraulische olie HLP46)	•			
<b>Acculader</b>					
6.1	Controleer of de voedingskabel of de voedingseenheid beschadigd is.		•		
<b>Functies</b>					
7.1	Test van de signaaltoon	•			
7.2	Controle van de elektromagnetische rem met luchtspleet	•			
7.3	Test van de noodremfunctie	•			
7.4	Testen van het achteruit remmen en de regeneratieve remfunctie	•			
7.5	Testen van de grote rode noodstopchakelaar op de dissel (buikschakelaar)	•			
7.6	Controle van de stuurfunctie	•			
7.7	Controle van de hef- en daalfunctie	•			
7.8	Controle van de functies van de dissel	•			
7.9	Controle van de sleutelschakelaar op beschadiging	•			
<b>Diverse</b>					
8.1	Controleer of alle etiketten leesbaar en volledig zijn	•			
8.2	Voer een testrun uit	•			

## PROBLEEMOPLOSSING

Probleem	Reason	Solution
Na het indrukken van de toets licht het bedieningsdisplay niet op	Stroomonderbreking door losse contacten	Controleer de accupolen en draai de schroeven op alle aansluitingen vast. De schakelaarcontacten moeten vrij zijn
De zuigerstang van de hefoliecilinder schuift niet met constante snelheid uit.	Er zit lucht in de cilinder	Start het proces 2 - 3 keer om de lucht uit de cilinder te krijgen
De hefoliecilinder kan niet worden opgetild	De hydraulische olie in het systeem is niet voldoende	Vul hydraulische olie bij
	De lading van de accu is te laag	Laad de accu op
	Er lekt olie uit de machine	Injecteer, repareer en vervang indien nodig de afdichtingen en draai de schroeven op de olieleidingen aan
De machine maakt een abnormaal geluid tijdens het op- en neerbewegen	De machine is overbelast	Neem goederen uit de vork om de belasting te verminderen
	Te weinig of vuile hydraulische olie in het systeem	Controleer de kwaliteit van de gevulde olie en vul schone olie bij
	De motor of behuizing zit los en veroorzaakt wrijving	Draai de losse schroeven aan
	De omgeving is erg vochtig	Verminder de luchtvochtigheid

## SERVICE & CONTACT

Neem contact op met onze productexperts en vind hulp en oplossingen voor uw product. Hier vindt u alle contactgegevens per land en taal: [www.topregal.com/nl/service](http://www.topregal.com/nl/service)

Verantwoordelijk voor de inhoud:

TOPREGAL GmbH  
 Industriestraße 3  
 70794 Filderstadt  
 GERMANY  
[www.topregal.com](http://www.topregal.com)

# EU-conformiteitsverklaring

De fabrikant

**TOPREGAL GmbH  
Industriestrasse 3  
70794 Filderstadt  
Duitsland**

verklaart hierbij dat het volgende product

Productnaam:

**SolidHub Electric  
pallet truck**

Type:

**HWE15-L, HWE15, HWE18,  
HWE20**

Serienummer:

**HWE20-100000000 - HWE20-999999999**

voldoet aan alle relevante bepalingen van de toegepaste wettelijke voorschriften (hierna) - met inbegrip van de ten tijde van de verklaring geldende wijzigingen daarvan. De verantwoordelijkheid voor de afgifte van deze conformiteitsverklaring ligt uitsluitend bij de fabrikant. Deze verklaring heeft alleen betrekking op de machine in de staat waarin zij in de handel is gebracht; met later door de eindgebruiker aangebrachte onderdelen en / of ingrepen wordt geen rekening gehouden.

Voldoet aan de bepalingen van de volgende Europese richtlijnen:

**2006/42/EG Machinerichtlijn**

Voldoet aan de bepalingen van de volgende normen:

**EN ISO 12100  
EN ISO 3691  
EN 1175-1+A1  
EN 16307-1+A1**

Naam en adres van de persoon die gemachtigd is het technisch dossier samen te stellen:

TOPREGAL GmbH  
Industriestrasse 3  
70794 Filderstadt  
Duitsland



Locatie: Filderstadt  
Datum: 30.03.2022

Juergen Effner  
Chief Executive Officer







# SolidHub