

KLAPPBODENBEHÄLTER FÜR GABELSTAPLER KBB300

MERKMALE

- Besonders robuster Behälter aus 2 mm dickem Stahl
- Die blaue Lackierung schützt das Material vor Korrosion
- Praktischer Hebel zur Entleerung des Containers von der Fahrerkabine aus
- Der 300 l große Klappbodenbehälter kann mit bis zu 600 kg Material befüllt werden
- Das geringe Gewicht von 80 kg vereinfacht den Transport erheblich

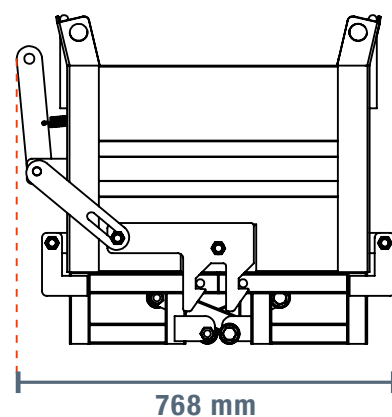
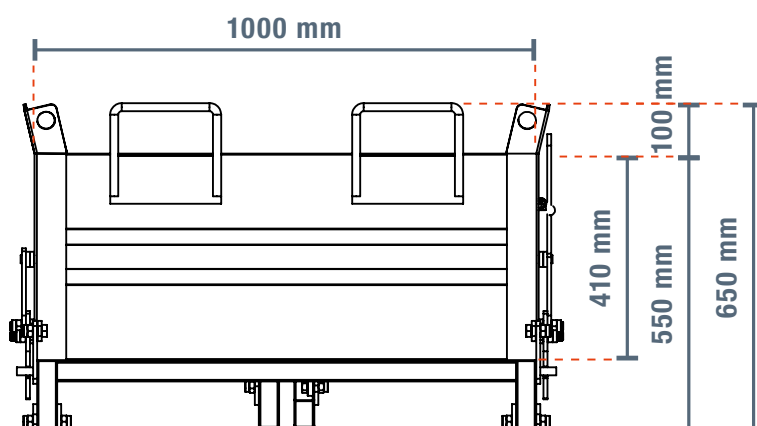


ALLGEMEIN

Typ	Einheit	Wert
Modell		KBB300
Gesamtgewicht	kg	80
Material		Stahl
Max. Belastung	kg	600
Oberfläche		Pulverbeschichtet

MASSE

Typ	Einheit	Wert
Staplertaschen	mm	188 x 100
Abstand zwischen Staplertaschen	mm	188
Materialstärke	mm	2
Gesamtbreite	mm	768
Gesamttiefe	mm	1000
Gesamthöhe	mm	650
Innenmaße	mm	532 x 932 x 410
Volumen	l	300
Kettenlänge	mm	2700



DROP BOTTOM SKIP FOR FORKLIFT TRUCK KBB300

CHARACTERISTICS

- Particularly robust container made of 2 mm thick steel
- Blue paint protects the material from corrosion
- Practical lever for emptying the container from the driver's cab
- The 300 l folding floor container can be filled with up to 600 kg of material
- The low weight of 80 kg simplifies transport considerably

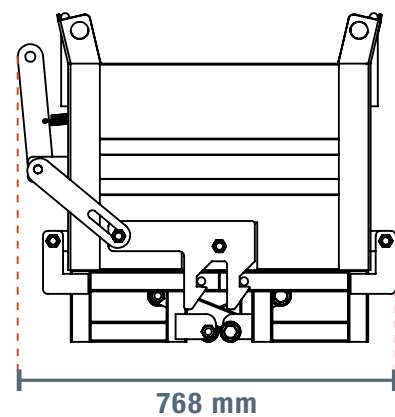
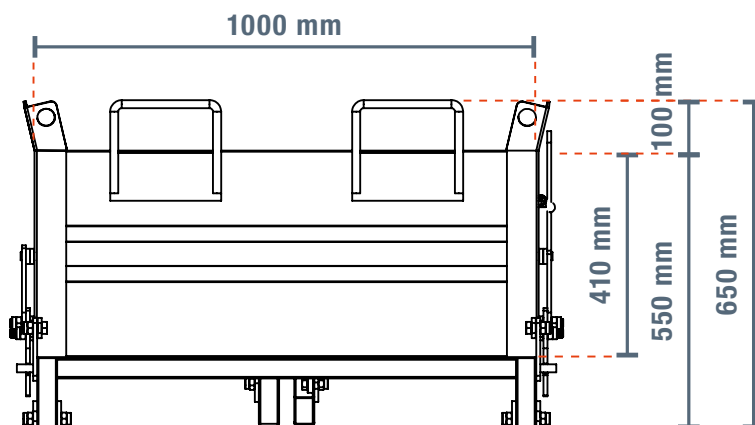


GENERAL

Type	Unit	Value
Model		KBB300
Total weight	kg	80
Material		Stahl
Max. load	kg	600
Surface		Powder coated

DIMENSIONS

Type	Unit	Value
Dimensions forklift pockets	mm	188 x 100
Distance between forklift pockets	mm	188
Material thickness	mm	2
Total width	mm	768
Total depth	mm	1000
Overall height	mm	650
Inner dimensions	mm	532 x 932 x 410
Volume	l	300
Chain length	mm	2700



BENNE À FOND OUVRANT POUR CHARIOT ÉLÉVATEUR À FOURCHE KBB300

CARACTÉRISTIQUES

- Récipient particulièrement robuste en acier de 2 mm d'épaisseur
- La peinture bleue protège le matériau de la corrosion
- Levier pratique pour vider le conteneur depuis la cabine du conducteur
- Le conteneur à fond rabattable de 300 l peut être rempli avec jusqu'à 600 kg de matériau
- Le faible poids de 80 kg simplifie considérablement le transport



GÉNÉRALITÉS

Type	Unité	Valeur
Modèle		KBB300
Poids total	kg	80
Matériau		Acier
Charge maximale	kg	600
Surface		Revêtement en poudre

DIMENSIONS

Type	Unité	Valeur
Dimensions des poches pour chariots élévateurs	mm	188 x 100
Distance entre les poches de chariot élévateur	mm	188
Épaisseur du matériau	mm	2
Largeur totale	mm	768
Profondeur totale	mm	1000
Hauteur totale	mm	650
Dimensions intérieures	mm	532 x 932 x 410
Volume	l	300
Longueur de la chaîne	mm	2700

