

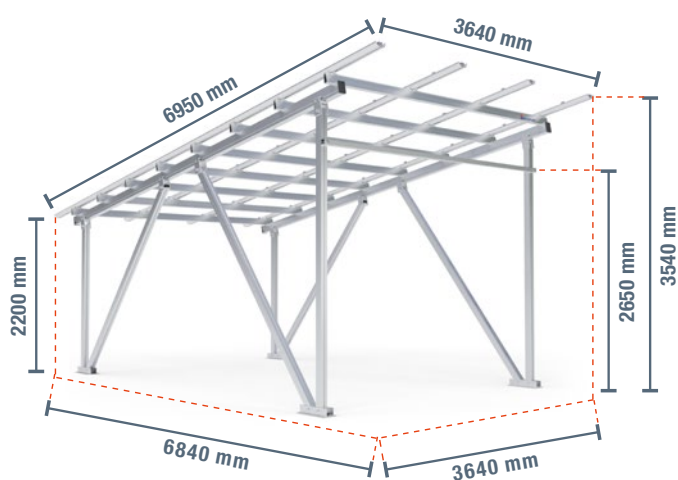
CARPORT-GESTELL SPG

MERKMALE

- Umweltfreundliche Erzeugung von Energie, zum Laden Ihres Elektrofahrzeugs
- Schneller und unkomplizierter Aufbau in wenigen Schritten
- Durch seine Netzunabhängigkeit kann der Solarcarport an jedem Platz aufgestellt werden
- Antireflektierende und schmutzabweisende Oberfläche der Paneele reduziert Leistungsverluste durch Ablagerungen und Fremdkörper
- Hervorragende Leistung auch bei geringer Lichtintensität

ALLGEMEIN

Typ	Einheit	Wert
Gesamtlänge	mm	6840
Gesamtbreite	mm	3640
Gesamthöhe	mm	3540
Gesamtlänge schräge Fläche	mm	6950
Durchfahrtshöhe	mm	2200
Gestellmaterial		Aluminium
Dachlast	kg/m ²	80
Windlast	km/h	108
Regenrinne		optional



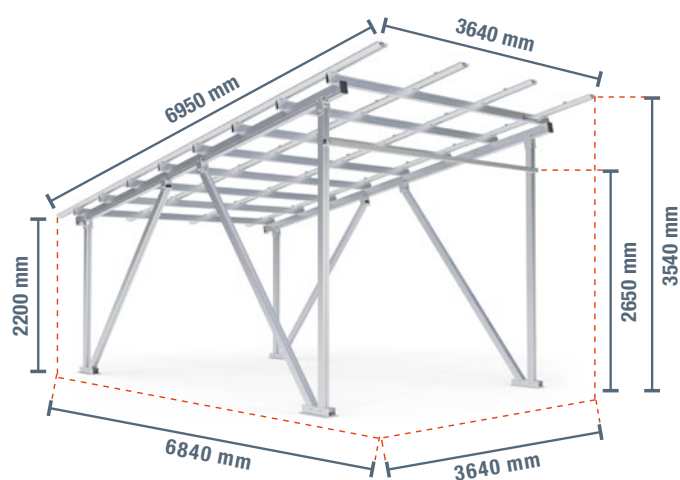
CARPORT FRAME SPG

CHARACTERISTICS

- Environmentally friendly generation of energy, for charging your electric vehicle
- Quick and uncomplicated installation in just a few steps
- Due to its independence from the grid, the solar carport can be set up in any location
- Anti-reflective and dirt-repellent panel surface reduces performance loss due to debris and foreign matter
- Excellent performance even at low light intensity

GENERAL

Type	Unit	Value
Total length	mm	6840
Total width	mm	3640
Total height	mm	3540
Total length oblique surface	mm	6950
Clearance height	mm	2200
Frame material		Aluminium
Roof load	kg/m ²	80
Wind load	km/h	108
Rain gutter		optional



CHÂSSIS DE CARPORT SPG

CARACTÉRISTIQUES

- Production d'énergie respectueuse de l'environnement, pour recharger votre véhicule électrique
- Montage rapide et simple en quelques étapes
- Grâce à son indépendance vis-à-vis du réseau, le carport solaire peut être installé à n'importe quel endroit
- La surface antireflet et antisalissure des panneaux réduit les pertes de performance dues aux dépôts et aux corps étrangers
- Excellentes performances même en cas de faible intensité lumineuse



GÉNÉRAL

Type	Unité	Valeur
Longueur totale	mm	6840
Largeur totale	mm	3640
Hauteur totale	mm	3540
Longueur totale surface oblique	mm	6950
Hauteur de passage	mm	2200
Matériau de la structure		Aluminium
Charge sur le toit	kg/m ²	80
Charge de vent	km/h	108
Gouttière		en option

