

SOLARCARPORT ANBAUFELD SPG5-A

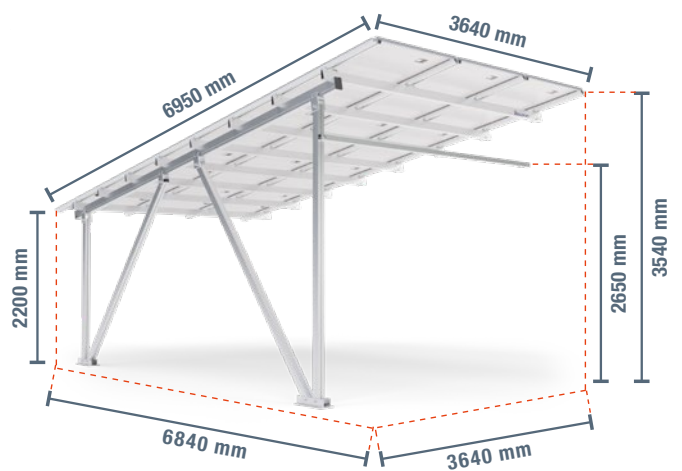
MERKMALE

- Umweltfreundliche Erzeugung von Energie, zum Laden Ihres Elektrofahrzeugs
- Schneller und unkomplizierter Aufbau in wenigen Schritten
- Durch seine Netzunabhängigkeit kann der Solarcarport an jedem Platz aufgestellt werden
- Antireflektierende und schmutzabweisende Oberfläche der Paneele reduziert Leistungsverluste durch Ablagerungen und Fremdkörper
- Hervorragende Leistung auch bei geringer Lichtintensität



ALLGEMEIN

Typ	Einheit	Wert
Gesamtlänge	mm	6840
Gesamtbreite	mm	3640
Gesamthöhe	mm	3540
Gesamtlänge Solarmodule	mm	6950
Durchfahrthöhe	mm	2200
Gestellmaterial		Aluminium
Dachlast	kg/m ²	80
Windlast	km/h	108
Regenrinne		optional



SOLARPANELE

Typ	Einheit	Wert
Breite	mm	1722
Tiefe	mm	1134
Höhe	mm	30
Gewicht	kg	22
Max. Leistung	W	420
Nennspannung	V	31,6
Zellenanzahl		108
Zellmaterial		Monokristallines Silizium
Wirkungsgrad	%	21,51
IP-Klasse-Anschlussdose		IP68

EXTENSION CARPORT WITH SOLAR PANELS SPG5-A

CHARACTERISTICS

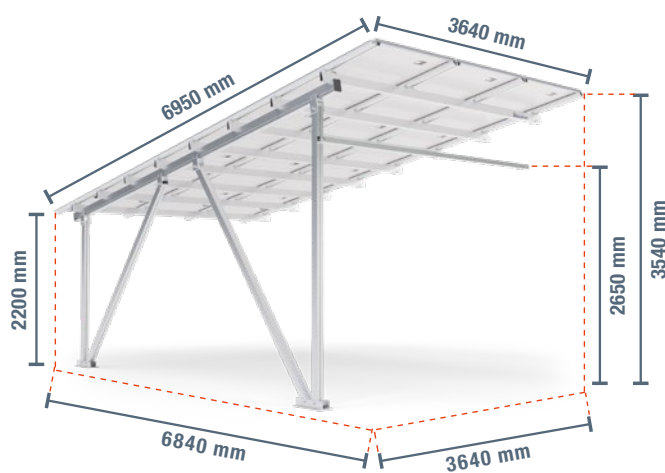
- Environmentally friendly generation of energy, for charging your electric vehicle
- Quick and uncomplicated installation in just a few steps
- Due to its independence from the grid, the solar carport can be set up in any location
- Anti-reflective and dirt-repellent panel surface reduces performance loss due to debris and foreign matter
- Excellent performance even at low light intensity

GENERAL

Type	Unit	Value
Total length	mm	6840
Total width	mm	3640
Total height	mm	3540
Total length solar modules	mm	6950
Clearance height	mm	2200
Frame material		Aluminium
Roof load	kg/m ²	80
Wind load	km/h	108
Rain gutter		optional

SOLAR PANELS

Type	Unit	Value
Width	mm	1722
Depth	mm	1134
Height	mm	30
Weight	kg	22
Max. Power	W	420
Rated voltage	V	31.6
Number of cells		108
Cell material		Monocrystalline silicon
Efficiency	%	21.51
IP class junction box		IP68



EXTENSION CARPORT SOLAIRE SPG5-A

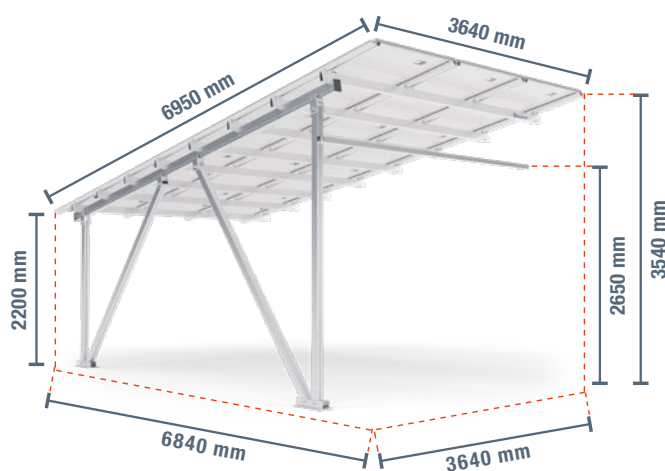
CARACTÉRISTIQUES

- Production d'énergie respectueuse de l'environnement, pour recharger votre véhicule électrique
- Montage rapide et simple en quelques étapes
- Grâce à son indépendance vis-à-vis du réseau, le carport solaire peut être installé à n'importe quel endroit
- La surface antireflet et antisalissure des panneaux réduit les pertes de performance dues aux dépôts et aux corps étrangers
- Excellentes performances même en cas de faible intensité lumineuse



GÉNÉRAL

Type	Unité	Valeur
Longueur totale	mm	6840
Largeur totale	mm	3640
Hauteur totale	mm	3540
Longueur totale des panneaux solaires	mm	6950
Hauteur de passage	mm	2200
Matériau de la structure		Aluminium
Poids du bâti	kg	194
Charge sur le toit	kg/m ²	80
Charge de vent	km/h	108
Gouttière		en option



PANNEAUX SOLAIRES

Type	Unité	Valeur
Largeur	mm	1722
Profondeur	mm	1134
Hauteur	mm	30
Poids	kg	22
Puissance max.	W	420
Tension nominale	V	31,6
Nombre de cellules		108
Matériau des cellules		Silicium monocristallin
Rendement	%	21,51
Classe IP Boîte de jonction		IP68