

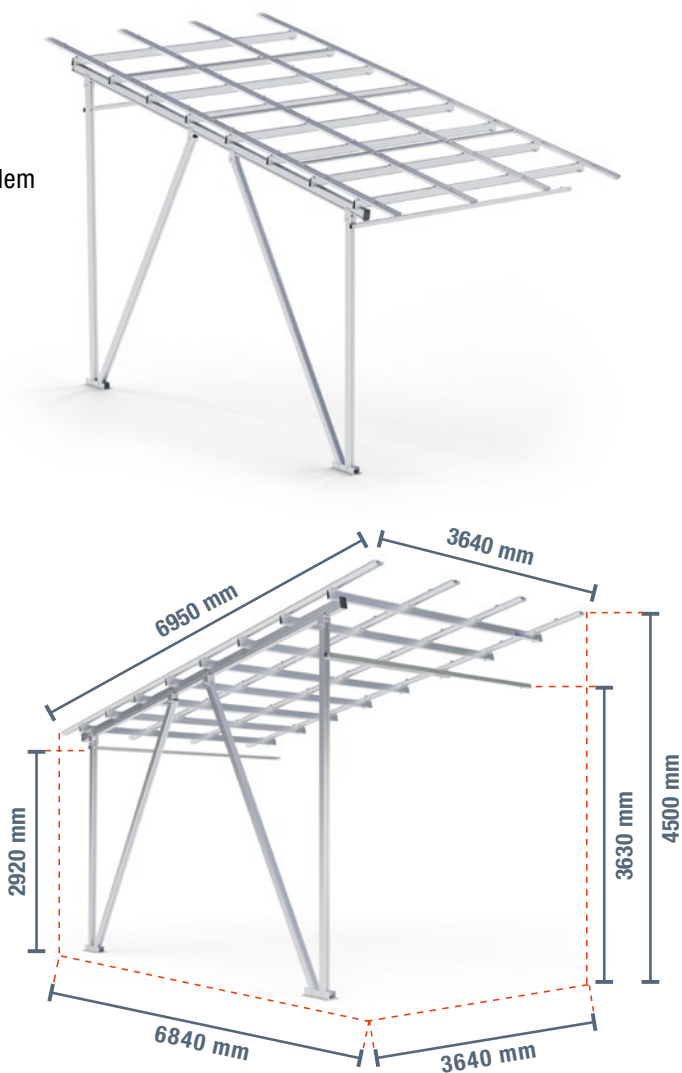
WOHNMOBIL CARPORT ANBAU-GESTELL SPG-AW

MERKMALE

- Umweltfreundliche Erzeugung von Energie, zum Laden Ihres Elektrofahrzeugs
- Schneller und unkomplizierter Aufbau in wenigen Schritten
- Durch seine Netzunabhängigkeit kann der Solarcarport an jedem Platz aufgestellt werden
- Antireflektierende und schmutzabweisende Oberfläche der Paneele reduziert Leistungsverluste durch Ablagerungen und Fremdkörper
- Hervorragende Leistung auch bei geringer Lichtintensität

ALLGEMEIN

| Typ | Einheit | Wert |
|----------------------------|-------------------|-----------|
| Gesamtlänge | mm | 6840 |
| Gesamtbreite | mm | 3640 |
| Gesamthöhe | mm | 4500 |
| Gesamtlänge schräge Fläche | mm | 6950 |
| Durchfahrthöhe | mm | 2920 |
| Gestellmaterial | | Aluminium |
| Dachlast | kg/m ² | 80 |
| Windlast | km/h | 108 |
| Regenrinne | | optional |



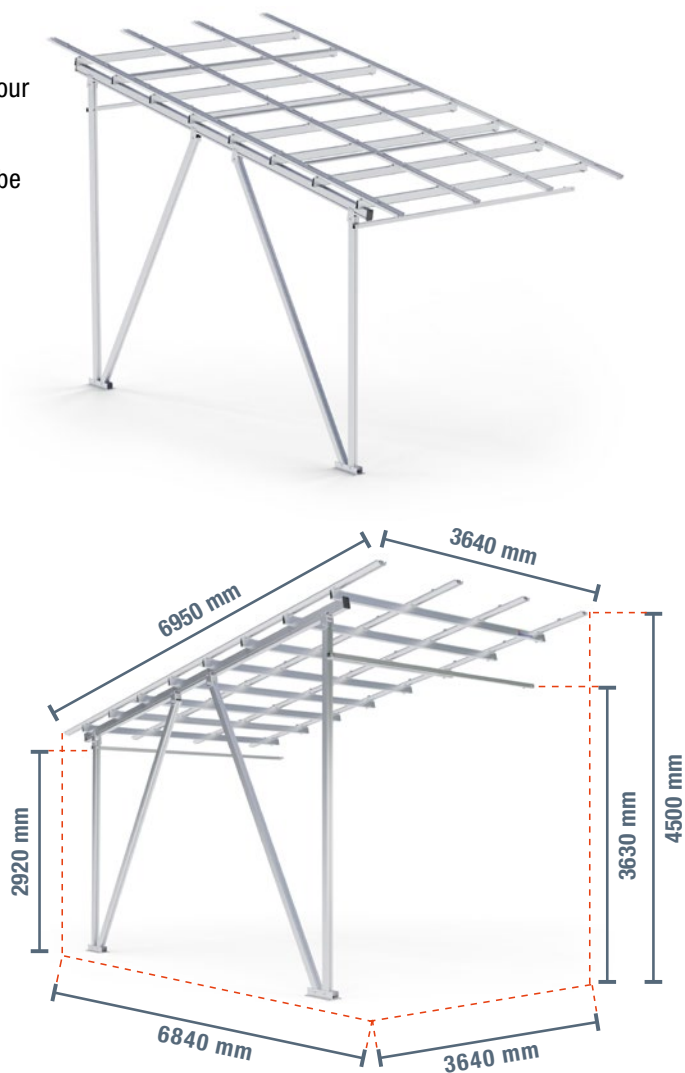
EXTENSION CARPORT FRAME FOR CAMPERS SPG-AW

CHARACTERISTICS

- Environmentally friendly generation of energy, for charging your electric vehicle
- Quick and uncomplicated installation in just a few steps
- Due to its independence from the grid, the solar carport can be set up in any location
- Anti-reflective and dirt-repellent panel surface reduces performance loss due to debris and foreign matter
- Excellent performance even at low light intensity

GENERAL

| Type | Unit | Value |
|------------------------------|-------------------|-----------|
| Total length | mm | 6840 |
| Total width | mm | 3640 |
| Total height | mm | 4500 |
| Total length oblique surface | mm | 6950 |
| Clearance height | mm | 2920 |
| Frame material | | Aluminium |
| Roof load | kg/m ² | 80 |
| Wind load | km/h | 108 |
| Rain gutter | | optional |



EXTENSION CHÂSSIS DE CARPORT POUR LES CAMPING-CARS SPG-AW

CARACTÉRISTIQUES

- Production d'énergie respectueuse de l'environnement, pour recharger votre véhicule électrique
- Montage rapide et simple en quelques étapes
- Grâce à son indépendance vis-à-vis du réseau, le carport solaire peut être installé à n'importe quel endroit
- La surface antireflet et antisalissure des panneaux réduit les pertes de performance dues aux dépôts et aux corps étrangers
- Excellentes performances même en cas de faible intensité lumineuse

GÉNÉRAL

| Type | Unité | Valeur |
|---------------------------------|-------------------|-----------|
| Longueur totale | mm | 6840 |
| Largeur totale | mm | 3640 |
| Hauteur totale | mm | 4500 |
| Longueur totale surface oblique | mm | 6950 |
| Hauteur de passage | mm | 2920 |
| Matériau de la structure | | Aluminium |
| Charge sur le toit | kg/m ² | 80 |
| Charge de vent | km/h | 108 |
| Gouttière | | en option |

