



MONTAGEANLEITUNG ASSEMBLY INSTRUCTIONS INSTRUCTIONS DE MONTAGE

Elektrischer Versenk-Poller
Electric retractable bollard
Borne escamotable électrique

VPE600



Bitte lesen Sie vor der Verwendung des Produktes unbedingt dieses Handbuch und folgen den darin enthaltenen Anweisungen!

Please read this manual before using the product and follow the instructions it contains!

Veuillez lire ce manuel avant d'utiliser le produit et suivre les instructions qu'il contient!

ALLGEMEIN

Vorwort	3
Begriffsbestimmung	3
Sicherheitshinweise	4
Technische Daten	4
Hauptkomponenten im Überblick	5
Montageanleitung	7
Funktionsweise	7

WARTUNG

Regelmäßige Inspektion	8
Problembehandlung	8
Service & Kontakt	8
EU-Konformitätserklärung	9

DE

EN

FR

VORWORT

Herzlichen Glückwunsch zum Kauf Ihres neuen Versenkpollers. Der VPE600 wurde aus hochwertigen Materialien, speziell für einen dauerhaften und zuverlässigen Einsatz, gefertigt. Zu Ihrer eigenen Sicherheit und zum korrekten Betrieb des Versenkpollers lesen und beachten Sie unbedingt vor Inbetriebnahme diese Montageanleitung.

Heben Sie diese Montageanleitung auf. Prüfen Sie den Versenkpoller auf Transportschäden. Schadhafte Versenkpoller dürfen nicht in Gebrauch genommen werden. Der VPE600 dient zum temporären Absperren von Einfahrten. Bei unsachgemäßer Handhabung kann es zu Verletzungen oder Schäden an dem Gerät kommen.

Jedwede Haftung für Schäden die sich aus der zweckentfremdeten Nutzung des Versenkpollers, oder der Missachtung von Vorgaben und Verhaltensregeln dieser Montageanleitung ergeben ist ausgeschlossen. Die Sicherstellung der korrekten Verwendung durch geschultes und autorisiertes Personal obliegt dem Betreibenden.

BEGRIFFSBESTIMMUNG

BEAUFTRAGTER

Ausgebildetes und beauftragtes Personal, welches dieses Gerät benutzt, für den Gebrauch vorbereitet und geeignete, sowie ausreichende Unterweisungen für Bediener durchführt. Diese Unterweisungen beziehen sich auf:

1. Mechanik und Zusatzeinrichtungen des Geräts
2. Schutzeinrichtungen
3. Unfallursachen und -verhütung
4. Aufgaben des Einrichters
5. Bedienung

BEDIENER

Geschultes und vom Beauftragten autorisiertes Personal, das dieses Gerät u. a. für sichere Verwendung, Einrichtung, Instandhaltung, Reinigung unter Vermeidung aller Gefährdungen benutzt. Gefährdungen sind u. a. auf unsachgemäße Installation und das Hochfahren trotz Objekt darüber zurückzuführen.

BESTIMMUNGSGEMÄSSE ANWENDUNG

Verwendung dieses Geräts in Übereinstimmung mit den in der vorliegenden Montageanleitung bereitgestellten Informationen.

GERÄT

Dieser Versenkpoller, mit dem zur Verfügung gestellten Zubehör.

PSA

Persönliche Schutzausrüstung, wie z.B. Schutzbrillen, Sicherheitsschuhe, Schutzhandschuhe, usw.

VERNÜNFTIGERWEISE VORHERSEHBARE FEHLANWENDUNG

Verwendung dieses Geräts in einer Weise, die vom Konstrukteur nicht vorgesehen ist, sich jedoch aus dem leicht vorhersehbaren menschlichen Verhalten ergeben kann.

ZIELGRUPPE

Personengruppe, für diese Betriebsanleitung vom Hersteller vorgesehen ist (Beauftragter, Bediener).

SICHERHEITSHINWEISE

- Ausschließlich unterwiesene erwachsene Personen, welche im Vollbesitz ihrer physischen und psychischen Fähigkeiten sind, dürfen das Gerät verwenden. Benutzen Sie geeignete Hubgeräte für den Transport und die Montage der Versenkpoller.
- Beachten Sie die geltenden Vorschriften zur Arbeitssicherheit. Tragen Sie dazu geeignete PSA bei Wartung und Montage des Geräts.
- Beachten Sie die geltenden Vorschriften für den Betrieb von elektrischen Geräten.
- Beachten Sie die geltenden Vorschriften zur Entwässerung. Verwenden Sie ein geeignetes Pumpensystem unter Ihrem Versenkpoller.
- Stellen Sie sicher, dass die sicherheitskritischen elektrischen Einrichtungen fachgerecht verlegt und geerdet wurden.
- Kinder dürfen nicht in der Nähe der Poller spielen (Verletzungsgefahr beim Ein- und Ausfahren).
- Achten Sie darauf, dass sich keine Personen oder Objekte im Fahrbereich der Poller befinden, wenn diese hochgefahren werden.
- Fahren Sie erst über die Poller hinweg, wenn diese vollständig abgesenkt wurden.
- Bleiben Sie niemals mit Ihrem Fahrzeug über einem Poller stehen.
- Stellen Sie sicher, dass die Funkfernbedienung, wie auch das Steuergerät ausschließlich von befugten Personen verwendet werden kann.
- Vermeiden Sie versehentliche Bewegungen des Versenkpollers, durch Betätigung in Taschen, Hosentaschen usw.

TECHNISCHE DATEN

ALLGEMEIN

Typ	Einheit	Wert
Gewicht Poller	kg	95
Material Versenkpoller		Edelstahl
Material Führungsmantelrohr		Stahl beschichtet
Betriebstemperatur	°C	-40 – +50

MASSE

Typ	Einheit	Wert
Durchmesser Poller	mm	219
Höhe Poller	mm	600
Materialstärke	mm	6
Durchmesser Grundplatte	mm	400
Durchmesser Kabelrohr	mm	50
Durchmesser Abwasserrohr	mm	50
Tiefe Zylindersystem	mm	1105
Verlegetiefe Abwasserrohr	mm	1150
Abstand zwischen Pollern (Zentrum)	mm	1000 – 1300

MOTOR

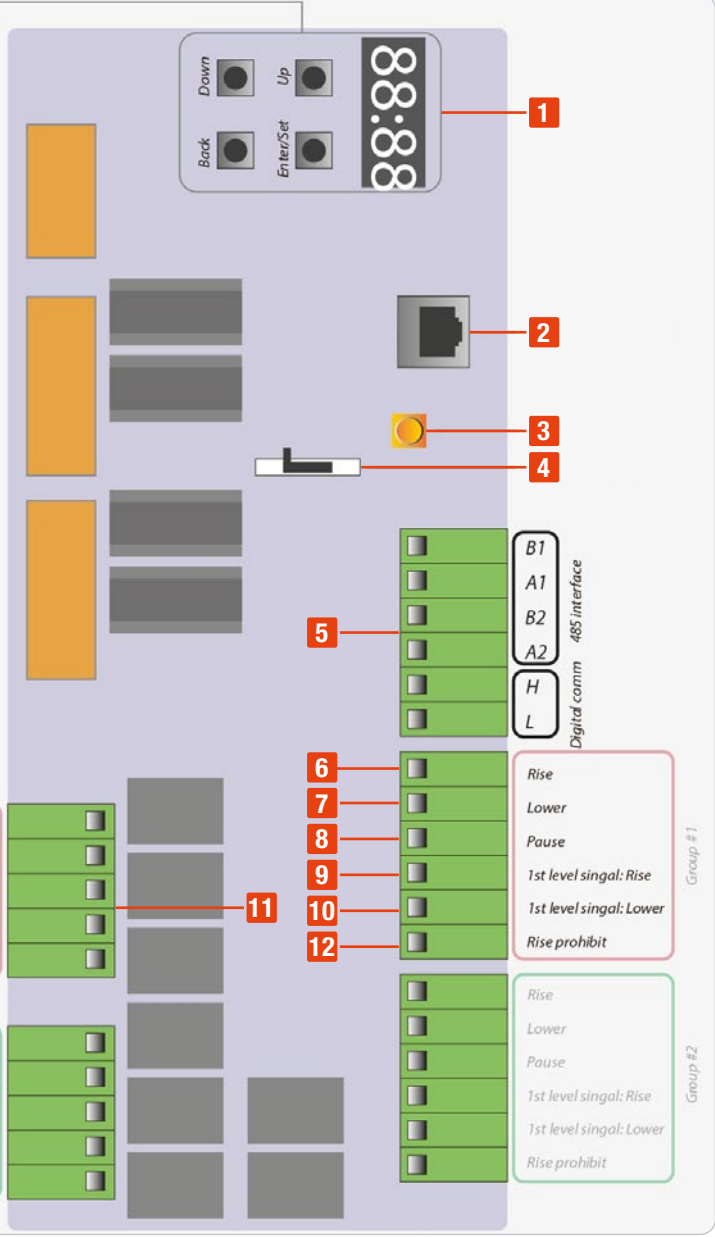
Typ	Einheit	Wert
Herunterfahrgeschwindigkeit	mm/s	120
Herauffahrgeschwindigkeit	mm/s	300
Nennleistung	W	350
Nennspannung	V	220



HAUPTKOMPONENTEN IM ÜBERBLICK

Menu	Display content	Default value
-	Clock (24h)	-
1	Clock adjust: Hour	-
2	Clock adjust: Minute	-
3	-	1
4	Rising time adjust (0.1s)	40
5	Lowering time adjust (0.1s)	35
6	LED auto-OFF time (hour, 24h)	00:00
7	LED auto-OFF time (minute)	00:00
8	LED auto-ON time (hour, 24h)	00:00
9	LED auto-ON time (minute)	00:00

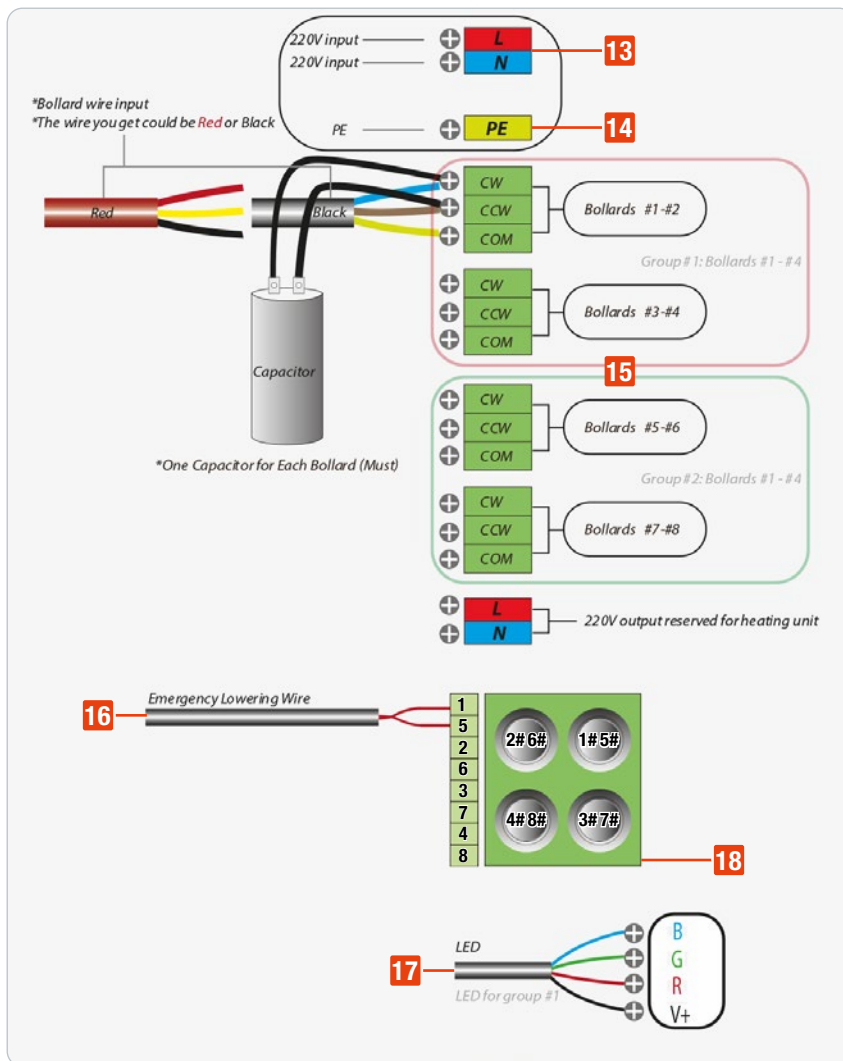
 Semi-transparent RED boxes are for Group #1, after group-ON
 Semi-transparent GREEN boxes are for Group #1, after group-ON
 * Semi-transparent texts & boxes, only effect after group-ON
 * Default: group-OFF. If you want group-ON, please contact us before ordering
 * After group-ON, there'll be 2 groups, max 4 bollards for each group
 * Any improper operations might cause danger
 * All wirings must be done by professional electricitians
 * All rights reserved by HEDGE Access Control Co., Ltd.



Group #1
 Traffic light - RED
 Traffic light - GREEN
 LED
 Linkage use
 Com
 Group #2
 Traffic light - RED
 Traffic light - GREEN
 LED
 Linkage use
 Com

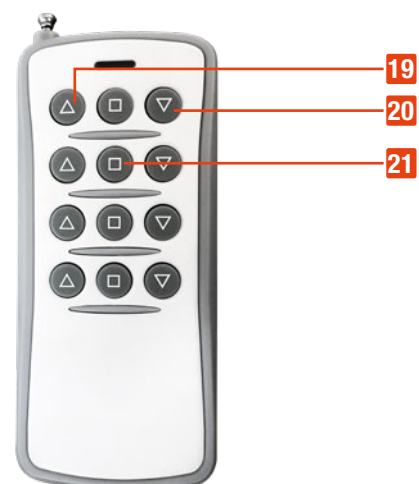
6 Rise
 7 Lower
 8 Pause
 9 1st level singal: Rise
 10 1st level singal: Lower
 12 Rise prohibit
 Rise
 Lower
 Pause
 1st level singal: Rise
 1st level singal: Lower
 Rise prohibit

Group #1
Group #2



Nr.	Bezeichnung
1	Steuerung
2	Netzwerkanschluss
3	Antennenanschluss
4	Hauptschalter
5	Schnittstellenanschlüsse
6	Hochfahren
7	Herunterfahren
8	Anhalten
9	Hochfahren
10	Herunterfahren
11	LED-Einstellungen
12	Anhalten
13	Netzanschluss
14	Erdungsanschluss
15	Stromversorgung Poller
16	Steuerung Poller

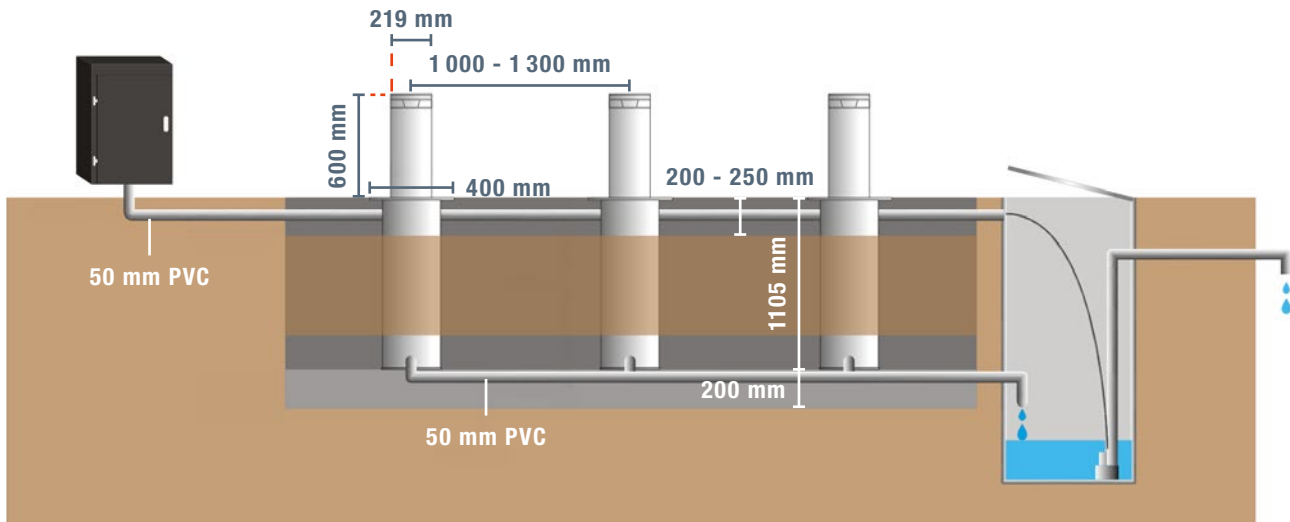
Nr.	Bezeichnung
17	LED-Steuerung
18	Auswahltaster Poller
19	Hochfahren
20	Herunterfahren
21	Anhalten



MONTAGEANLEITUNG



Orientieren Sie sich bei der Installation des Pollersystems an der folgenden schematischen Darstellung.



1. Heben Sie ein Loch für die Versenkpoller aus. Die minimale Tiefe, um einen Versenkpoller zu installieren beträgt hierbei 1305 mm. In unmittelbarer Nähe sollte sich bereits eine Abpumpanlage befinden. Ansonsten ist hierfür ein weiteres Loch notwendig.
2. Schütten Sie das Loch der Versenkpoller bis 200 mm Füllhöhe mit Beton auf, um eine Basis für die Poller zu schaffen.
3. Legen Sie in den noch nassen Beton bereits das Abwasserrohr, welches in der Abpumpanlage mündet.
4. Lassen Sie den Beton aushärten.
5. Setzen Sie die Versenkpoller im Abstand von 1.000 – 1.300 mm nebeneinander.
6. Schließen Sie diese an das Abwasserrohr an.
7. Verkabeln Sie die Versenkpoller mit dem Schaltkasten. Verlegen Sie hierzu ein zusätzliches schützendes KG-Rohr in mindestens 50 cm Tiefe.
8. Schütten Sie das Loch bis zu dem Kabelschacht mit geeignetem Füllmaterial auf. Wir empfehlen eine weitere Schicht Beton, um die Poller fest zu verankern.
9. Verlegen Sie Ihren gewünschten Bodenbelag.
10. Verkabeln Sie die Versenkpoller entsprechend der oberen elektrischen Schematik mit dem Schaltkasten.



Vermeiden Sie die Nutzung von Kies oder kleineren Steinchen in unmittelbarer Nähe zu den Pollern. Diese können in das Gehäuse eindringen und Schäden verursachen.

FUNKTIONSWEISE

1. Der Versenkpoller kann mit der Fernbedienung gesteuert (hoch- und herunterfahren) werden.
2. Wird der Versenkpoller hochgefahren, leuchtet er im oberen Bereich umlaufend mit Farbwechsel.
3. Bei abgesenktem Versenkpoller ist die umlaufende Beleuchtung nicht aktiv.

REGELMÄSSIGE INSPEKTION

Überprüfen Sie in regelmäßigen Abständen die Funktionstüchtigkeit des Systems. Achten Sie hierbei besonders auf die folgenden Komponenten:

1. Sichtprüfung Schaltkasten
2. Sichtprüfung Poller
3. Sichtprüfung Abpumpanlage
4. Funktionsprüfung Poller
 - a. Langsam herauffahren
 - b. Stoppen bei nicht vollständig angehobenem Poller
 - c. Vollständig herauffahren
 - d. Vollständig herabfahren
5. Funktionsprüfung Abpumpanlage

PROBLEMBEHANDLUNG

Problem	Grund	Lösung
Der Poller fährt nicht vollständig heraus und kehrt anschließend in die abgesenkte Position zurück	Verbogene Komponente im inneren des Pollers	Tauschen Sie den Poller aus
	Fremdkörper zwischen Pollerkasten und Poller	Reinigen Sie den Pollerkasten
Der Poller fährt sehr langsam herab	Fremdkörper zwischen Pollerkasten und Poller	Reinigen Sie den Pollerkasten
	Es befindet sich Wasser unterhalb des Pollers	Überprüfen Sie die Abpumpanlage. Beheben Sie den Fehler

SERVICE & KONTAKT

Kontaktieren Sie unsere Produktexperten und finden Sie Hilfe und Lösungen für Ihr Produkt. Hier finden Sie alle Kontaktinformationen nach Land und Sprache gelistet: www.topregal.com/de/service

Verantwortlich für den Inhalt:

TOPREGAL GmbH
 Industriestraße 3
 70794 Filderstadt
 GERMANY
www.topregal.com

EU-Konformitätserklärung

Der Hersteller

TOPREGAL GmbH
Industriestrasse 3
70794 Filderstadt

erklärt hiermit, dass folgendes Produkt

Produktbezeichnung:

Typ:

TecMaschin
Elektrischer Versenk-Poller

VPE600

Seriennummer:

VPE600-1000000000-VPE600-9999999999

allen einschlägigen Bestimmungen der angewandten Rechtsvorschriften (nachfolgend) – einschließlich deren zum Zeitpunkt der Erklärung geltenden Änderungen – entspricht. Die alleinige Verantwortung für die Ausstellung dieser Konformitätserklärung trägt der Hersteller. Diese Erklärung bezieht sich nur auf die Maschine in dem Zustand, in dem sie in Verkehr gebracht wurde; vom Endnutzer nachträglich angebrachte Teile und / oder nachträglich vorgenommene Eingriffe bleiben unberücksichtigt.

Entspricht den Bestimmungen der folgenden europäischen Richtlinien:

2014/30/EU EMV-Richtlinie

Entspricht den Bestimmungen der folgenden Normen:

EN 55014-1
EN 55014-2
EN 61000-3-3
EN 61000-3-2

Name und Anschrift der Person, die bevollmächtigt ist, die technischen Unterlagen zusammenzustellen:

TOPREGAL GmbH
Industriestrasse 3
70794 Filderstadt

Ort: Filderstadt
Datum: 15.06.2022



Juergen Effner
Chief Executive Officer

DE

EN

FR

GENERAL

Foreword	11
Definition	11
Safety instructions	12
Technical data	12
Main components at a glance	13
Assembly instructions	15
Functionality	15

MAINTENANCE

Regular inspection	16
Troubleshooting	16
Service & Contact	16
EU Declaration of Conformity	17

DE

EN

FR

FOREWORD

Congratulations on the purchase of your new retractable bollard. The VPE600 has been manufactured from high quality materials, especially for durable and reliable use. For your own safety and for the correct operation of the retractable bollard, be sure to read and follow these installation instructions before putting it into operation.

Keep these installation instructions. Check the retractable bollard for transport damage. Damaged bollards must not be used. The VPE600 is used for temporarily blocking off driveways. Improper handling may result in injury or damage to the device.

Any liability for damage resulting from improper use of the bollard or disregard of the specifications and rules of conduct in these installation instructions is excluded. The operator is responsible for ensuring correct use by trained and authorised personnel.

DEFINITION

AUTHORISED PERSON

Trained and authorised personnel who use this equipment, prepare it for use and provide appropriate and sufficient operator training. These instructions refer to:

1. Mechanics and additional equipment of the unit
2. Protective devices
3. Causes and prevention of accidents
4. Tasks of the operator
5. Operation

OPERATOR

Trained and authorised personnel using this equipment for, among other things, safe use, set-up, maintenance, cleaning, avoiding all hazards. Hazards include, but are not limited to, improper installation and driving up despite object above.

INTENDED USE

Use this unit in accordance with the information provided in these installation instructions.

DEVICE

This retractable bollard, with the accessories provided.

PPE

Personal protective equipment, such as safety glasses, safety shoes, protective gloves, etc.

REASONABLY FORESEEABLE MISUSE

Use of this appliance in a manner not intended by the designer but which may result from readily foreseeable human behaviour.

TARGET GROUP

Group of persons for whom these operating instructions are intended by the manufacturer (authorised person, operator).

SAFETY INSTRUCTIONS

- Only instructed adult persons who are in full possession of their physical and mental abilities may use the device. Use suitable lifting equipment for transporting and installing the retractable bollards.
- Observe the applicable regulations on work safety. Wear suitable PPE for this purpose when servicing and assembling the unit.
- Observe the applicable regulations for the operation of electrical equipment.
- Observe the applicable regulations for drainage. Use a suitable pump system under your retractable bollard.
- Ensure that safety-critical electrical equipment has been properly routed and earthed.
- Do not allow children to play near the bollards (risk of injury when moving in and out).
- Make sure that there are no persons or objects in the bollard's travel range when it is raised.
- the bollards are raised.
- Do not drive over the bollards until they have been fully lowered.
- Never stop your vehicle over a bollard.
- Make sure that the radio remote control as well as the control unit can only be used by authorised persons.
- Avoid accidental movement of the retractable bollard, by operating it in pockets, trouser pockets, etc.

TECHNICAL DATA

GENERAL

Type	Unit	Value
Bollard weight	kg	95
Material retractable bollard		Stainless steel
Material guide tube		Steel coated
Operating temperature	°C	-40 – +50

DIMENSIONS

Type	Unit	Value
Bollard diameter	mm	219
Bollard height	mm	600
Material thickness	mm	6
Diameter base plate	mm	400
Diameter cable pipe	mm	50
Diameter waste water pipe	mm	50
Depth cylinder system	mm	1105
Depth of wastewater pipe	mm	1150
Distance between bollards (centre)	mm	1000 – 1300

MOTOR

Type	Unit	Value
Descent speed	mm/s	120
Up speed	mm/s	300
Rated power	W	350
Rated voltage	V	220



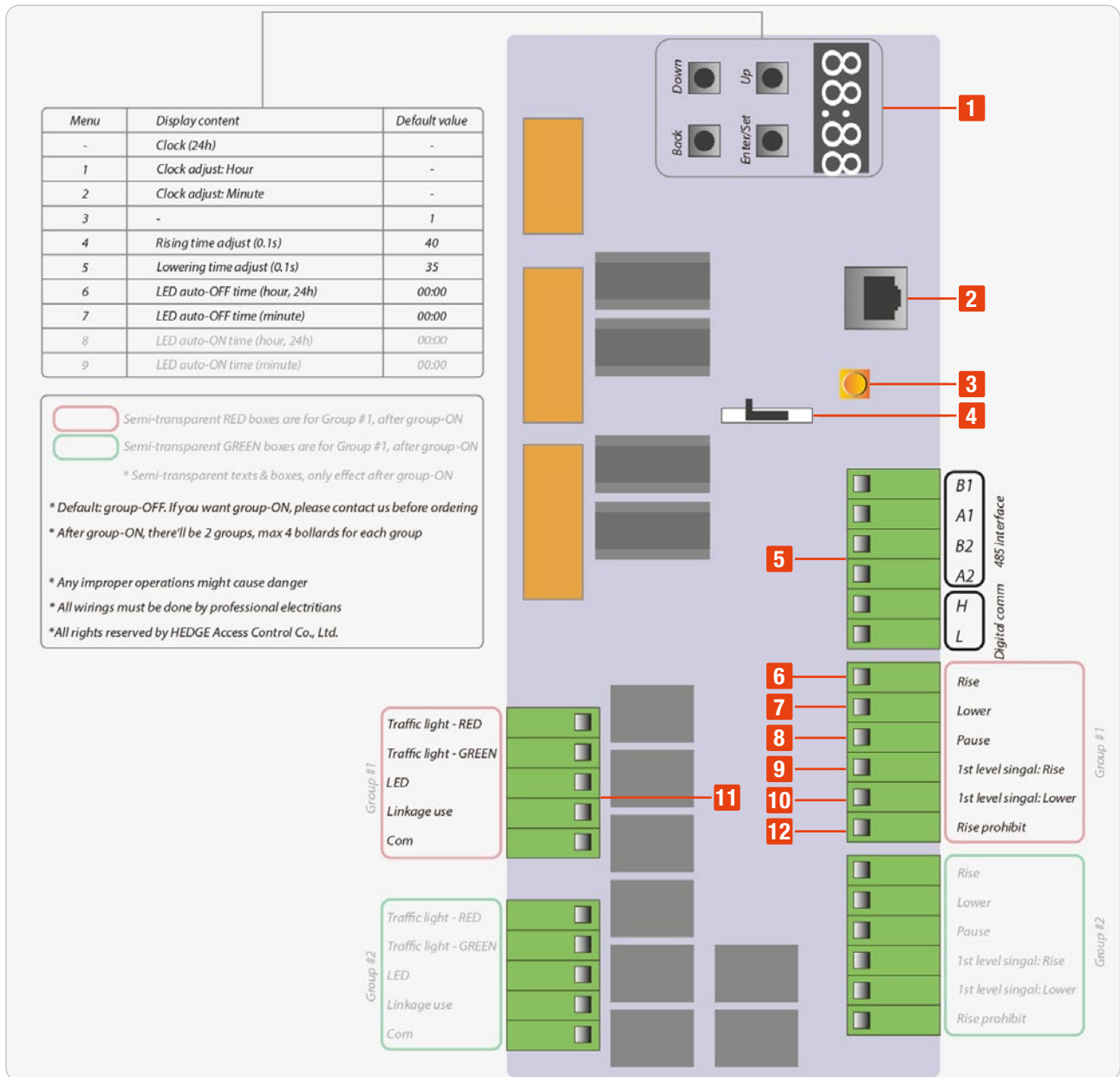
MAIN COMPONENTS AT A GLANCE

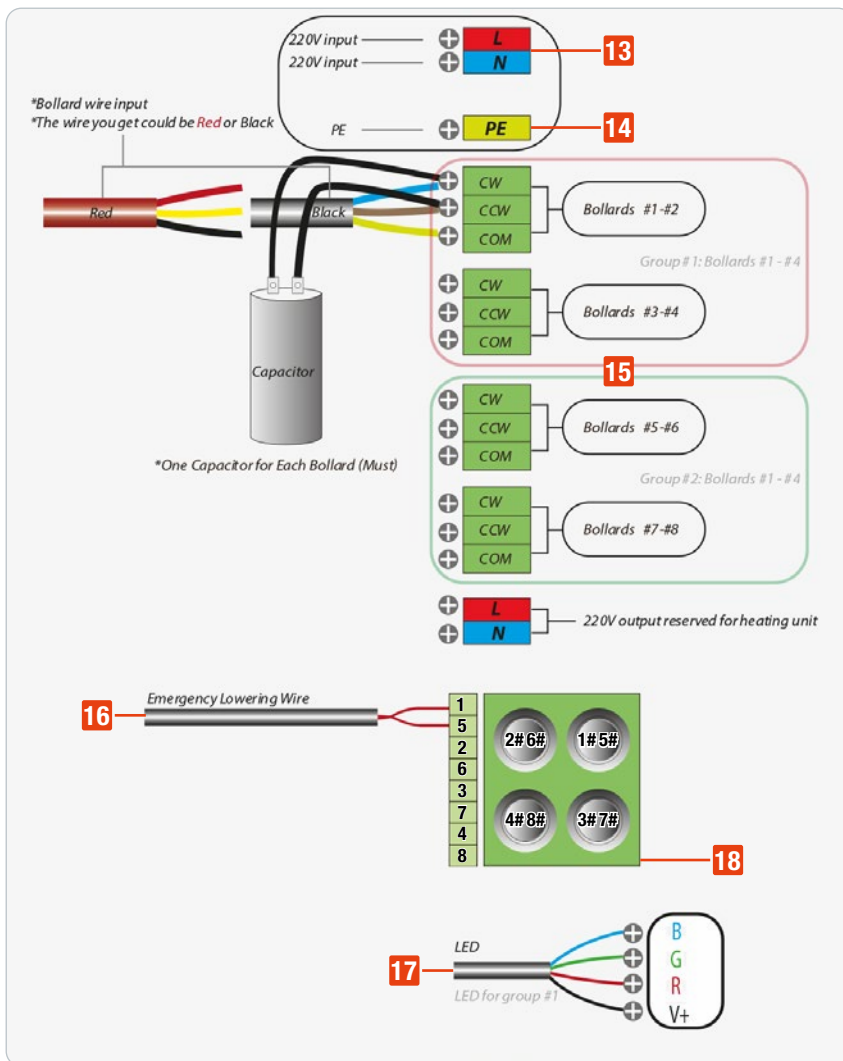
DE
EN
FR

Menu	Display content	Default value
-	Clock (24h)	-
1	Clock adjust: Hour	-
2	Clock adjust: Minute	-
3	-	1
4	Rising time adjust (0.1s)	40
5	Lowering time adjust (0.1s)	35
6	LED auto-OFF time (hour, 24h)	00:00
7	LED auto-OFF time (minute)	00:00
8	LED auto-ON time (hour, 24h)	00:00
9	LED auto-ON time (minute)	00:00

 Semi-transparent RED boxes are for Group #1, after group-ON
 Semi-transparent GREEN boxes are for Group #1, after group-ON
** Semi-transparent texts & boxes, only effect after group-ON*

- * Default: group-OFF. If you want group-ON, please contact us before ordering
- * After group-ON, there'll be 2 groups, max 4 bollards for each group
- * Any improper operations might cause danger
- * All wirings must be done by professional electricitians
- * All rights reserved by HEDGE Access Control Co., Ltd.





No.	Designation
1	Control
2	Network connection
3	Antenna connection
4	Main switch
5	Interface connections
6	Rise
7	Shutdown
8	Stop
9	Rise
10	Lower
11	LED settings
12	Stop
13	Mains connection
14	Earth connection
15	Power supply Bollard
16	Bollard control

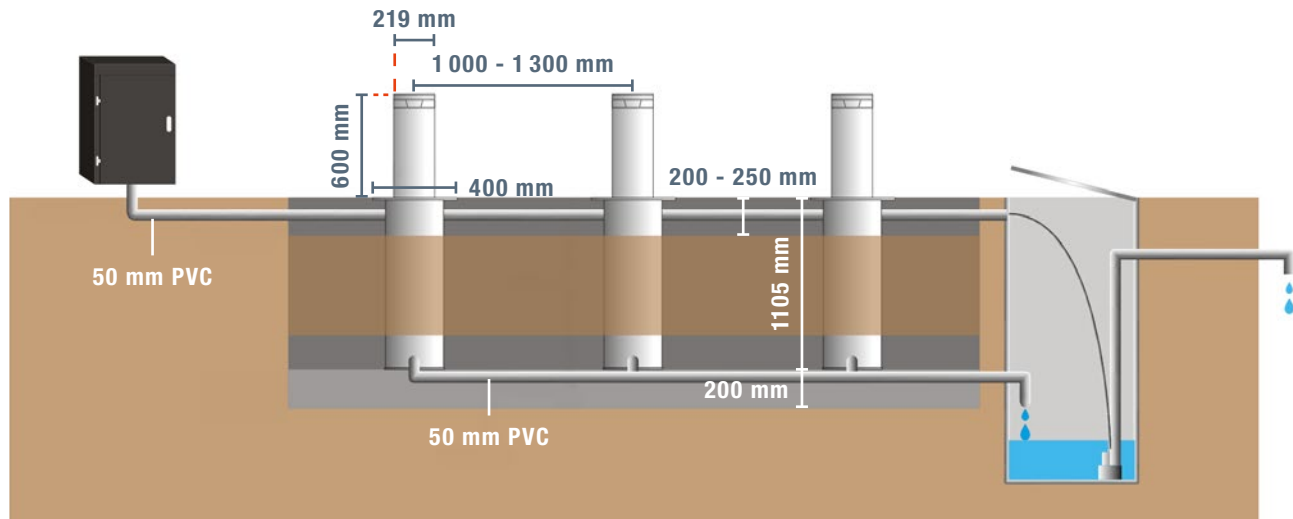
Nr.	Designation
17	LED control
18	Bollard selection button
19	Rise
20	Lower
21	Stop



ASSEMBLY INSTRUCTIONS



Use the following schematic diagram as a guide when installing the bollard system.



1. Dig a hole for the retractable bollards. The minimum depth for installing a bollard is 1305 mm. There should already be a pump-out system in the immediate vicinity. Otherwise, another hole is necessary.
2. Fill the hole of the bollards up to 200 mm with concrete to create a base for the bollards.
3. In the still wet concrete, place the waste water pipe that leads into the pumping system.
4. Allow the concrete to harden.
5. Place the bollards next to each other at a distance of 1,000 - 1,300 mm.
6. Connect them to the waste water pipe.
7. Wire the recessed bollards to the control box. For this purpose, lay an additional protective KG pipe at a depth of at least 50 cm.
8. Fill the hole up to the cable shaft with suitable filling material. We recommend another layer of concrete to anchor the bollards firmly.
9. Lay your desired flooring.
10. Wire the retractable bollards to the control box according to the electrical diagram above.



Avoid using gravel or small stones in the immediate vicinity of the bollards. These can penetrate the housing and cause damage.

FUNCTIONALITY

1. The retractable bollard can be controlled (raised and lowered) with the remote control.
2. When the retractable bollard is raised, it lights up all around in the upper area with colour change.
3. When the retractable bollard is lowered, the all-round lighting is not active.

REGULAR INSPECTION

Check the functionality of the system at regular intervals. Pay particular attention to the following components:

1. Visual inspection switch box
2. Visual inspection bollard
3. Visual inspection of pumping unit
4. Functional test of bollard
 - a. Drive up slowly
 - b. Stop when bollard is not fully raised
 - c. Drive up fully
 - d. Fully descend
5. Functional test of pump-out system

TROUBLESHOOTING

Problem	Reason	Solution
The bollard does not move out completely and then returns to the lowered position	Bent component inside the bollard	Replace the bollard
	Foreign body between bollard box and bollard	Clean the bollard box
The bollard descends very slowly	Foreign body between bollard box and bollard	Clean the bollard box
	There is water underneath the bollard	Check the pumping system. Remedy the fault

SERVICE & CONTACT

Contact our product experts and find help and solutions for your product. Here you will find all contact information listed by country and language: www.topregal.com/en/service

Responsible for the content:
 TOPREGAL GmbH
 Industriestrasse 3
 70794 Filderstadt
 GERMANY
www.topregal.com

EU Declaration of Conformity

The manufacturer

**TOPREGAL GmbH
Industriestrasse 3
70794 Filderstadt
Germany**

hereby declares that the following product

Product designation:

**TecMaschin
Electric retractable bollard**

Type:

VPE600

Serial number:

VPE600-1000000000-VPE600-9999999999

complies with all relevant provisions of the applicable legal regulations (hereinafter) - including their amendments in force at the time of the declaration. The sole responsibility for issuing this declaration of conformity lies with the manufacturer. This declaration refers only to the machine in the condition in which it was placed on the market; parts and / or interventions subsequently fitted by the end user are not taken into account.

Conforms to the provisions of the following European directives:

2014/30/EU EMC Directive

Conforms to the provisions of the following standards:

**EN 55014-1
EN 55014-2
EN 61000-3-3
EN 61000-3-2**

Name and address of the person who is authorized, compile the technical documentation:

TOPREGAL GmbH
Industriestrasse 3
70794 Filderstadt
Germany



Place: Filderstadt
Date: 15.06.2022

Juergen Effner
Chief Executive Officer

GÉNÉRAL

Préface	19
Définition	19
Consignes de sécurité	20
Données techniques	20
Aperçu des principaux composants	21
Instructions de montage	23
Fonctionnement	23

MAINTENANCE

Inspection régulière	24
Dépannage	24
Service & contact	24
Déclaration de conformité UE	25

DE

EN

FR

PRÉFACE

Nous vous félicitons pour l'achat de votre nouveau potelet escamotable. Le VPE600 a été fabriqué à partir de matériaux de haute qualité, spécialement conçus pour une utilisation durable et fiable. Pour votre propre sécurité et pour un fonctionnement correct du poteau escamotable, lisez et respectez impérativement ces instructions de montage avant la mise en service.

Conservez ces instructions de montage. Vérifiez que la borne escamotable n'a pas été endommagée pendant le transport. Les bornes escamotables endommagées ne doivent pas être utilisées. La borne VPE600 sert à bloquer temporairement des entrées. Une manipulation non conforme peut entraîner des blessures ou des dommages sur l'appareil.

Toute responsabilité pour des dommages résultant d'une utilisation non conforme de la borne escamotable ou du non-respect des consignes et des règles de comportement de ces instructions de montage est exclue. Il incombe à l'utilisateur de s'assurer que le personnel formé et autorisé utilise correctement le produit.

DÉFINITION

RESPONSABLE

Personnel formé et chargé d'utiliser cet appareil, de le préparer à l'utilisation et de donner des instructions appropriées et suffisantes aux opérateurs. Ces instructions portent sur:

1. Mécanique et dispositifs complémentaires de l'appareil
2. Dispositifs de protection
3. Causes et prévention des accidents
4. Tâches de l'installateur
5. Utilisation

OPÉRATEUR

Personnel formé et autorisé par le responsable, qui utilise cet appareil entre autres pour une utilisation, une installation, une maintenance et un nettoyage sûrs, en évitant tous les dangers. Les dangers sont dus, entre autres, à une installation incorrecte et à la mise en marche malgré l'objet au-dessus.

UTILISATION CONFORME

Utiliser cet appareil conformément aux informations fournies dans les présentes instructions de montage.

APPAREIL

Cette borne escamotable, avec les accessoires mis à disposition.

EPI

Équipements de protection individuelle, tels que lunettes de protection, chaussures de sécurité, gants de protection, etc.

MAUVAISE UTILISATION RAISONNABLEMENT PRÉVISIBLE

Utilisation de cet équipement d'une manière non prévue par le concepteur, mais qui peut résulter d'un comportement humain facilement prévisible

GROUPE CIBLE

Groupe de personnes pour lequel cette notice d'utilisation est prévue par le fabricant (responsable, opérateur).

CONSIGNES DE SÉCURITÉ

- Seules les personnes adultes instruites et en pleine possession de leurs capacités physiques et psychiques sont autorisées à utiliser l'appareil. Utilisez des engins de levage appropriés pour le transport et le montage des bornes escamotables.
- Respectez les prescriptions en vigueur en matière de sécurité du travail. A cet effet, portez des EPI appropriés lors de la maintenance et du montage de l'appareil.
- Respectez les prescriptions en vigueur pour l'utilisation d'appareils électriques.
- Respectez les prescriptions en vigueur en matière de drainage. Utilisez un système de pompage approprié sous votre borne escamotable.
- Assurez-vous que les équipements électriques critiques pour la sécurité ont été posés et mis à la terre dans les règles de l'art.
- Les enfants ne doivent pas jouer à proximité des bornes (risque de blessure lors de l'entrée et de la sortie).
- Veillez à ce qu'aucune personne ou objet ne se trouve dans la zone de déplacement des bornes lorsque celles-ci sont levées.
- sont levées.
- Ne passez pas par-dessus les bornes avant qu'elles ne soient complètement abaissées.
- Ne vous arrêtez jamais avec votre véhicule au-dessus d'une borne.
- Assurez-vous que la télécommande radio et l'appareil de commande ne peuvent être utilisés que par des personnes autorisées.
- Évitez de déplacer accidentellement la borne escamotable en l'actionnant dans un sac, une poche de pantalon, etc.

DONNÉES TECHNIQUES

GÉNÉRAL

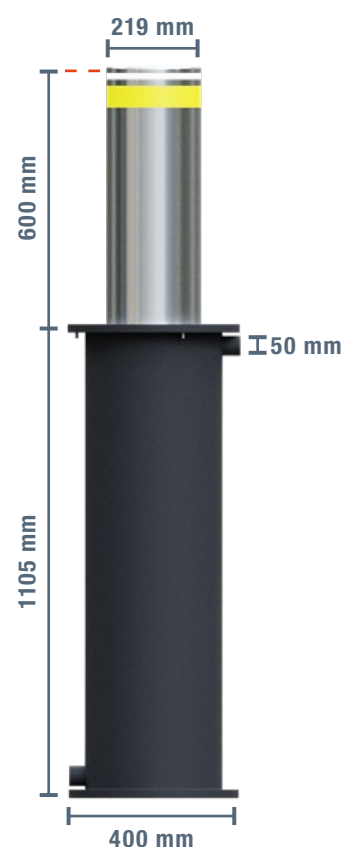
Type	Unité	Valeur
Poids de la borne	kg	95
Matériau de la borne escamotable		Acier inoxydable
Matériau de la gaine de guidage		Acier revêtu
Température de fonctionnement	°C	-40 – +50

DIMENSIONS

Type	Unité	Valeur
Diamètre de la borne	mm	219
Hauteur de la borne	mm	600
Épaisseur du matériau	mm	6
Diamètre de la plaque de base	mm	400
Diamètre du tube de câble	mm	50
Diamètre du tuyau d'évacuation	mm	50
Profondeur système de vérins	mm	1105
Profondeur de pose du tuyau d'évacuation	mm	1150
Distance entre les bornes (centre)	mm	1000 – 1300

MOTEUR

Type	Unité	Valeur
Vitesse de descente	mm/s	120
Vitesse de montée	mm/s	300
Puissance nominale	W	350
Tension nominale	V	220

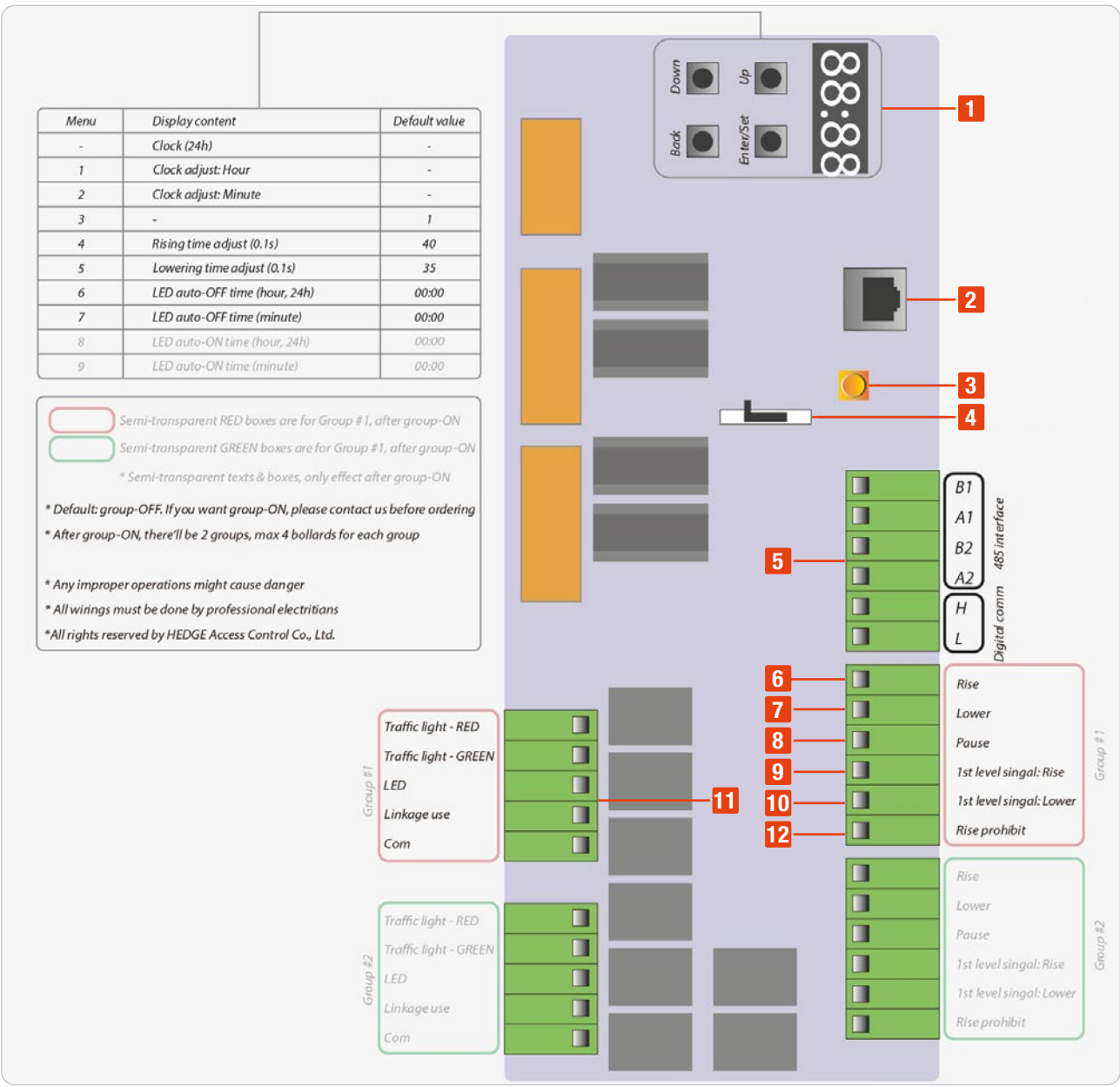


APERÇU DES PRINCIPAUX COMPOSANTS

DE
EN
FR

Menu	Display content	Default value
-	Clock (24h)	-
1	Clock adjust: Hour	-
2	Clock adjust: Minute	-
3	-	1
4	Rising time adjust (0.1s)	40
5	Lowering time adjust (0.1s)	35
6	LED auto-OFF time (hour, 24h)	00:00
7	LED auto-OFF time (minute)	00:00
8	LED auto-ON time (hour, 24h)	00:00
9	LED auto-ON time (minute)	00:00

 Semi-transparent RED boxes are for Group #1, after group-ON
 Semi-transparent GREEN boxes are for Group #1, after group-ON
 * Semi-transparent texts & boxes, only effect after group-ON
 * Default: group-OFF. If you want group-ON, please contact us before ordering
 * After group-ON, there'll be 2 groups, max 4 bollards for each group
 * Any improper operations might cause danger
 * All wirings must be done by professional electricitians
 * All rights reserved by HEDGE Access Control Co., Ltd.



Group #1

- Traffic light - RED
- Traffic light - GREEN
- LED
- Linkage use
- Com

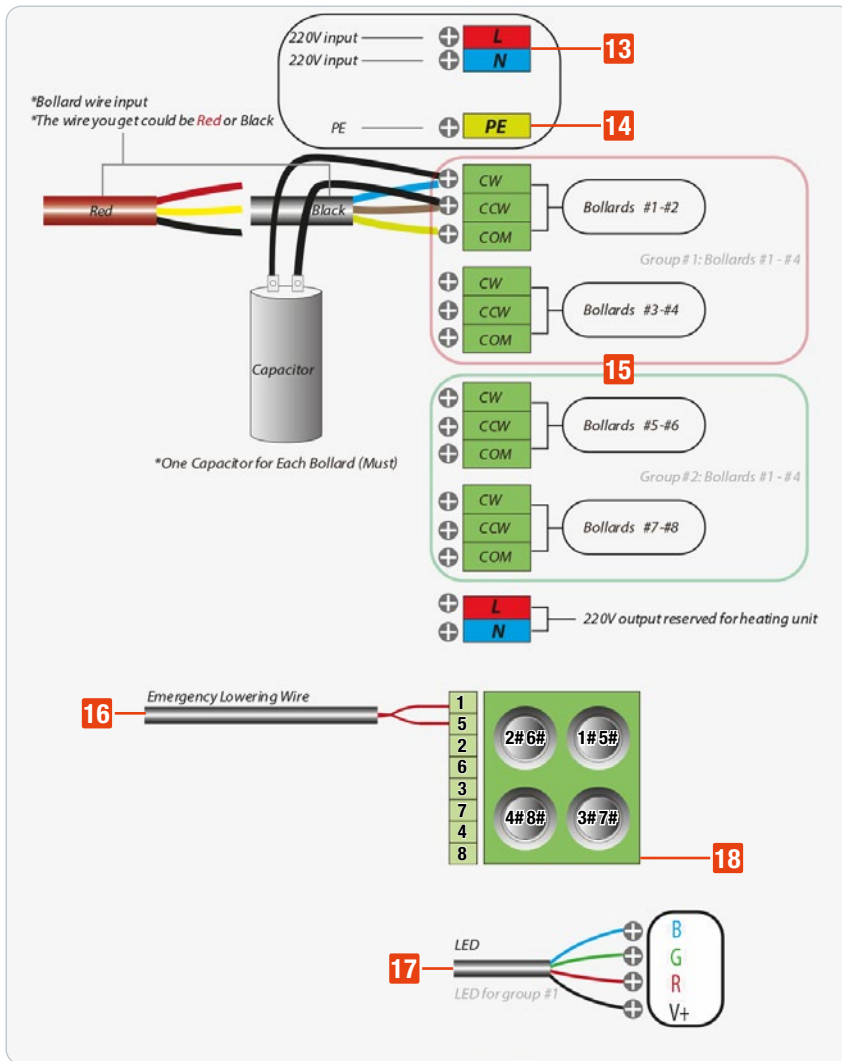
Group #2

- Traffic light - RED
- Traffic light - GREEN
- LED
- Linkage use
- Com

B1
 A1
 B2
 A2
 H
 L
 Digital comm 485 interface

Rise
 Lower
 Pause
 1st level singal: Rise
 1st level singal: Lower
 Rise prohibit

Rise
 Lower
 Pause
 1st level singal: Rise
 1st level singal: Lower
 Rise prohibit



No.	Désignation
1	Commande
2	Connexion réseau
3	Connexion d'antenne
4	Interrupteur principal
5	Prises d'interface
6	Démarrage
7	Descendre
8	Arrêt
9	Démarrage
10	Descendre
11	Paramètres des LED
12	Arrêt
13	Raccordement au réseau
14	Prise de terre
15	Alimentation électrique Borne
16	Commande Borne

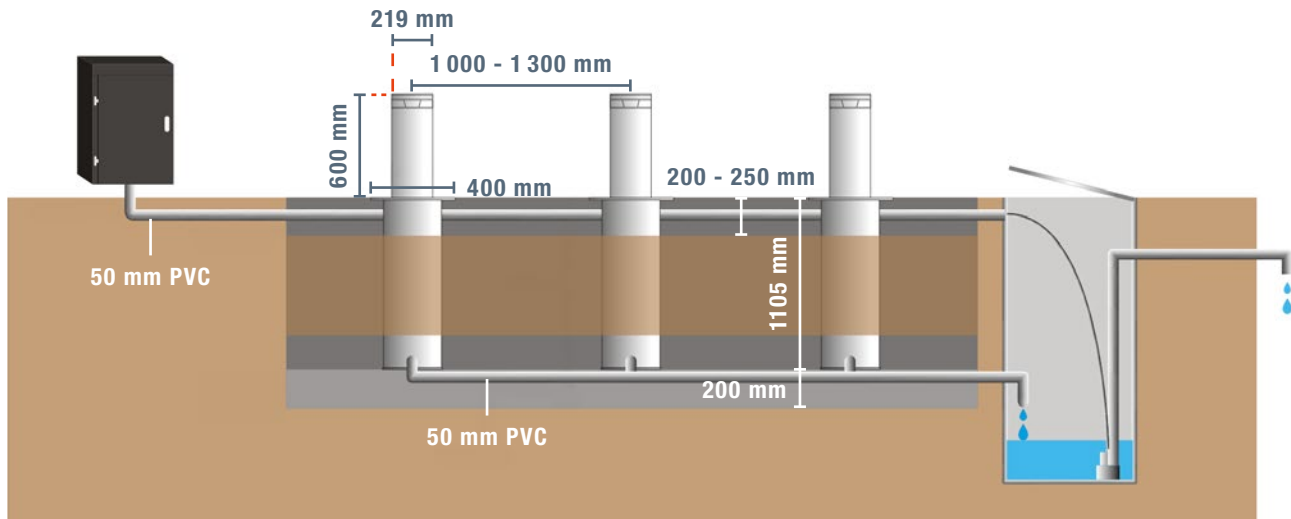
No.	Désignation
17	Commande LED
18	Bouton de sélection de la borne
19	Monter
20	Descendre
21	Arrêt



INSTRUCTIONS DE MONTAGE



Pour l'installation du système de bornes, reportez-vous à la représentation schématique suivante.



1. Creusez un trou pour les bornes escamotables. La profondeur minimale pour installer une borne escamotable est de 1305 mm. Une installation de pompage doit déjà se trouver à proximité immédiate. Dans le cas contraire, un autre trou est nécessaire.
2. Remplissez le trou de la borne escamotable de béton jusqu'à 200 mm de hauteur afin de créer une base pour la borne.
3. Dans le béton encore humide, placez déjà le tuyau d'évacuation qui débouche dans l'installation de pompage.
4. Laissez le béton durcir.
5. Placez les bornes escamotables les unes à côté des autres à une distance de 1.000 - 1.300 mm.
6. Raccordez-les au tuyau d'évacuation.
7. Câblez les bornes escamotables au boîtier électrique. Pour ce faire, posez un tube KG de protection supplémentaire à une profondeur d'au moins 50 cm.
8. Remblayez le trou jusqu'à la gaine de câbles avec un matériau de remplissage approprié. Nous recommandons d'ajouter une couche de béton supplémentaire pour ancrer solidement la borne.
9. Posez le revêtement de sol de votre choix.
10. Câblez les bornes escamotables au boîtier électrique conformément au schéma électrique ci-dessus.



Évitez d'utiliser des graviers ou des petits cailloux à proximité immédiate des bornes. Ceux-ci peuvent s'infiltrer dans le boîtier et provoquer des dommages.

FONCTIONNEMENT

1. La borne escamotable peut être commandée (montée et descente) à l'aide de la télécommande.
2. Lorsque la borne escamotable est relevée, elle s'allume sur son pourtour dans la partie supérieure avec un changement de couleur.
3. Lorsque la borne escamotable est abaissée, l'éclairage périphérique n'est pas actif.

INSPECTION RÉGULIÈRE

Vérifiez à intervalles réguliers le bon fonctionnement du système. Faites particulièrement attention aux composants suivants :

1. Contrôle visuel du boîtier électrique
2. Contrôle visuel des bornes
3. Contrôle visuel du système de pompage
4. Test de fonctionnement des bornes
 - a. Monter lentement
 - b. Arrêt si la borne n'est pas complètement relevée
 - c. Remontée complète
 - d. Descente complète
5. Test de fonctionnement du système de pompage

DÉPANNAGE

Problème	Motif	Solution
La borne ne sort pas complètement et revient ensuite en position abaissée.	Composant tordu à l'intérieur de la borne	Remplacez la borne
	Corps étranger entre le boîtier de la borne et la borne	Nettoyez le boîtier de la borne
La borne descend très lentement	Corps étranger entre le boîtier de la borne et la borne	Nettoyez le boîtier de la borne
	lentement vers le bas	Vérifiez le système de pompage. Corrigez l'erreur

SERVICE & CONTACT

Contactez nos experts produits et trouvez de l'aide et des solutions pour votre produit. Vous trouverez ici toutes les informations de contact listées par pays et par langue: www.topregal.fr/fr/service

Responsable du contenu:
 TOPREGAL GmbH
 Industriestraße 3
 70794 Filderstadt
 GERMANY
www.topregal.com

Déclaration de conformité UE

Le fabricant

TOPREGAL GmbH
Industriestrasse 3
70794 Filderstadt
Allemagne

déclare par la présente que le produit suivant

Désignation du produit:

Type:

TecMaschin
Borne escamotable électrique

VPE600

Numéro de série:

VPE600-1000000000-VPE600-9999999999

se conforme à toutes les dispositions pertinentes des réglementations légales applicables (ci-après) - y compris leurs modifications en vigueur au moment de la déclaration. La responsabilité de la délivrance de cette déclaration de conformité incombe exclusivement au fabricant. Cette déclaration ne concerne que la machine dans l'état dans lequel elle a été mise sur le marché; les pièces et / ou interventions montées ultérieurement par l'utilisateur final ne sont pas prises en compte.

Conforme aux dispositions des directives européennes suivantes:

2014/30/UE Directive CEM

Conforme aux dispositions des normes suivantes:

EN 55014-1
EN 55014-2
EN 61000-3-3
EN 61000-3-2

Nom et adresse de la personne autorisée à constituer le dossier technique:

TOPREGAL GmbH
Industriestrasse 3
70794 Filderstadt
Allemagne



Lieu: Filderstadt
Date: 15.06.2022

Juergen Effner
Chief Executive Officer

DE

EN

FR

DE

EN

FR

TECMASCHIN