

BRACCIO GRU CON CARICO MASSIMO DI 2500 KG

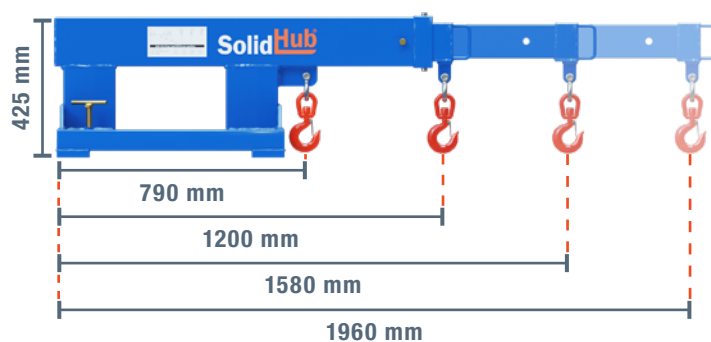
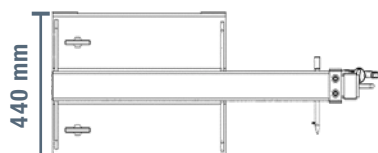
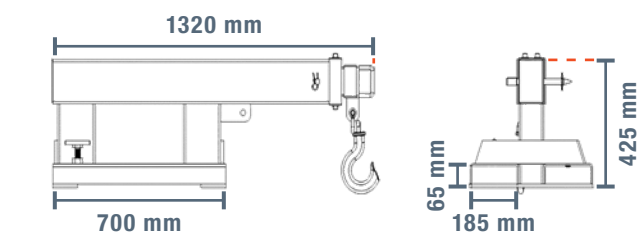
CARATTERISTICHE

- Aggancia e trasportare facilmente carichi pesanti dall'alto.
- Trasformate il vostro muletto in una gru mobile in pochissimo tempo.
- Il braccio gru può essere esteso in 4 posizioni.
- Fissaggio con 2 morsetti a vite.



Tipo	Unità	Valore
Marchio		SolidHub
Colore		RAL 5005
Superficie		Laccato
Lunghezza	mm	1350
Larghezza	mm	440
Altezza	mm	430
Peso	kg	91
Carico massimo	kg	2500
Dimensioni delle aperture per forche	mm	185 x 65
Lunghezza della vite di sicurezza	mm	100

Portata massima per posizione				
Posizione	1	2	3	4
Estensione (mm)	790	1200	1580	1960
Portata massima (kg)	2500	1200	900	750



Si noti che l'uso del braccio telescopico sposta il baricentro del carrello. Per informazioni più dettagliate, consultare il diagramma dei carichi pesanti e il centro di gravità del carico del vostro muletto.