

ELEKTROKETTENZUG FÜR MOBILEN PORTALKRAN PK1000/2

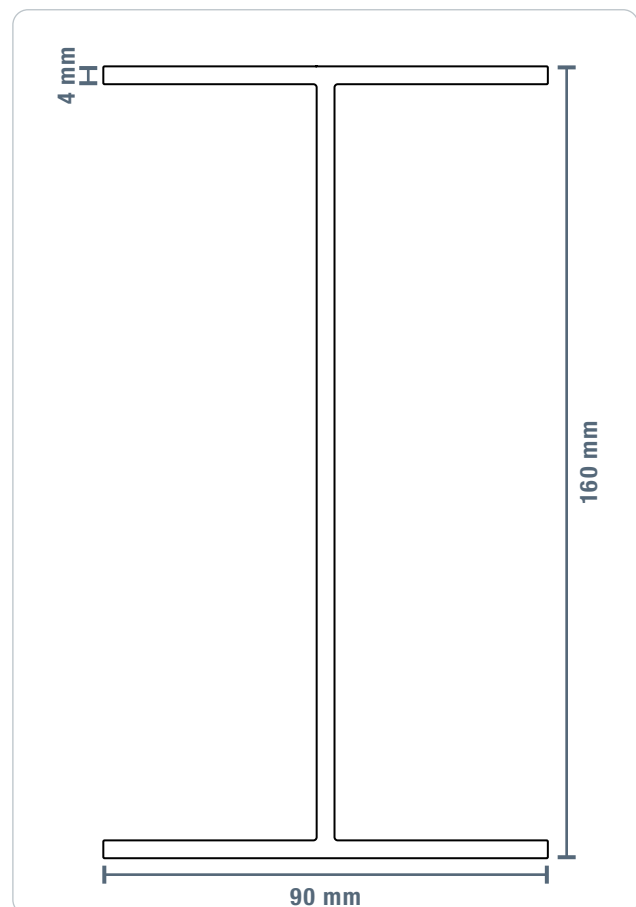
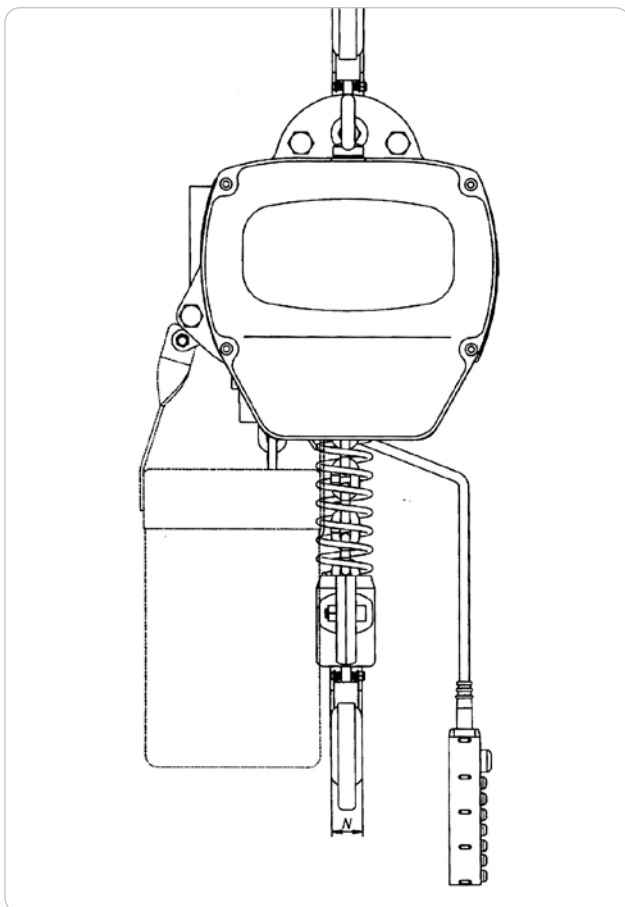
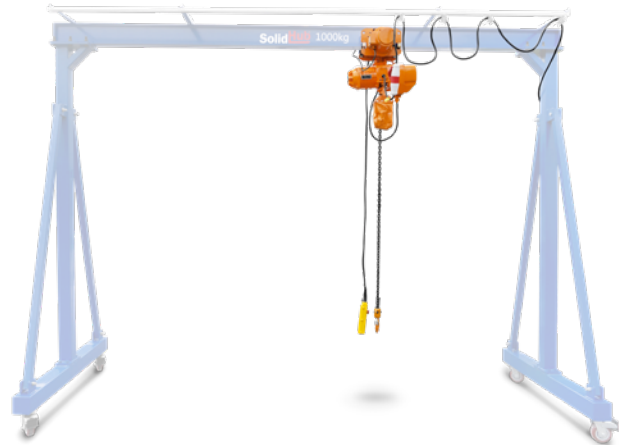
MERKMALE

- Bewertung Lebensdauer Hebezeug:

Einstufung Hebezeug nach FEM 9.511:

- Lastkollektiv L2 (mittel)
 - Triebwerksgruppe: 1Am / M4
 - Hubzahl/Std.(Kettenzug): 15
- Die Lebensdauer Auslegung des Hebezugs ergibt 10,9 Jahre (Forderung nach FEM 9.511 ≥ 10 Jahre)

Typ	Einheit	Wert
Modell		PK1000/2
Breite	mm	600
Höhe	mm	900
Tiefe	mm	600
Max. Belastung	kg	1000
Gewicht	kg	78
Schutzklasse		IP54
Anschluss		3Ph 380V 50Hz
Betriebsgeschwindigkeit	m/min	10
Leistung	kW	1,5
Hubgeschwindigkeit	m/min	6



ELECTRIC CHAIN HOIST FOR MOBILE GANTRY CRANE PK1000/2

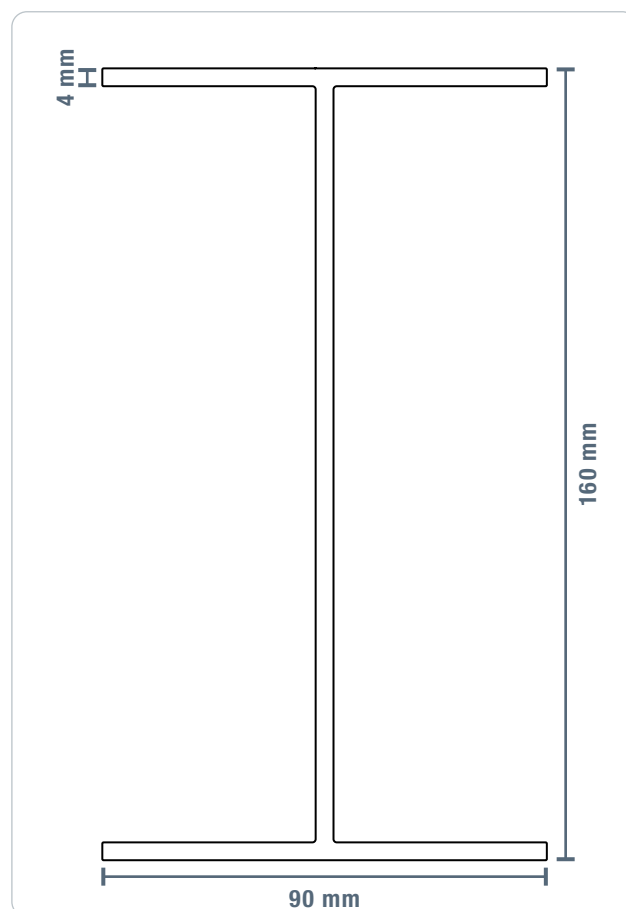
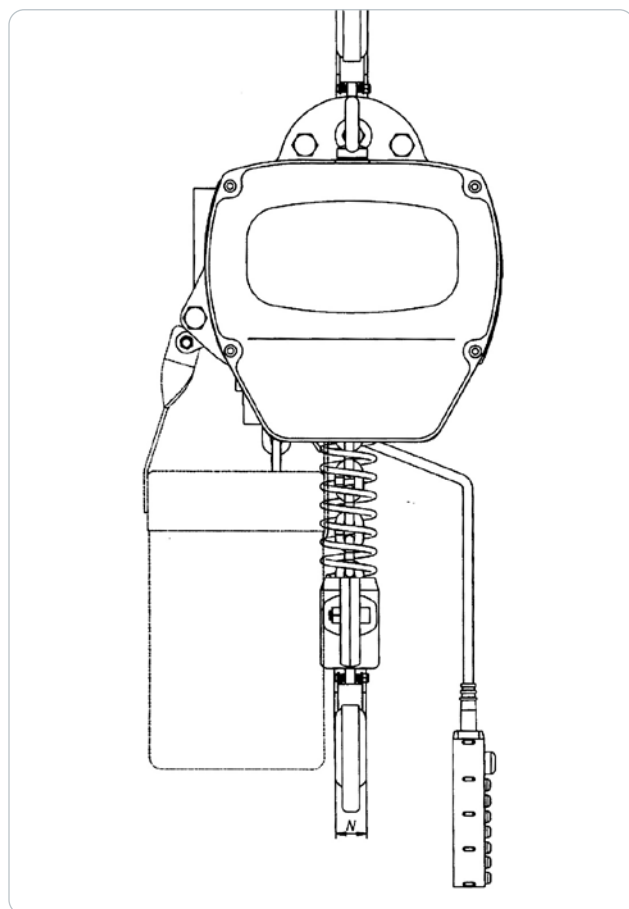
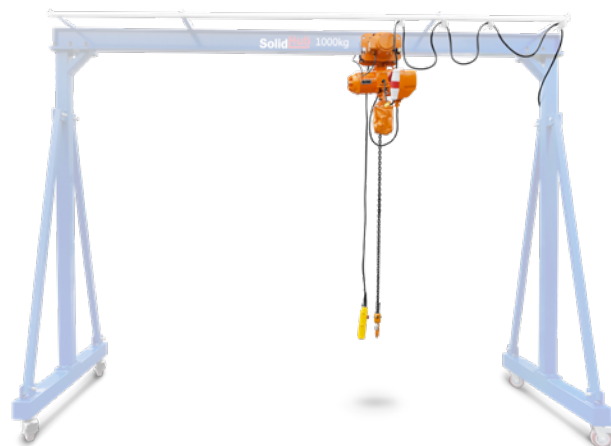
CHARACTERISTICS

- Evaluation lifetime hoist:

Classification hoist according to FEM 9.511:

- Load collective L2 (medium)
 - Engine group: 1Am / M4
 - Strokes/hour(chain hoist): 15
- The service life design of the hoist results in 10.9 years (requirement according to FEM 9.511 ≥ 10 years).

Type	Unit	Value
Model		PK1000/2
Width	mm	600
Height	mm	900
Depth	mm	600
Max. load	kg	1000
Weight	kg	78
Protection class		IP54
Connection		3Ph 380V 50Hz
Power	m/min	10
Operating speed	kW	1.5
Lifting speed	m/min	6



PALAN ÉLECTRIQUE POUR PORTIQUE MOBILE PK1000/2

CARACTÉRISTIQUES

- Évaluation de la durée de vie des appareils de levage:

Classification de l'appareil de levage selon FEM 9.511:

- Collectif de charge L2 (moyen)
 - Groupe motopropulseur: 1Am / M4
 - Nombre de courses/heure (palan à chaîne): 15
- La durée de vie du portique est de 10,9 ans (exigence selon FEM 9.511 ≥ 10 ans).

Type	Unité	Valeur
Modèle		PK1000/2
Largeur	mm	600
Hauteur	mm	900
Profondeur	mm	600
Max. charge	kg	1000
Poids	kg	78
Classe de protection		IP54
Connexion		3Ph 380V 50Hz
Puissance	m/min	10
Vitesse de fonctionnement	kW	1,5
Vitesse de levage	m/min	6

