



MONTAGEANLEITUNG ASSEMBLY INSTRUCTIONS INSTRUCTIONS DE MONTAGE

Höhenbegrenzer
Height limiter
Limiteur de hauteur

HB3/4



Bitte lesen Sie vor der Verwendung des Produktes unbedingt dieses Handbuch und folgen den darin enthaltenen Anweisungen!

Please read this manual before using the product and follow the instructions it contains!

Veuillez lire ce manuel avant d'utiliser le produit et suivre les instructions qu'il contient!

ALLGEMEIN

Vorwort	3
Sicherheitshinweise	3
Technische Daten	3
Hauptkomponenten im Überblick	4
Stückliste	5

DE

EN

FR

MONTAGE

Montageanleitung	6
Service & Kontakt	9
EU-Konformitätserklärung	10

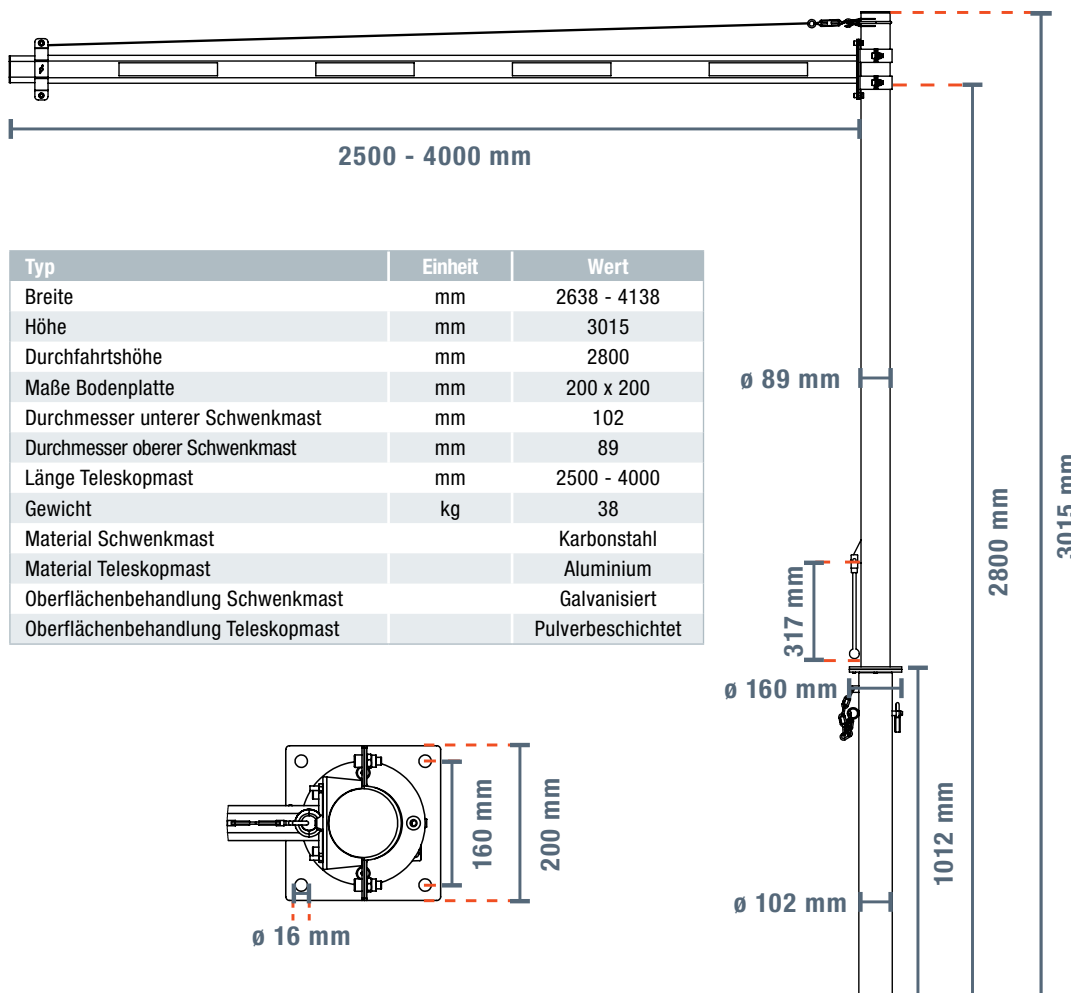
VORWORT

Herzlichen Glückwunsch zum Kauf Ihres neuen Höhenbegrenzers. Dieser Höhenbegrenzer wurde aus hochwertigen Materialien, speziell für einen dauerhaften und zuverlässigen Einsatz, gefertigt. Zu Ihrer eigenen Sicherheit und zum korrekten Betrieb des Höhenbegrenzers lesen und beachten Sie unbedingt vor Inbetriebnahme diese Montageanleitung. Heben Sie diese Montageanleitung auf. Prüfen Sie den Höhenbegrenzer auf Transportschäden. Schadhafte Absperrungen dürfen nicht in Gebrauch genommen werden. Der Höhenbegrenzer dient zum Sichern von Einfahrten in Tiefgaragen oder auf Parkplätze. Bei unsachgemäßer Handhabung kann es zu Verletzungen oder Schäden an dem Gestell kommen. Jedwede Haftung für Schäden die sich aus der zweckentfremdeten Nutzung des Höhenbegrenzers, oder der Missachtung von Vorgaben und Verhaltensregeln dieser Montageanleitung ergeben ist ausgeschlossen. Die Sicherstellung der korrekten Verwendung und Montage durch geschultes und autorisiertes Personal obliegt dem Betreibenden.

SICHERHEITSHINWEISE

- Lesen Sie vor der Montage diese Anleitung.
- Stellen Sie sicher, dass die Monteure diese Anleitung gelesen haben und die Vorschriften für sicheres Arbeiten befolgen.
- Ausschließlich unterwiesenes Personal darf den Höhenbegrenzer montieren.
- Beachten Sie bei der Befestigung im Boden die lokalen Vorschriften der zuständigen Baubehörde.
- Verwenden Sie die Komponenten nur in vollständig montiertem Zustand.
- Tragen Sie geeignete PSA (persönliche Schutzausrüstung) bei der Montage des Höhenbegrenzers.
- Nehmen Sie keine Modifikationen oder Veränderungen ohne die schriftliche Einwilligung des Herstellers vor. Zuwiderhandlung führt zu Gewährleistungsausschluss.

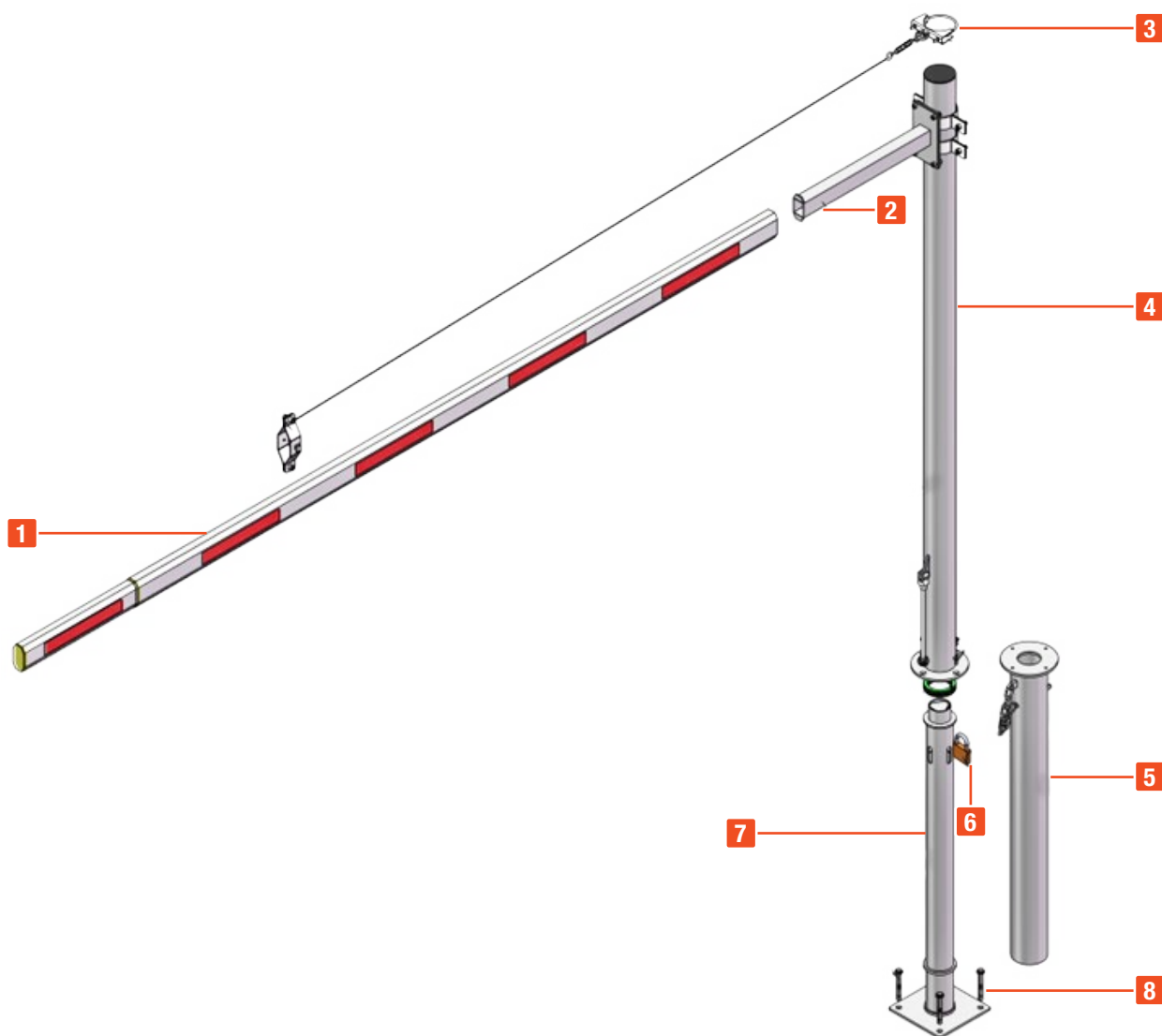
TECHNISCHE DATEN



HAUPTKOMPONENTEN IM ÜBERBLICK

DE
EN
FR

Nr.	Name
1	Teleskopmast
2	Mastaufhängung
3	Verbindungsring
4	Oberer Schwenkmast
5	Unterer Schwenkmast
6	Vorhängeschloss
7	Mast
8	Bodenfixierung




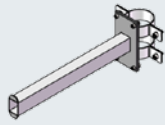

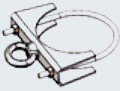



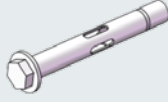




STÜCKLISTE

DE

EN

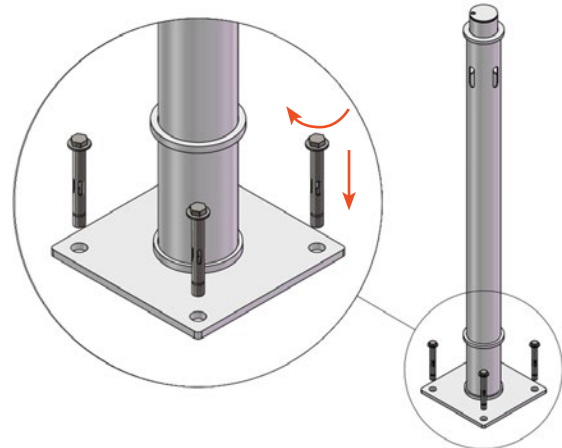
FR

Nr.	Bezeichnung	Bild	Anzahl
1	Mast		1
2	Unterer Schwenkmast		1
3	Oberer Schwenkmast		1
4	Mastaufhängung		1
5	Spanndrahtfixierung		1
6	Verbindungsring		1
7	Innensechskantschraube		4
8	Abstandshalter		1
9	Vorhängeschloss		1
10	Bolzenanker		4
11	Teleskopmast		1
12	Sechskantschrauben mit Sicherungsmuttern		4

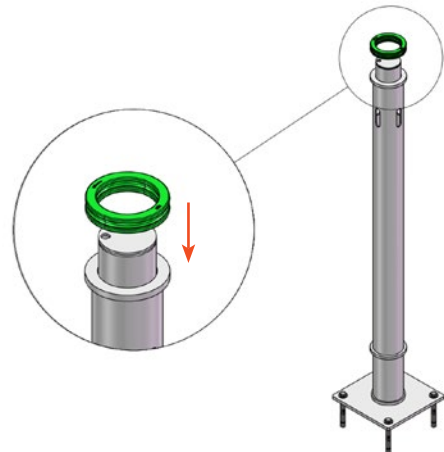
MONTAGEANLEITUNG

DE
EN
FR

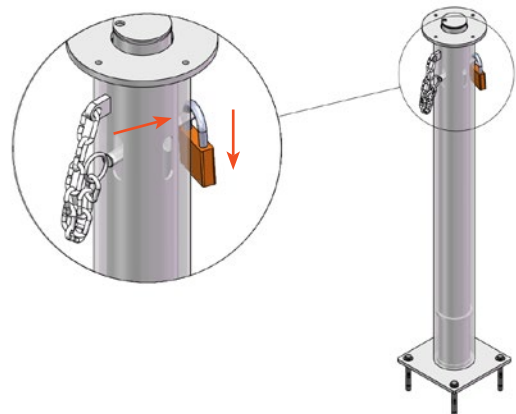
1. Bohren Sie Löcher für die Bolzenanker (10) in den Boden und fixieren Sie den Mast (1) an der gewünschten Position.



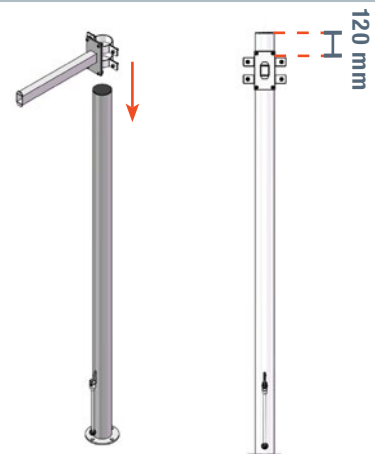
2. Stecken Sie den Abstandshalter-Ring (8) auf den Mast (1).



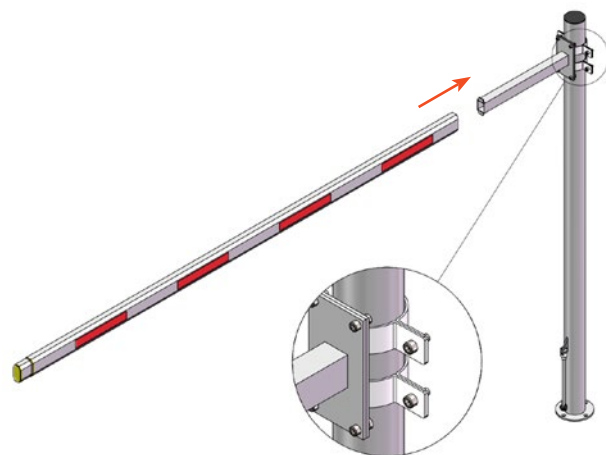
3. Fädeln Sie anschließend den unteren Schwenkmast (2) auf den Mast (1).
4. Definieren Sie die Richtung des Schwenkmasts und fixieren Sie diese mit dem Vorhängeschloss (9).



5. Stecken Sie die Mastaufhängung (4) auf den oberen Schwenkmast (3) und ziehen Sie die Schrauben fest an. Achten Sie darauf, dass der Teleskopmast später in Hebelrichtung zeigt.



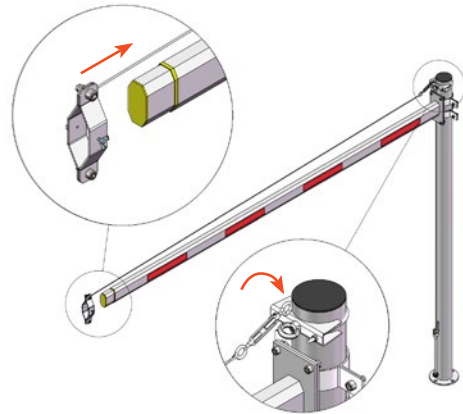
6. Entfernen Sie den Holzblock im Inneren des Mastes. Stecken Sie nun den Teleskopmast (11) auf die Mastaufhängung (4).



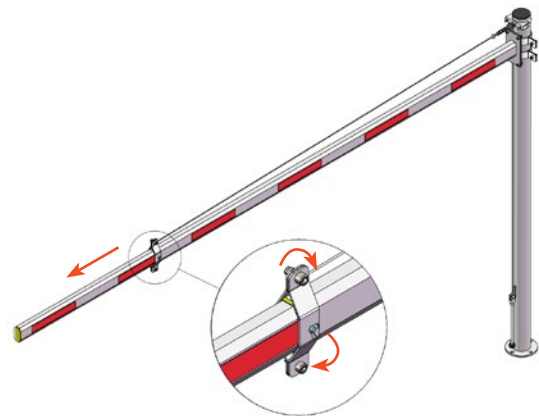
7. Fädeln Sie den Verbindungsring (6) auf den oberen Schwenkmast (3). Achten Sie darauf, dass die Öse in Richtung Teleskopmast (11) zeigt.



8. Stecken Sie die Spanndrahtfixierung (5) auf den Teleskopmast und hängen Sie diese an der Öse des Verbindungsringes (6) ein.



9. Ziehen Sie den Teleskopmast (6) auf die gewünschte Länge heraus. Die maximale Länge beträgt 4 m. Drehen Sie die Stellschraube an der Spanndrahtfixierung (5) fest, sodass der Draht gespannt ist.



10. Setzen Sie den oberen Schwenkmast (3) auf den unteren Schwenkmast (2) und fixieren Sie diese Verbindung mit den Innensechskantschrauben (7).



SERVICE & KONTAKT

Kontaktieren Sie unsere Produktexperten und finden Sie Hilfe und Lösungen für Ihr Produkt. Hier finden Sie alle Kontaktinformationen nach Land und Sprache gelistet: www.topregal.com/de/service

Verantwortlich für den Inhalt:
TOPREGAL GmbH
Industriestraße 3
70794 Filderstadt
GERMANY
www.topregal.com

DE

EN

FR

EU-Konformitätserklärung

Der Hersteller

TOPREGAL GmbH
Industriestrasse 3
70794 Filderstadt

erklärt hiermit, dass folgendes Produkt

Produktbezeichnung:

Höhenbegrenzer

Typ:

HB3/4

Seriennummer:

HB3/4-1000000000-HB3/4-9999999999

allen einschlägigen Bestimmungen der angewandten Rechtsvorschriften (nachfolgend) – einschließlich deren zum Zeitpunkt der Erklärung geltenden Änderungen – entspricht. Die alleinige Verantwortung für die Ausstellung dieser Konformitätserklärung trägt der Hersteller. Diese Erklärung bezieht sich nur auf die Maschine in dem Zustand, in dem sie in Verkehr gebracht wurde; vom Endnutzer nachträglich angebrachte Teile und / oder nachträglich vorgenommene Eingriffe bleiben unberücksichtigt.

Entspricht den Bestimmungen der folgenden europäischen Richtlinien:

2014/30/EU Elektromagnetische Verträglichkeit (EMV)

Entspricht den Bestimmungen der folgenden Normen:

EN 55022+AC
EN 55024+A1

Name und Anschrift der Person, die bevollmächtigt ist, die technischen Unterlagen zusammenzustellen:

TOPREGAL GmbH
Industriestrasse 3
70794 Filderstadt

Ort: Filderstadt
Datum: 15.08.2023



Juergen Effner
Chief Executive Officer

DE

EN

FR

GENERAL

Foreword	13
Safety instructions	13
Technical data	13
Overview of main components	14
Parts list	15

DE**EN****FR****ASSEMBLY**

Assembly instructions	16
Service & Contact	19
EU Declaration of Conformity	20

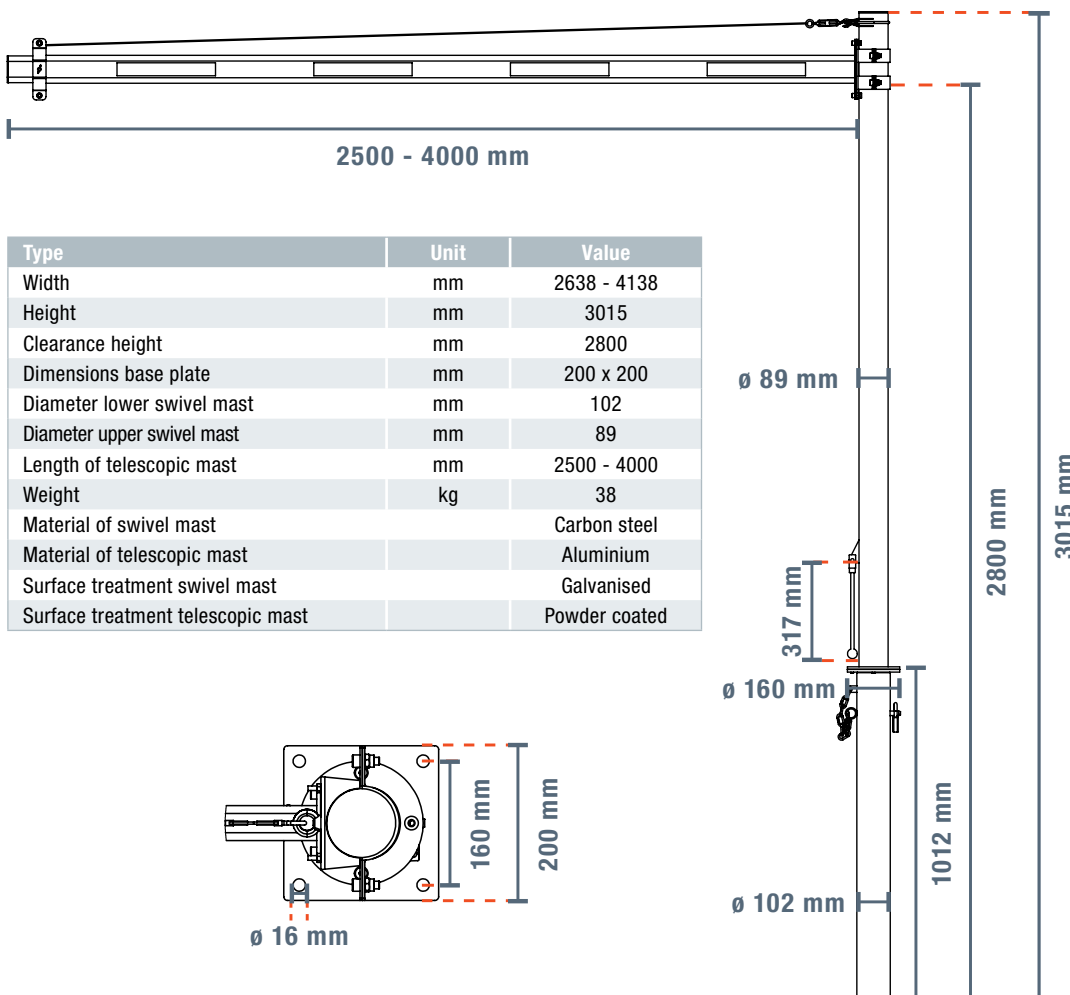
FOREWORD

Congratulations on the purchase of your new height limiter. This height limiter has been manufactured from high quality materials, specially designed for durable and reliable use. For your own safety and to ensure correct operation of the Height Limiter, be sure to read and follow these assembly instructions before using it. Keep these assembly instructions. Check the height limiter for transport damage. Damaged height limiters must not be put into use. The height limiter is used to secure entrances to underground garages or car parks. Improper handling may result in injury or damage to the frame. Any liability for damage resulting from improper use of the height limiter or disregard of the specifications and rules of conduct in these installation instructions is excluded. The operator is responsible for ensuring correct use and assembly by trained and authorised personnel.

SAFETY INSTRUCTIONS

- Read these instructions before assembly.
- Make sure that the assemblers have read these instructions and follow the regulations for safe working.
- Only instructed personnel may mount the height limiter.
- When mounting in the ground, observe the local regulations of the responsible building authority.
- Only use the components when they are fully assembled.
- Wear suitable PPE (personal protective equipment) when mounting the height limiter.
- Do not make any modifications or changes without the written consent of the manufacturer. Non-compliance will lead to exclusion of warranty.

TECHNICAL DATA



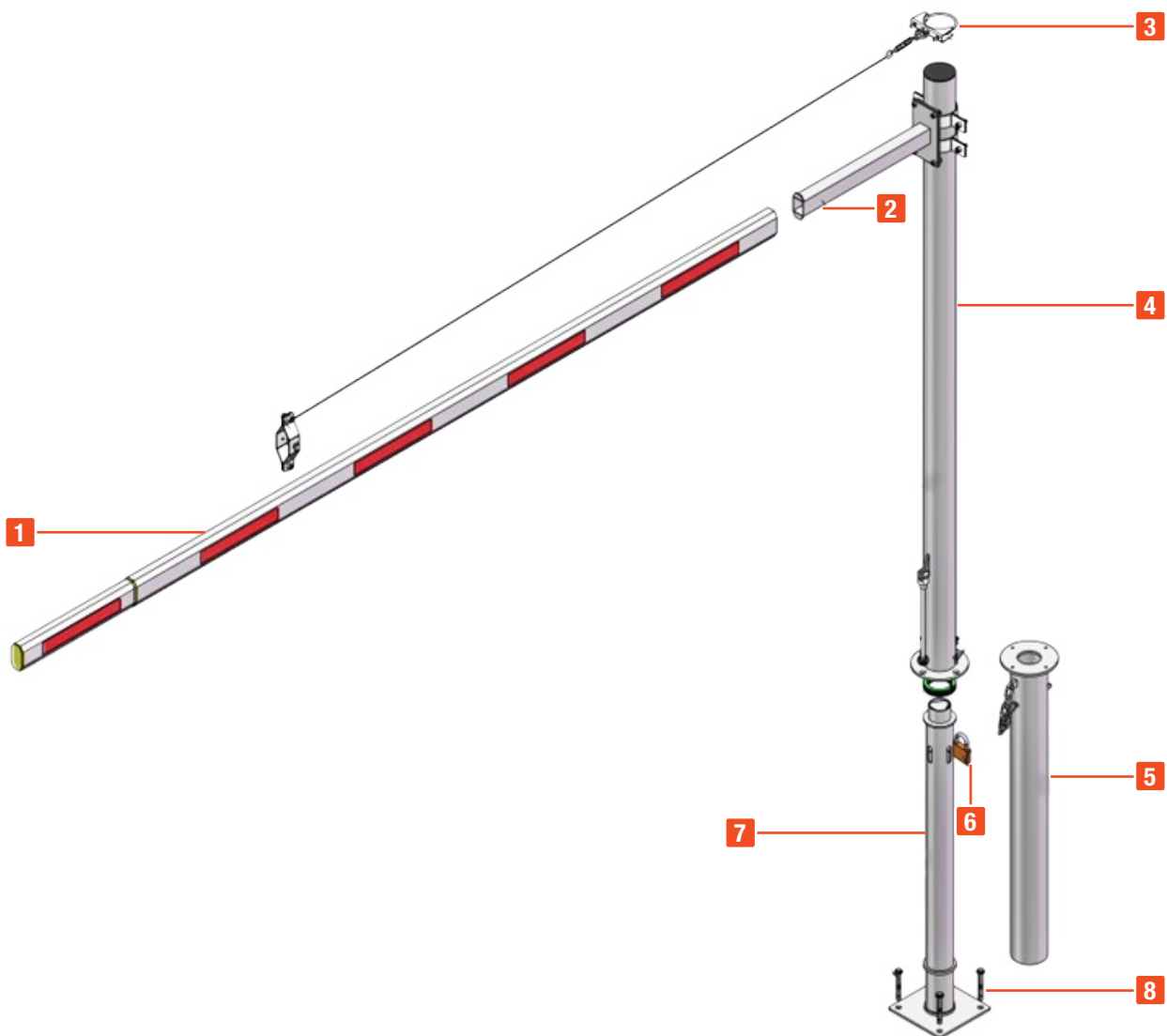
OVERVIEW OF MAIN COMPONENTS

DE




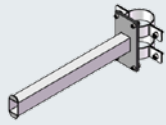

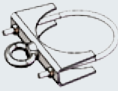



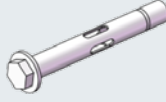


EN

FR

No.	Name
1	Telescopic mast
2	Mast suspension
3	Connecting ring
4	Upper swivel mast
5	Lower swivel mast
6	Padlock
7	Mast
8	Ground fixation



PARTS LIST

Nr.	Bezeichnung	Bild	Anzahl
1	Mast		1
2	Lower swivel mast		1
3	Upper swivel mast		1
4	Mast suspension		1
5	Tension wire fixation		1
6	Connecting ring		1
7	Hexagon socket screw		4
8	Spacer		1
9	Padlock		1
10	Bolt anchor		4
11	Telescopic mast		1
12	Hexagon bolts with lock nuts		4

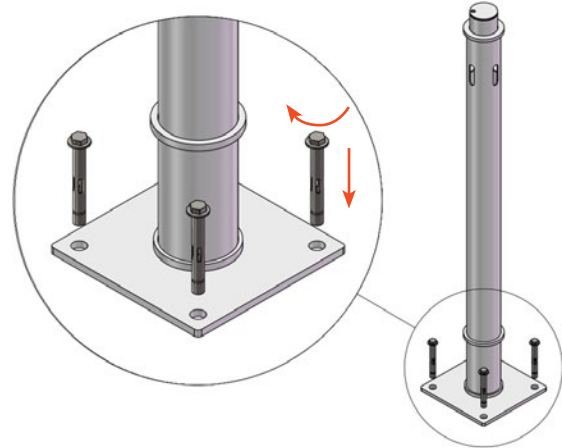
ASSEMBLY INSTRUCTIONS

DE

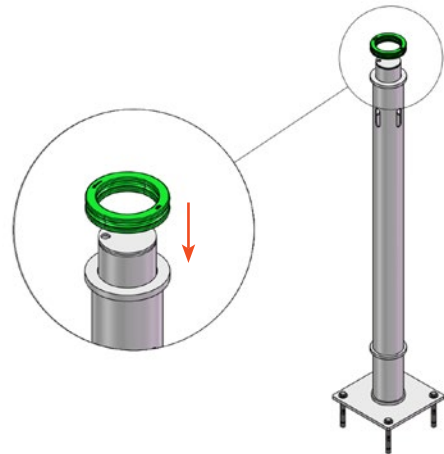
EN

FR

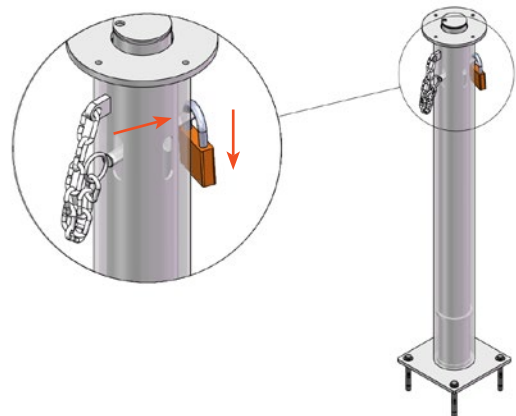
1. Drill holes for the bolt anchors (10) in the ground and fix the mast (1) in the desired position.



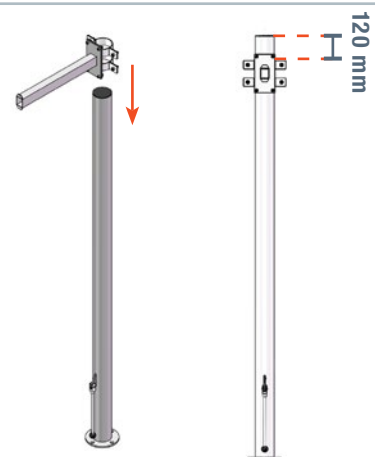
2. Put the spacer ring (8) on the mast (1).



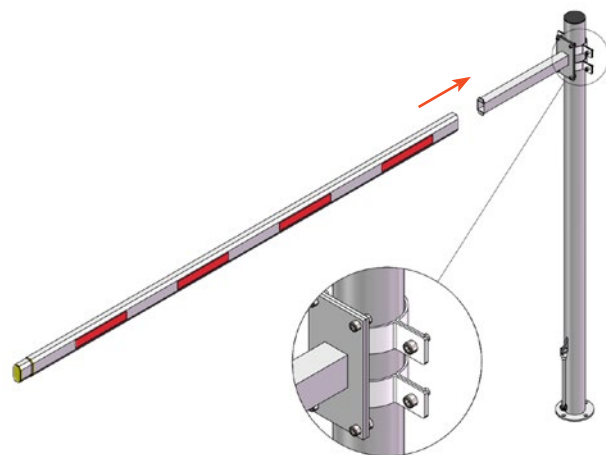
3. Then thread the lower swivel mast (2) onto the mast (1).
4. Define the direction of the swivel mast and fix it with the padlock (9).



5. Put the mast suspension (4) on the upper swivel mast (3) and tighten the screws. Make sure that the telescopic mast points in the direction of the lever later.



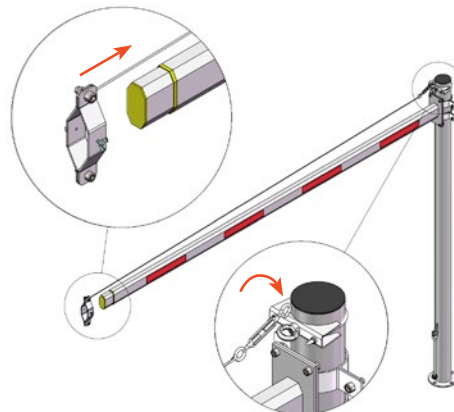
6. Remove the wooden block inside the mast. Now place the telescopic mast (11) on the mast suspension (4).



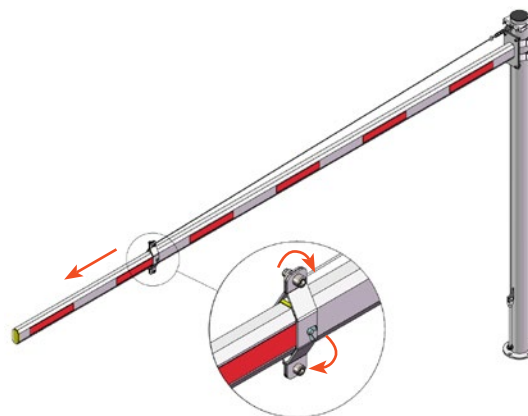
7. Thread the connecting ring (6) onto the upper swivel mast (3). Make sure that the eyelet points towards the telescopic mast (11).



8. Put the tension wire fixation (5) on the telescopic mast and hang it on the eyelet of the connection ring (6).



9. Pull out the telescopic mast (6) to the desired length. The maximum length is 4 m. Tighten the set screw on the tension wire fixation (5) so that the wire is taut.



10. Place the upper swivel mast (3) on the lower swivel mast (2) and fix this connection with the hexagon socket screws (7).



SERVICE & CONTACT

Contact our product experts and find help and solutions for your product. Here you will find all contact information listed by country and language: www.topregal.com/en/service

Responsible for the content:
TOPREGAL GmbH
Industriestrasse 3
70794 Filderstadt
GERMANY
www.topregal.com

DE

EN

FR

EU Declaration of Conformity

The manufacturer

**TOPREGAL GmbH
Industriestrasse 3
70794 Filderstadt
Germany**

hereby declares that the following product

Product designation:

Height limiter

Type:

HB3/4

Serial number:

HB3/4-1000000000-HB3/4-9999999999

complies with all relevant provisions of the applicable legal regulations (hereinafter) - including their amendments in force at the time of the declaration. The sole responsibility for issuing this declaration of conformity lies with the manufacturer. This declaration refers only to the machine in the condition in which it was placed on the market; parts and / or interventions subsequently fitted by the end user are not taken into account.

Conforms to the provisions of the following European directives:

2014/30/EU Electromagnetic Compatibility (EMC)

Conforms to the provisions of the following standards:

**EN 55022+AC
EN 55024+A1**

Name and address of the person who is authorized, compile the technical documentation:

TOPREGAL GmbH
Industriestrasse 3
70794 Filderstadt
Germany



Place: Filderstadt
Date: 15.08.2023

Juergen Effner
Chief Executive Officer

DE

EN

FR

GÉNÉRAL

Préface	23
Instructions de sécurité	23
Données techniques	23
Aperçu des principaux composants	24
Liste de pièces	25

DE**EN****FR****MONTAGE**

Instructions de montage	26
Service & contact	29
Déclaration de conformité UE	30

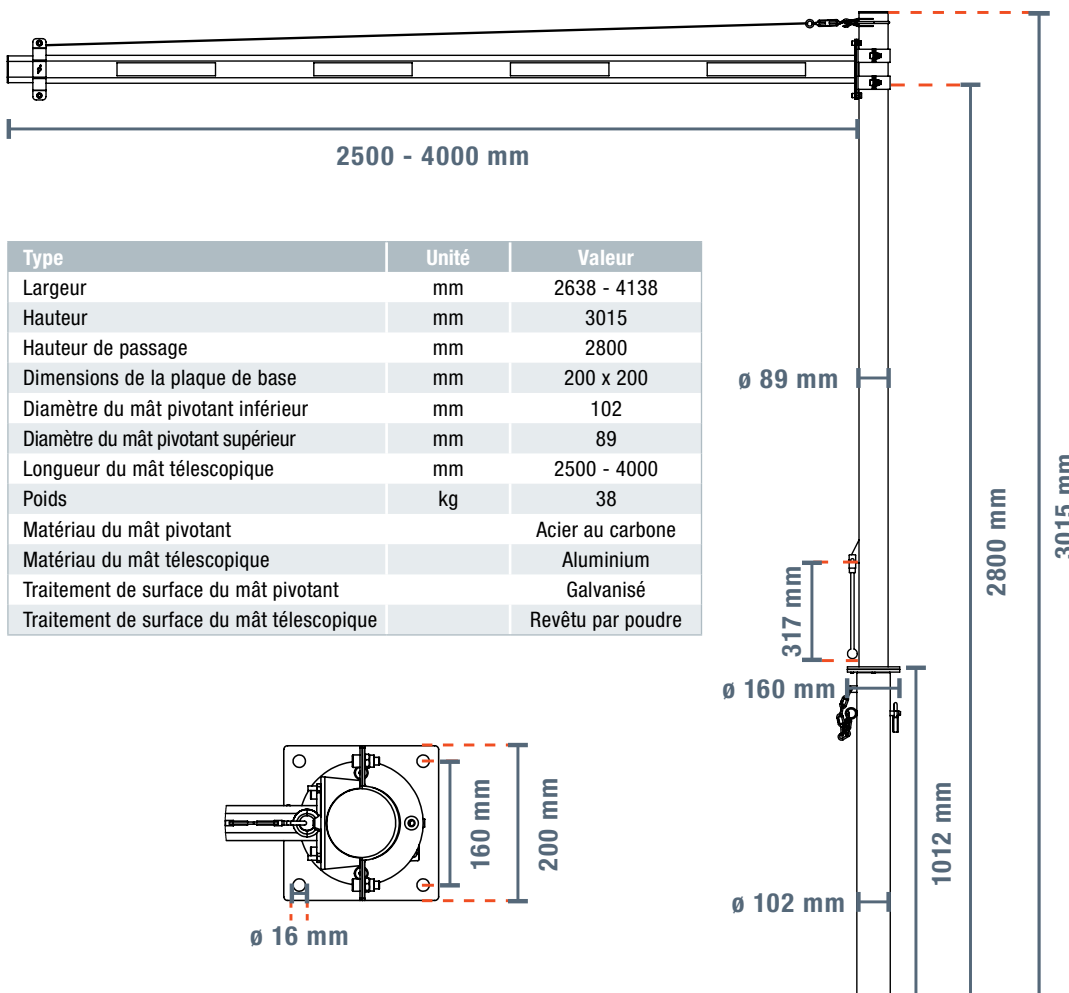
PRÉFACE

Nous vous félicitons d'avoir acheté votre nouveau limiteur de hauteur. Ce limiteur de hauteur a été fabriqué avec des matériaux de haute qualité, spécialement conçus pour une utilisation durable et fiable. Pour votre propre sécurité et pour un fonctionnement correct du limiteur de hauteur, lisez et respectez impérativement ces instructions de montage avant la mise en service. Conservez ces instructions de montage. Vérifiez que le limiteur de hauteur n'a pas été endommagé pendant le transport. Les limiteurs endommagés ne doivent pas être utilisés. Le limiteur de hauteur sert à sécuriser les entrées de garages souterrains ou de parkings. Une manipulation non conforme peut entraîner des blessures ou des dommages sur la structure. Toute responsabilité pour des dommages résultant d'une utilisation non conforme du limiteur de hauteur ou du non-respect des consignes et des règles de comportement de ces instructions de montage est exclue. Il incombe à l'utilisateur d'assurer une utilisation et un montage corrects par un personnel formé et autorisé.

INSTRUCTIONS DE SÉCURITÉ

- Lisez ces instructions avant le montage.
- Assurez-vous que les monteurs ont lu ces instructions et qu'ils respectent les règles de sécurité.
- Seul le personnel formé est habilité à monter le limiteur de hauteur.
- Lors de la fixation au sol, respectez les prescriptions locales des autorités compétentes en matière de construction.
- N'utilisez les composants que lorsqu'ils sont entièrement montés.
- Portez des EPI (équipements de protection individuelle) appropriés lors du montage du limiteur de hauteur.
- Ne procédez à aucune modification ou altération sans l'accord écrit du fabricant. Le non-respect de cette règle entraîne l'exclusion de la garantie.

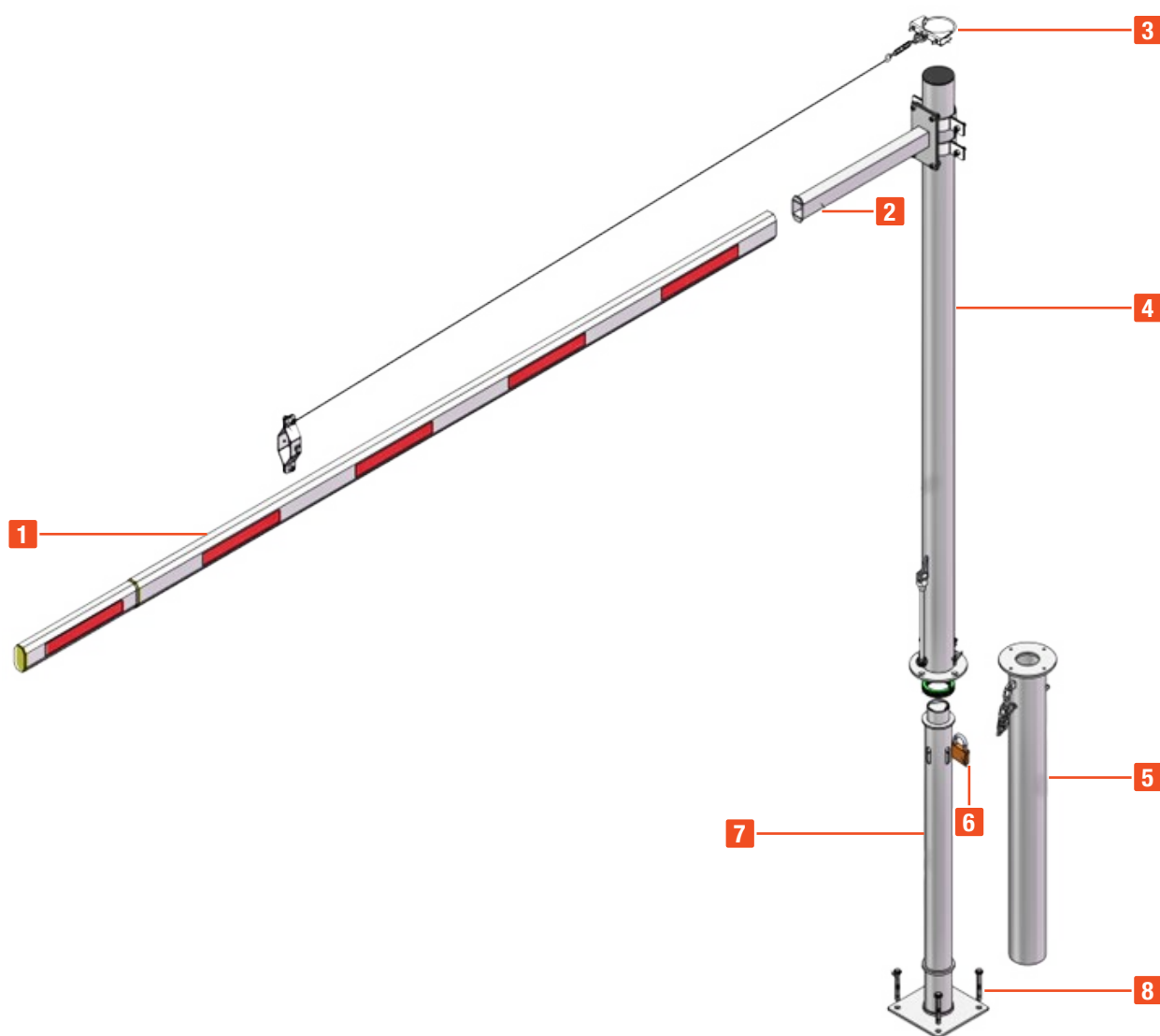
DONNÉES TECHNIQUES



APERÇU DES PRINCIPAUX COMPOSANTS

DE
EN
FR

No.	Nom
1	Mât télescopique
2	Suspension du mât
3	Anneau de liaison
4	Mât pivotant supérieur
5	Mât pivotant inférieur
6	Cadenas
7	Mât
8	Fixation au sol




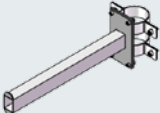

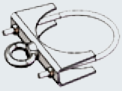



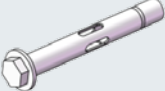




LISTE DE PIÈCES

DE

EN

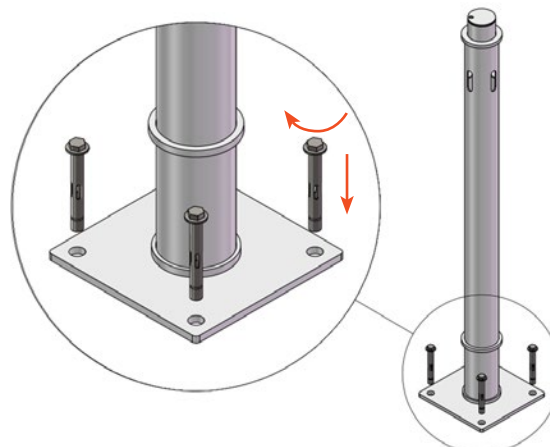
FR

Nr.	Bezeichnung	Bild	Anzahl
1	Mât		1
2	Mât pivotant inférieur		1
3	Mât pivotant supérieur		1
4	Suspension du mât		1
5	Fixation du fil de tension		1
6	Anneau de liaison		1
7	Vis à six pans creux		4
8	Entretoise		1
9	Cadenas		1
10	Boulon d'ancrage		4
11	Mât télescopique		1
12	Vis à tête hexagonale avec écrous de blocage		4

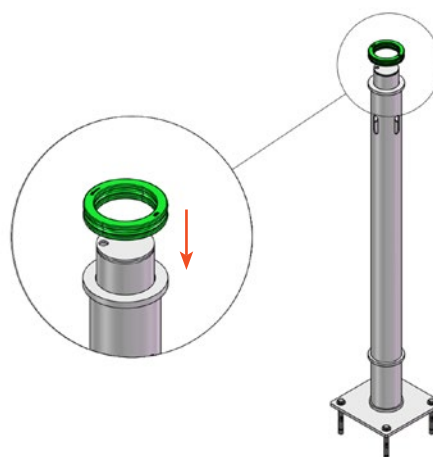
INSTRUCTIONS DE MONTAGE

DE
EN
FR

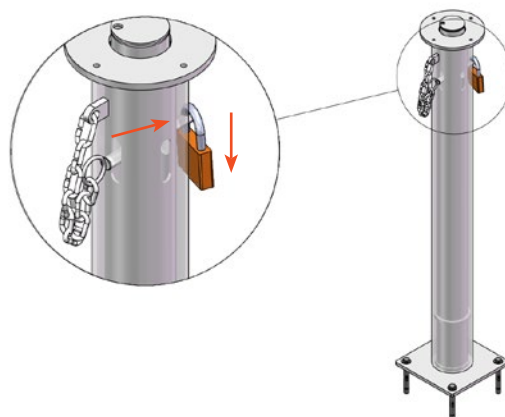
1. Percez des trous pour les boulons d'ancrage (10) dans le sol et fixez le mât (1) à la position souhaitée.



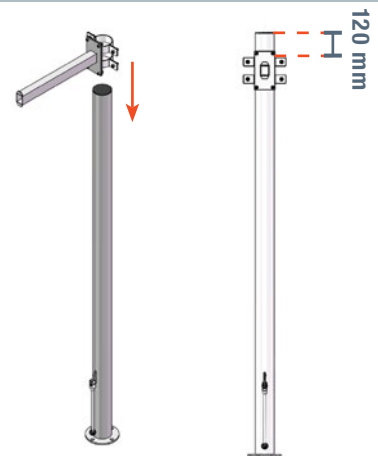
2. Placez l'anneau d'espacement (8) sur le mât (1).



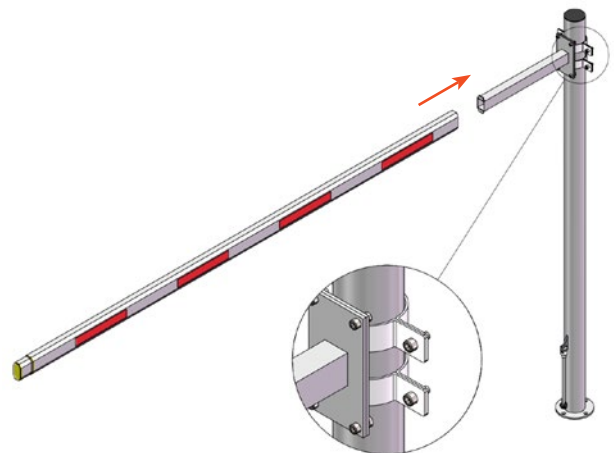
3. Enfilez ensuite le mât pivotant inférieur (2) sur le mât (1).
4. Définissez la direction du mât pivotant et fixez-la avec le cadenas (9).



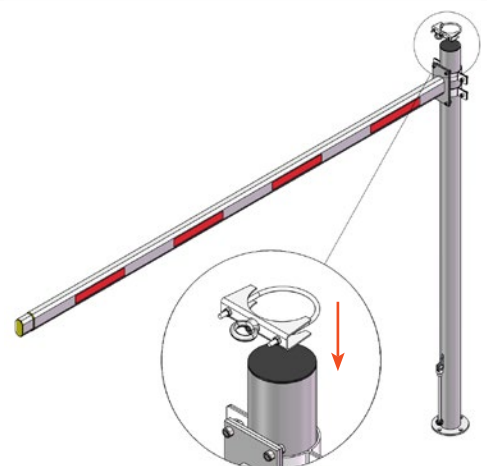
5. Emboîtez la suspension de mât (4) sur le mât pivotant supérieur (3) et serrez bien les vis. Veillez à ce que le mât télescopique soit ensuite orienté dans le sens du levier.



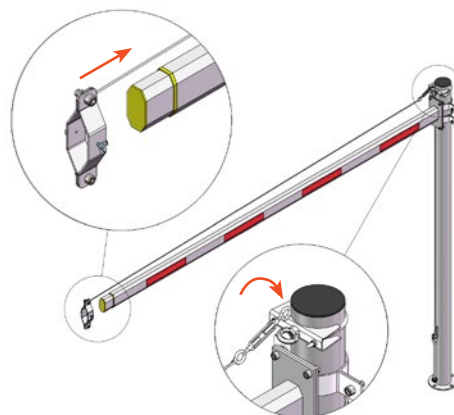
6. Retirez le bloc de bois à l'intérieur du mât. Fixez maintenant le mât télescopique (11) sur la suspension du mât (4).



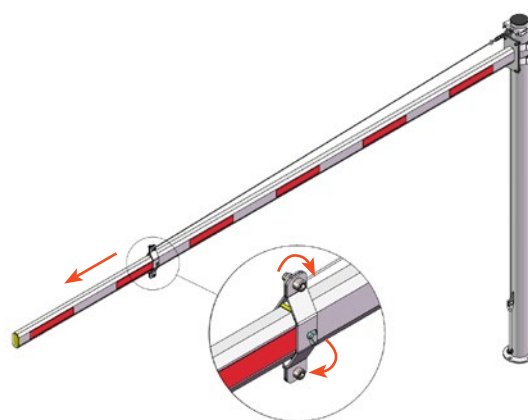
7. Enfilez l'anneau de liaison (6) sur le mât pivotant supérieur (3). Veillez à ce que l'œillet soit dirigé vers le mât télescopique (11).



8. Enfilez la fixation du fil de tension (5) sur le mât télescopique et accrochez-la à l'œillet de l'anneau de liaison (6).



9. Tirez le mât télescopique (6) à la longueur souhaitée. La longueur maximale est de 4 m. Serrez la vis de réglage sur la fixation du fil de tension (5) de manière à ce que le fil soit tendu.



10. Placez le mât pivotant supérieur (3) sur le mât pivotant inférieur (2) et fixez cette liaison avec les vis à six pans creux (7).



SERVICE & CONTACT

Contactez nos experts produits et trouvez de l'aide et des solutions pour votre produit. Vous trouverez ici toutes les informations de contact listées par pays et par langue: www.topregal.fr/fr/service

Responsable du contenu:
TOPREGAL GmbH
Industriestraße 3
70794 Filderstadt
GERMANY
www.topregal.com

DE

EN

FR

Déclaration de conformité UE

Le fabricant

TOPREGAL GmbH
Industriestrasse 3
70794 Filderstadt
Allemagne

déclare par la présente que le produit suivant

Désignation du produit:

Limiteur de hauteur

Type:

HB3/4

Numéro de série:

HB3/4-1000000000-HB3/4-9999999999

se conforme à toutes les dispositions pertinentes des réglementations légales applicables (ci-après) - y compris leurs modifications en vigueur au moment de la déclaration. La responsabilité de la délivrance de cette déclaration de conformité incombe exclusivement au fabricant. Cette déclaration ne concerne que la machine dans l'état dans lequel elle a été mise sur le marché; les pièces et / ou interventions montées ultérieurement par l'utilisateur final ne sont pas prises en compte.

Conforme aux dispositions des directives européennes suivantes:

2014/30/UE Compatibilité Électromagnétique (CEM)

Conforme aux dispositions des normes suivantes:

EN 55022+AC
EN 55024+A1

Nom et adresse de la personne autorisée à constituer le dossier technique:

TOPREGAL GmbH
Industriestrasse 3
70794 Filderstadt
Allemagne



Lieu: Filderstadt
Date: 15.08.2023

Juergen Effner
Chief Executive Officer

TOPREGAL