



## MANUAL DE INSTRUCCIONES

Brazo grúa

KA2500



Antes de utilizar el producto, asegúrese de leer este manual y seguir las instrucciones que contiene!

## GENERAL

Ámbito de aplicación	3
Uso previsto	3
Funciones del operador	3
Datos técnicos	4
Montaje	4
Utilización	5

## MANTENIMIENTO

Mantenimiento	5
Reparaciones	5
Servicio & contacto	5
Declaración UE de conformidad	6

## ÁMBITO DE APLICACIÓN

Los brazos de grúa se utilizan para agarrar mercancías pesadas y transportarlas con una carretilla elevadora. Para garantizar una manipulación segura, observe también siempre las instrucciones de uso de la carretilla elevadora.

## USO PREVISTO



### **ADVERTENCIA Peligro de lesiones en caso de uso incorrecto!**

El uso incorrecto de un brazo de grúa puede provocar situaciones peligrosas y lesiones graves.

Los brazos de grúa se utilizan exclusivamente para recoger y transportar cargas y sólo pueden utilizarse en carretillas elevadoras.

- Asegúrese de que no haya personas ni obstáculos en la zona de peligro.
- No supere nunca la capacidad de carga máxima admisible del brazo de la grúa y de la carretilla elevadora.
- Respete las especificaciones de la ficha técnica.
- No utilice el brazo de grúa si está dañado.
- Cualquier modificación o alteración del aparato no autorizada por el fabricante invalidará la garantía legal.

## FUNCIONES DEL OPERADOR

Los brazos de grúa se utilizan en el sector comercial. Por tanto, el operador de la carretilla elevadora está sujeto a las obligaciones legales en materia de seguridad laboral.

¡Existe riesgo de lesiones por aplastamiento! El peso del brazo de grúa puede provocar aplastamiento y lesiones graves. Por ello, durante el montaje y desmontaje deben utilizarse guantes de protección.

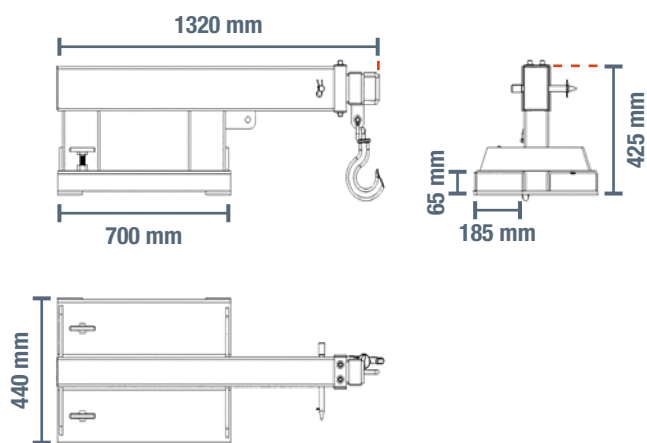
Según la normativa 68 del DGUV, deben realizarse inspecciones periódicas al menos una vez al año con la lista de comprobación FEM 4.004 en el punto 6.



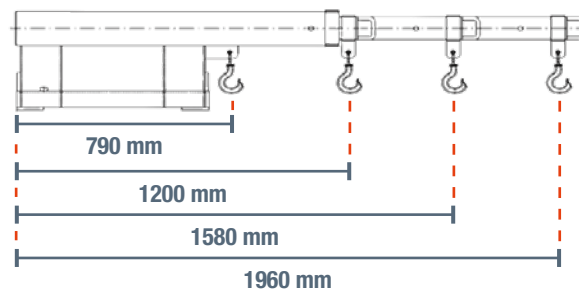
Tenga en cuenta que el uso del brazo desplaza el centro de carga de su carretilla. Para más información, consulte el diagrama de carga y el centro de carga de su máquina. Compruebe que el brazo de la grúa es compatible con su carretilla elevadora (sección transversal de la horquilla hasta 185 x 65 mm como máximo).

## DATOS TÉCNICOS

Tipo	Unidad	Valor
Marca		SolidHub
Color		RAL 5005
Superficie		Lacado
Longitud	cm	135
Anchura	cm	44
Altura	cm	43
Peso	kg	91
Carga máxima	kg	2500
Tamaño de las aberturas de las horquillas	mm	185 x 65



Posición	Carga máx. carga por posición			
	1	2	3	4
Extensión (mm)	790	1200	1580	1960
Carga máx. (kg)	2500	1200	900	750



## MONTAJE

1. Afloje las abrazaderas de tornillo del brazo de la grúa.
2. Deslice con cuidado el brazo de la grúa sobre las horquillas, de modo que descansa completamente sobre ellas.
3. Incline las horquillas hacia la carretilla elevadora para evitar deslizamientos. No incline nunca las horquillas hacia delante mientras utiliza el brazo de grúa.
4. Apriete las dos abrazaderas de tornillo (Figura1).
5. Compruebe que el brazo de la grúa está firmemente colocado.
6. Ajuste ahora la posición deseada del brazo telescópico, teniendo en cuenta las capacidades, y fíjelo con el tornillo de bloqueo (figura 2).



Figura 1

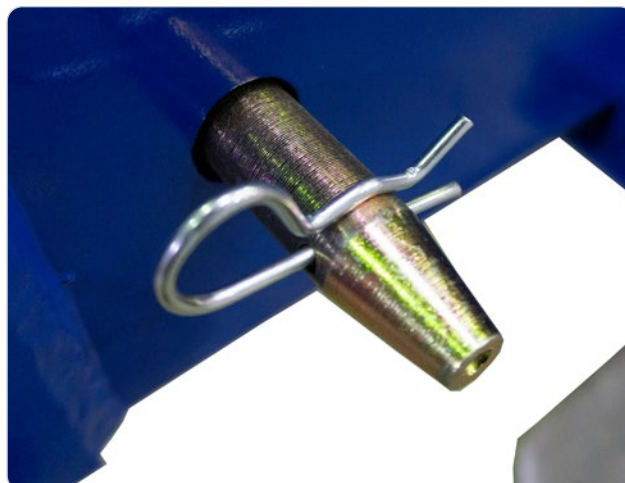


Figura 2

## UTILIZACIÓN

1. Asegure la mercancía a transportar con el gancho.
2. Eleve la mercancía lentamente y asegúrese de que no haya personas en la zona de peligro.
3. Asegúrese de que la mercancía se eleva uniformemente, no se balancea demasiado y cuelga paralela al suelo.
4. Eleve la mercancía hasta la altura de transporte, lo más cerca posible del suelo.
5. Transporte la carga hasta el lugar deseado. Conduzca despacio y evite desniveles y pendientes.
6. Baje con cuidado la mercancía en el lugar de destino y suéltela del gancho.
7. Retraiga el brazo telescópico y asegúrelo.



Deténgase inmediatamente si la carretilla elevadora corre peligro de volcar.

## MANTENIMIENTO

- Inspección visual diaria por parte del usuario.
- Compruebe el ajuste de las abrazaderas de tornillo y si hay grietas o deformaciones.
- Haga inspeccionar el brazo de la grúa al menos una vez al año por un experto sobre la base de la norma actualmente asociada.
- Limpie regularmente el brazo de la grúa. Utilice para ello una escoba o un cepillo.
- Elimine la suciedad o el óxido con herramientas adecuadas.

## REPARACIONES

Las reparaciones sólo pueden ser efectuadas por el fabricante o por una empresa especializada autorizada por éste. El fabricante declina toda responsabilidad por daños derivados de reparaciones o soldaduras incorrectas. Las reparaciones inadecuadas o el uso de componentes ajenos pueden provocar daños y pérdida de funcionamiento. Como consecuencia, pueden producirse situaciones peligrosas y lesiones graves.

## SERVICIO & CONTACTO

Póngase en contacto con nuestros expertos en productos para obtener ayuda y soluciones para sus productos. Encuentre toda la información de contacto listada por país e idioma: [www.topregal.es/es/service](http://www.topregal.es/es/service)

Responsable del contenido:  
TOPREGAL GmbH  
Industriestraße 3  
70794 Filderstadt  
GERMANY  
[www.topregal.com](http://www.topregal.com)

# Declaración UE de conformidad

El fabricante

**TOPREGAL GmbH**  
**Industriestrasse 3**  
**70794 Filderstadt**  
**Alemania**

declara por la presente que el siguiente producto

Designación del producto:

Tipo:

**Brazo de grúa para carretillas  
elevadoras de horquilla**

**KA2500**

Número de serie:

**KA2500-1000000000 - KA2500-9999999999**

cumple con todas las disposiciones pertinentes de la normativa legal aplicable (en adelante) - incluidas sus modificaciones vigentes en el momento de la declaración. El fabricante es el único responsable de emitir esta declaración de conformidad. Esta declaración se refiere únicamente a la máquina en el estado en el que se comercializó; no se tienen en cuenta las piezas y / o intervenciones montadas posteriormente por el usuario final.

Cumple con las disposiciones de las siguientes directivas europeas:

**2006/42/CE Directiva sobre máquinas**

Nombre y dirección de la persona autorizada a elaborar los documentos técnicos:

**EN ISO 12100**  
**EN 280**  
**EN 60204-1+A1+AC**

Nombre y dirección de la persona autorizada a elaborar el expediente técnico:

TOPREGAL GmbH  
Industriestrasse 3  
70794 Filderstadt  
Alemania



Lugar: Filderstadt  
Fecha: 22.12.2023

Juergen Effner  
Chief Executive Officer



# SolidHub