

DIGITALES INFORMATIONSTERMINAL DITT-LED32

MERKMALE

- Intuitive Steuerung dank innovativem Touch-Display.
- Für die optimale Präsentation digitaler und interaktiver Inhalte.
- Zwei integrierte Lautsprecher.
- 32 in Full HD-Bildschirm.
- Schnell und unkompliziert aufgebaut und sofort einsatzbereit.

ALLGEMEIN

Typ	Einheit	Wert
Modell		DITT-LED32
Farbe		Weiß
Maße (B x T x H)	mm	750 x 460 x 1110
Gewicht	kg	25
Betriebssystem		Android 11
Einsatzbereich		Innen
Nutzungsdauer	h/d	24 / 7
Lautsprecher		2 x 5 W Stereo
Anschlüsse / Schnittstellen		LAN / 2 HDMI / 2 USB / Kopfhörer Klinke / WIFI
Stromverbrauch (an)	W	≤ 130
Stromverbrauch (standby)	W	≤ 4
Stromversorgung	V	14

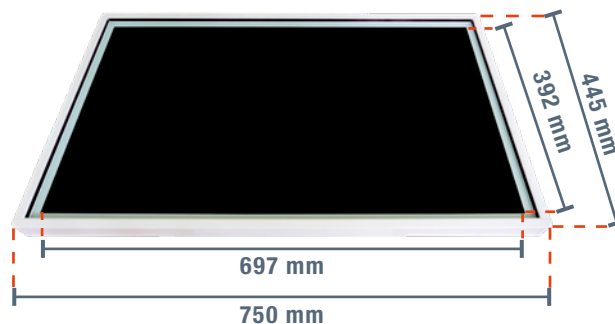
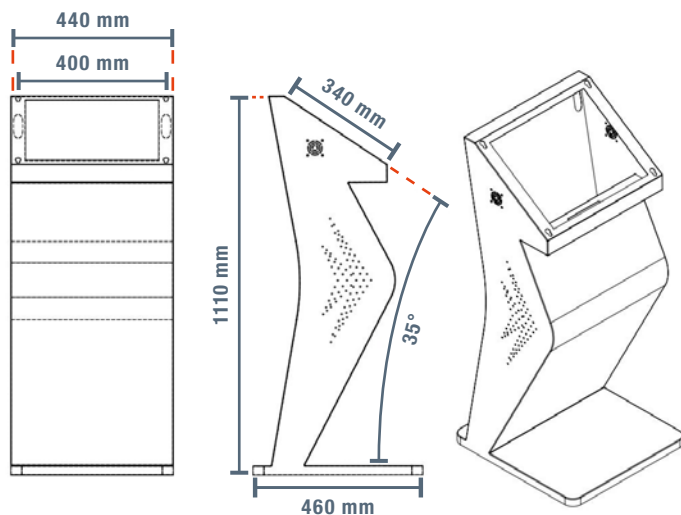


SYSTEM

Typ	Einheit	Wert
Bedienung		Fernbedienung / Touch
Reaktionszeit	ms	6
Prozessor (CPU)		Rockchip RK3568
Speicherplatz	GB	2 RAM / 16

DISPLAY

Typ	Einheit	Wert
Material		ESD-Glas
Bildschirmdiagonale	"	32
Bildmaße (B x H)	mm	697 x 392
Format		16:9
Auflösung	px	1920 x 1080 (Full HD)
Leuchtstärke	cd/m ²	300
Kontrast		1200:1
Farbenanzahl	Mio.	16,7
Lebensdauer	h	50.000
Touchscreen		Infrarot



DIGITAL INFORMATION TERMINAL DITT-LED32

CHARACTERISTICS

- Intuitive control thanks to innovative touch display.
- For optimal presentation of digital and interactive content.
- Two integrated speakers.
- 32 in Full HD screen.
- Quick and easy to set up and ready for immediate use.

GENERAL

Type	Unit	Value
Model		DITT-LED32
Colour		White
Dimensions (W x D x H)	mm	750 x 460 x 1110
Weight	kg	25
Operating system		Android 11
Application area		Indoor
Operating time	h/d	24 / 7
Loudspeaker		2 x 5 W Stereo
Connectors / Interfaces		LAN / 2 HDMI / 2 USB / Headphone jack / WIFI
Power consumption (on)	W	≤ 130
Power consumption (standby)	W	≤ 4
Power supply	V	14

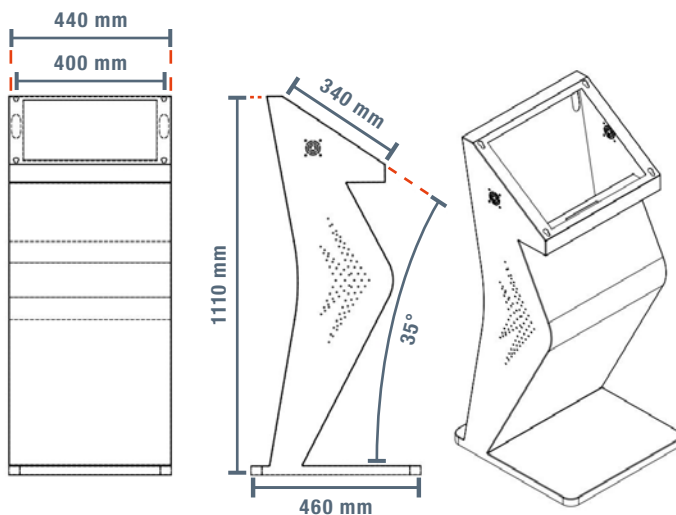


SYSTEM

Type	Unit	Value
Operating		Remote control / Touch
Response time	ms	6
Processor (CPU)		Rockchip RK3568
Memory	GB	2 RAM / 16

DISPLAY

Type	Unit	Value
Material		ESD glass
Screen diagonal	"	32
Screen dimensions (W x H)	mm	697 x 392
Format		16:9
Resolution	px	1920 x 1080 (Full HD)
Brightness	cd/m ²	300
Contrast		1200:1
Colours	Mio.	16.7
Lifetime	h	50,000
Touchscreen		Infrared



AFFICHAGE TERMINAL INTERACTIF DITT-LED32

CARACTÉRISTIQUES

- Contrôle intuitif grâce à un écran tactile innovant.
- Pour une présentation optimale des contenus numériques et interactifs.
- Deux haut-parleurs intégrés.
- Écran 32 in Full HD.
- Montage rapide et simple, prêt à l'emploi.

GÉNÉRAL

Type	Unité	Valeur
Modèle		DITT-LED32
Couleur		Blanc
Dimensions (L x P x H)	mm	750 x 460 x 1110
Poids	kg	25
Système d'exploitation		Android 11
Domaine d'utilisation		Intérieur
Durée d'utilisation	h/d	24 / 7
Haut-parleur		2 x 5 W Stereo
Connexions / interfaces		LAN / 2 HDMI / 2 USB / Casque jack / WIFI
Consommation électrique (allumé)	W	≤ 130
Consommation électrique (en veille)	W	≤ 4
Alimentation électrique	V	14



SYSTÈME

Type	Unité	Valeur
Utilisation		Télécommande / Touch
Temps de réaction	ms	6
Processeur (CPU)		Rockchip RK3568
Espace mémoire	GB	2 RAM / 16

AFFICHAGE

Type	Unité	Valeur
Matériau		Verre ESD
Diagonale de l'écran	"	32
Dimensions de l'image (L x H)	mm	697 x 392
Format		16:9
Résolution	px	1920 x 1080 (Full HD)
Luminosité	cd/m ²	300
Contraste		1200:1
Nombre de couleurs	Mio.	16,7
Durée de vie	h	50.000
Écran tactile		Infrarouge

