

## KLAPPBODENBEHÄLTER FÜR GABELSTAPLER KBB680

### MERKMALE

- Besonders robuster Behälter aus 2 mm dickem Stahl
- Die blaue Lackierung schützt das Material vor Korrosion
- Praktischer Hebel zur Entleerung des Containers von der Fahrerkabine aus
- Der 680 l große Klappbodenbehälter kann mit bis zu 1500 kg Material befüllt werden
- Das geringe Gewicht von 110 kg vereinfacht den Transport erheblich

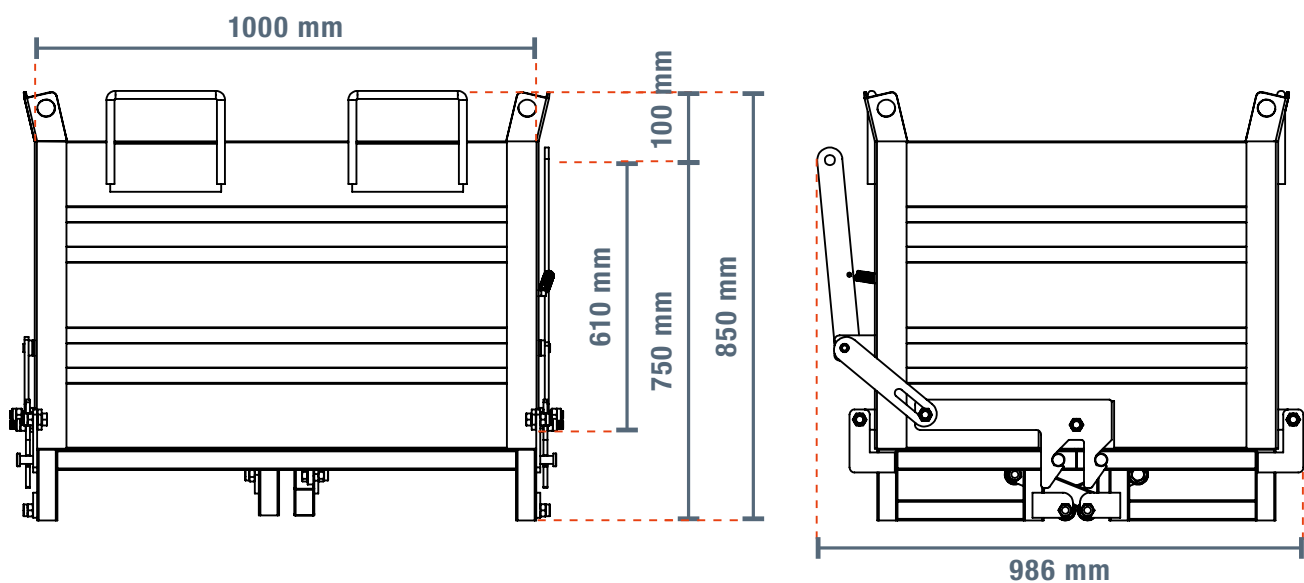


### ALLGEMEIN

Typ	Einheit	Wert
Modell		KBB680
Gesamtgewicht	kg	110
Material		Stahl
Max. Belastung	kg	1500
Oberfläche		Pulverbeschichtet

### MASSE

Typ	Einheit	Wert
Staplertaschen	mm	188 x 100
Abstand zwischen Staplertaschen	mm	188
Materialstärke	mm	2
Gesamtbreite	mm	986
Gesamttiefe	mm	1000
Gesamthöhe	mm	850
Innenmaße	mm	732 x 932 x 610
Volumen	l	680
Kettenlänge	mm	2700



## DROP BOTTOM SKIP FOR FORKLIFT TRUCK KBB680

### CHARACTERISTICS

- Particularly robust container made of 2 mm thick steel
- Blue paint protects the material from corrosion
- Practical lever for emptying the container from the driver's cab
- The 680 l folding floor container can be filled with up to 1500 kg of material
- The low weight of 110 kg simplifies transport considerably

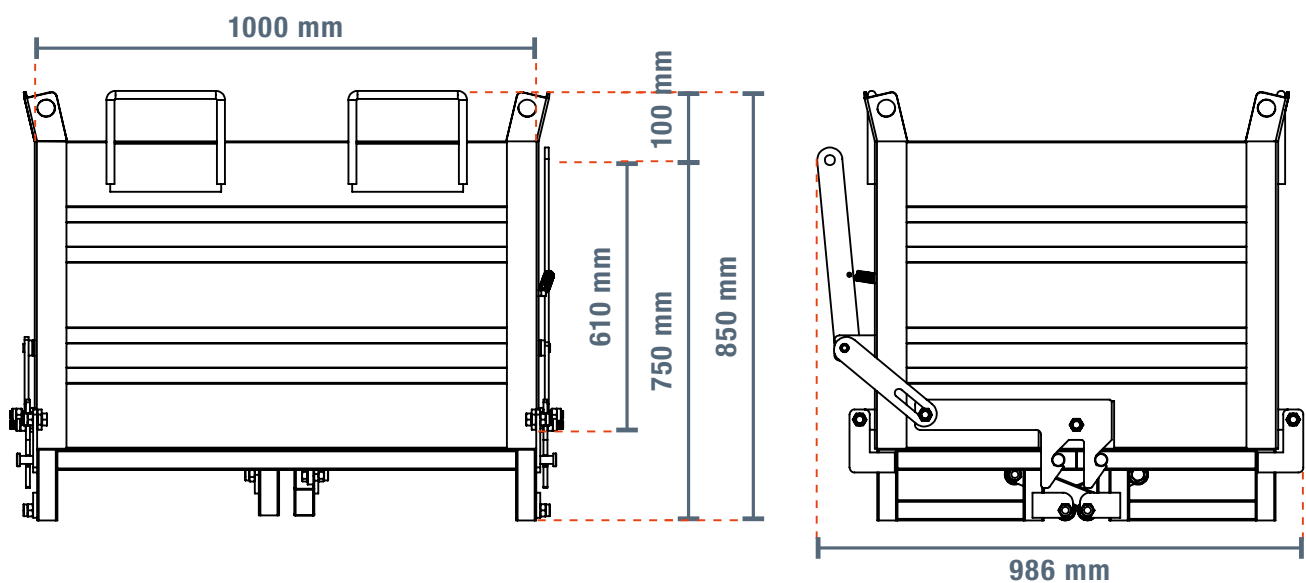


### GENERAL

Type	Unit	Value
Model		KBB300
Total weight	kg	110
Material		Stahl
Max. load	kg	1500
Surface		Powder coated

### DIMENSIONS

Type	Unit	Value
Dimensions forklift pockets	mm	188 x 100
Distance between forklift pockets	mm	188
Material thickness	mm	2
Total width	mm	986
Total depth	mm	1000
Overall height	mm	850
Inner dimensions	mm	732 x 932 x 610
Volume	l	680
Chain length	mm	2700



## BENNE À FOND OUVRANT POUR CHARIOT ÉLÉVATEUR À FOURCHE KBB680

### CARACTÉRISTIQUES

- Récipient particulièrement robuste en acier de 2 mm d'épaisseur
- La peinture bleue protège le matériau de la corrosion
- Levier pratique pour vider le conteneur depuis la cabine du conducteur
- Le conteneur à fond rabattable de 680 l peut être rempli avec jusqu'à 1500 kg de matériau
- Le faible poids de 110 kg simplifie considérablement le transport



### GÉNÉRALITÉS

Type	Unité	Valeur
Modèle		KBB300
Poids total	kg	110
Matériau		Acier
Charge maximale	kg	1500
Surface		Revêtement en poudre

### DIMENSIONS

Type	Unité	Valeur
Dimensions des poches pour chariots élévateurs	mm	188 x 100
Distance entre les poches de chariot élévateur	mm	188
Épaisseur du matériau	mm	2
Largeur totale	mm	986
Profondeur totale	mm	1000
Hauteur totale	mm	850
Dimensions intérieures	mm	732 x 932 x 610
Volume	l	680
Longueur de la chaîne	mm	2700

