

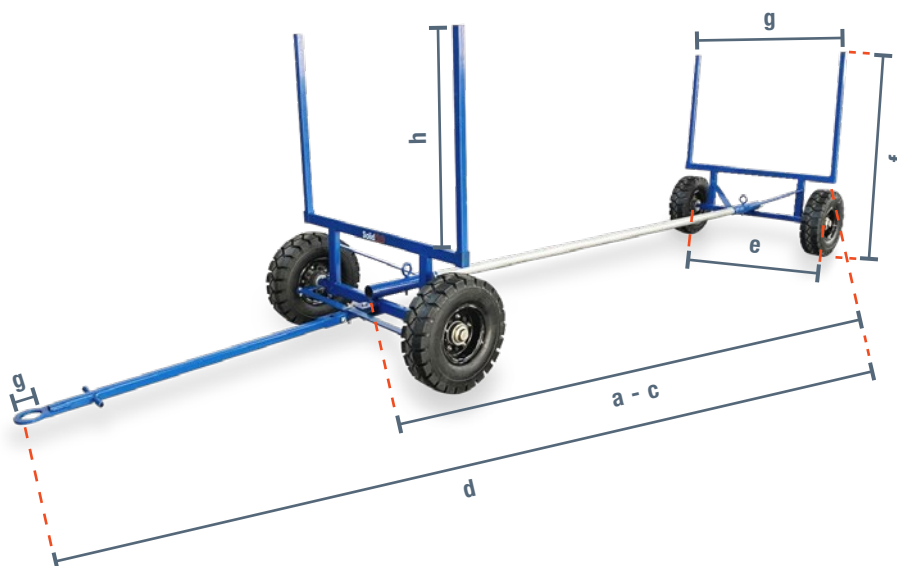
## LANGGUTWAGEN LGW4000

### MERKMALE

- Besonders praktischer Transport von Langgut aller Art
- Verstellbar in den Längen 2500, 3500 und 4000 mm
- Einfache Be- und Entladung durch die abnehmbaren Pfosten
- Leichte Lenkung durch ein Zuggerät, dank der Deichsel

### TECHNISCHE DATEN

Typ	Einheit	Wert
Marke		SolidHub
Min. Länge Auflagefläche (a)	mm	2500
Mittlere Länge Auflagefläche (b)	mm	3500
Max. Länge Auflagefläche (c)	mm	4000
Länge mit Deichsel (d)	mm	5810
Breite (e)	mm	1310
Höhe (f)	mm	1580
Pfostenabstände innen (g)	mm	1200
Pfostenhöhe innen (h)	mm	940
Deichselöse Durchmesser (i)	mm	70
Gewicht	kg	192
Max. Belastung	kg	2500
Material		Stahl
Oberflächenbehandlung		Pulverbeschichtet



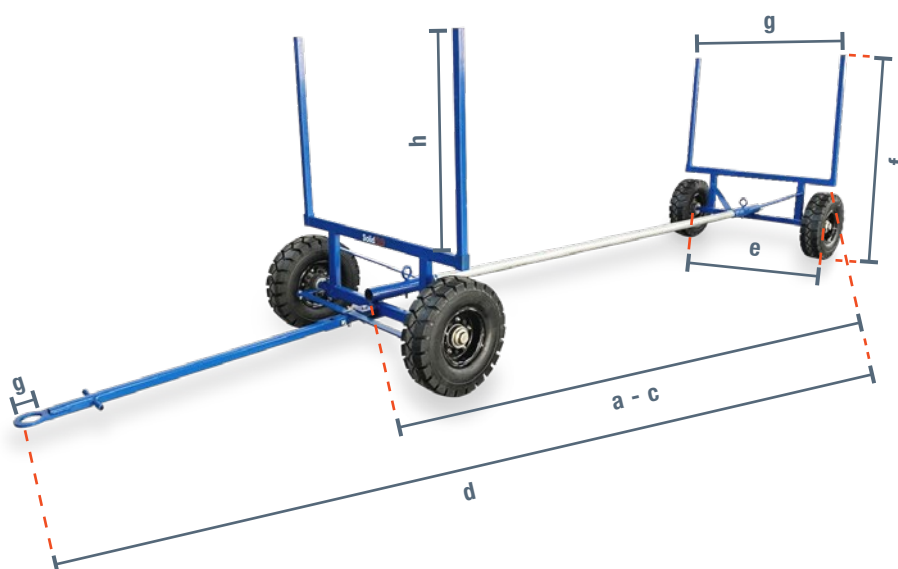
## LONG LOAD TROLLEY LGW4000

### CHARACTERISTICS

- Particularly practical transport of long goods of all kinds
- Adjustable in lengths of 2500, 3500 and 4000 mm
- Easy loading and unloading thanks to the removable posts
- Easy steering by a towing device, thanks to the drawbar

### TECHNICAL DATA

Type	Unit	Value
Brand		SolidHub
Min. length support surface (a)	mm	2500
Average length support surface (b)	mm	3500
Max. length support surface (c)	mm	4000
Length with drawbar (d)	mm	5810
Width (e)	mm	1310
Height (f)	mm	1580
Post spacing inside (g)	mm	1200
Post height inside (h)	mm	940
Drawbar eye diameter (i)	mm	70
Weight	kg	192
Max. load	kg	2500
Material		Steel
Surface treatment		Powder coated



## CHARIOT POUR CHARGES LONGUES LGW4000

### CARACTÉRISTIQUES

- Transport particulièrement pratique de marchandises longues de toutes sortes
- Réglable dans les longueurs 2500, 3500 et 4000 mm
- Chargement et déchargement faciles grâce aux montants amovibles
- Guidage facile par un appareil de traction, grâce au timon

### DONNÉES TECHNIQUES

Type	Unité	Valeur
Marque		SolidHub
Longueur min. de la surface d'appui (a)	mm	2500
Longueur moyenne de la surface d'appui (b)	mm	3500
Longueur max. longueur maximale de la surface d'appui (c)	mm	4000
Longueur avec timon (d)	mm	5810
Largeur (e)	mm	1310
Hauteur (f)	mm	1580
Entraxe des montants à l'intérieur (g)	mm	1200
Hauteur du poteau à l'intérieur (h)	mm	940
Diamètre de l'œillet de timon (i)	mm	70
Poids	kg	192
Max. charge	kg	2500
Matériau		Acier
Traitement de surface		Revêtu par poudre

