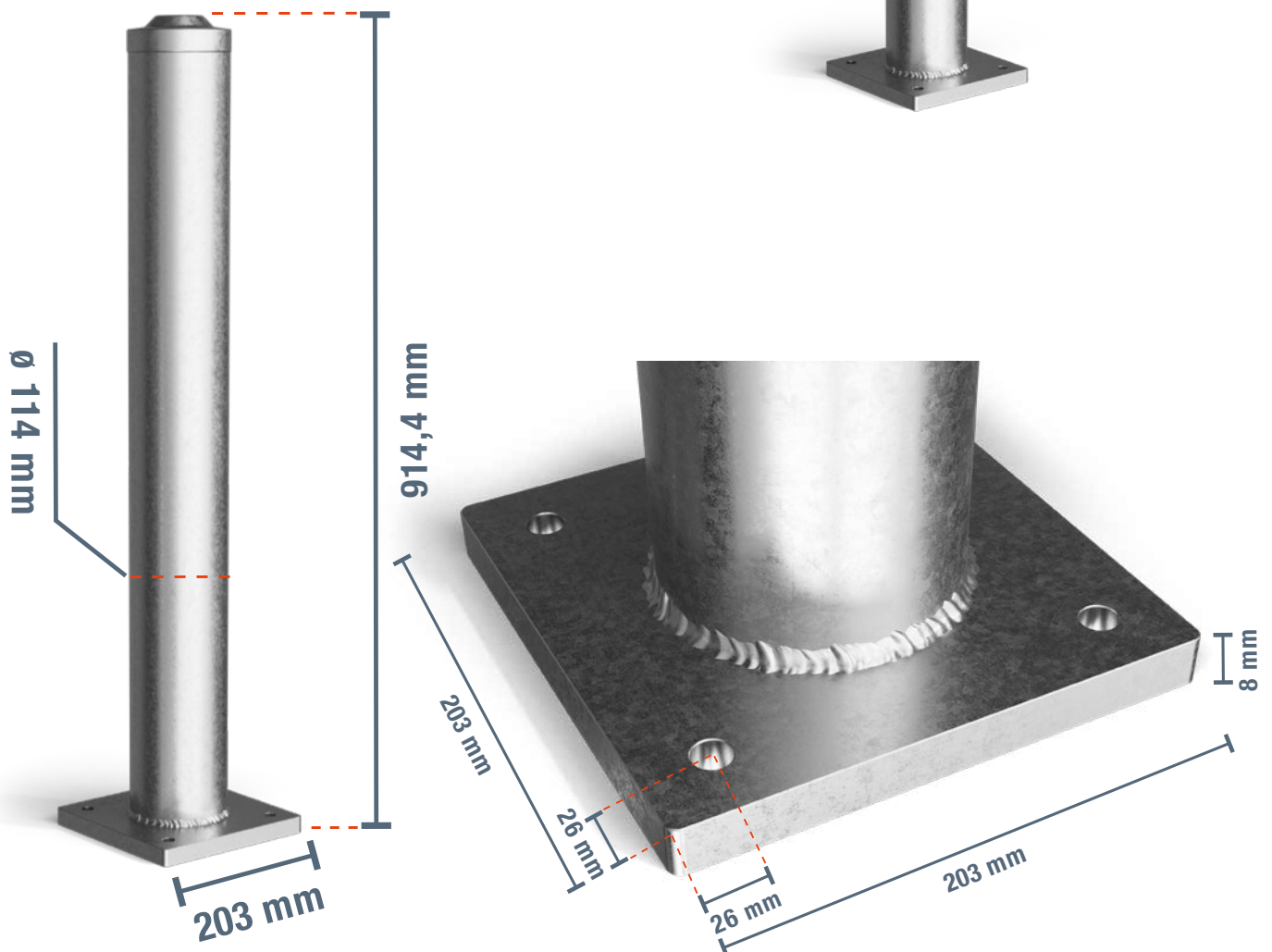


## RAMMSCHUTZ-POLLER FEUERVERZINKT

### MERKMALE

- Hält extremen Belastungen stand
- Dank der hochwertigen Verarbeitung besonders langlebig und stabil
- Schützt Laderampen, Gebäude, Regale uvm.

Typ	Einheit	Wert
Höhe	mm	914
Durchmesser außen	mm	114
Durchmesser innen	mm	109
Materialstärke	mm	2,5
Höhe Grundplatte	mm	8
Breite Grundplatte	mm	203
Tiefe Grundplatte	mm	203
Gewicht	kg	9
Material		Stahl
Oberfläche		Feuerverzinkt

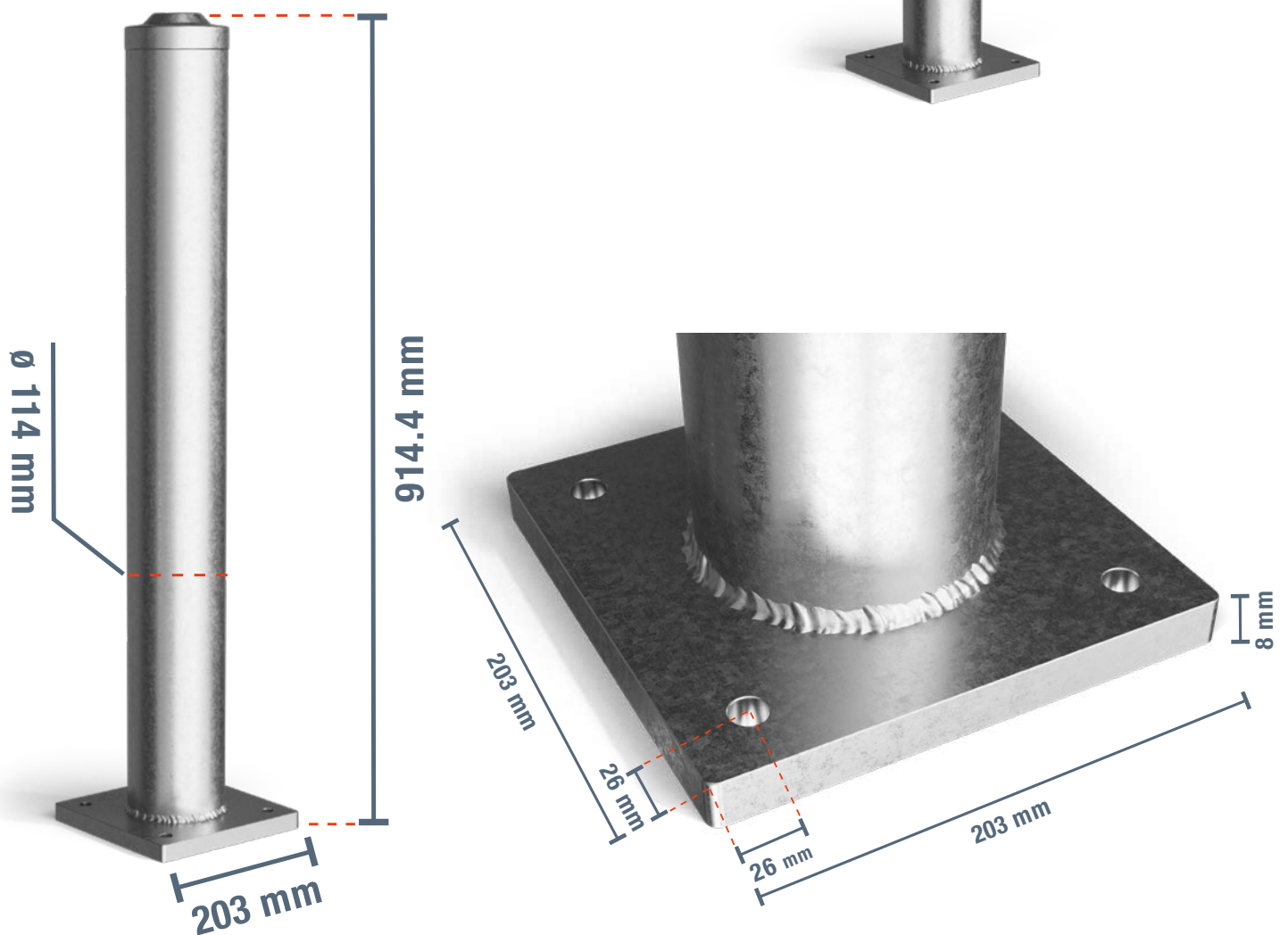


## BOLLARD POST HOT-DIP GALVANISED

### CHARACTERISTICS

- Withstands extreme loads
- Particularly durable and stable thanks to the high-quality workmanship
- Protects loading ramps, buildings, shelves, etc.

Type	Unit	Value
Height	mm	914
Diameter outside	mm	114
Diameter inside	mm	109
Material thickness	mm	2.5
Height base plate	mm	8
Width base plate	mm	203
Depth base plate	mm	203
Weight	kg	9
Material		Steel
Surface		Hot-dip galvanised



## POTEAU DE PROTECTION GALVANISÉ À CHAUD

### CARACTÉRISTIQUES

- Résiste à des charges extrêmes
- Particulièrement durable et stable grâce à sa finition de haute qualité
- Protège les rampes de chargement, les bâtiments, les étagères, etc.

Type	Unité	Valeur
Hauteur	mm	914
Diamètre extérieur	mm	114
Diamètre intérieur	mm	109
Épaisseur du matériau	mm	2,5
Hauteur plaque de base	mm	8
Largeur plaque de base	mm	203
Largeur plaque de base	mm	203
Poids	kg	9
Matériau		Acier
Surface		Galvanisé à chaud

