



## INSTRUKCJA OBSŁUGI

Cyfrowy totem

DKS-LED43, Android 11  
DKST-LED43, Android 11



Przed użyciem produktu należy zapoznać się z niniejszą instrukcją i postępować zgodnie z zawartymi w niej zaleceniami!

## OGÓLNE

Przedmowa	3
Instrukcje bezpieczeństwa	3
Dane techniczne	4
Główne komponenty w skrócie	5
Montaż	5
Instrukcja obsługi	6

## KONSERWACJA

Regularne kontrole	9
Rozwiązywanie problemów	9
Serwis i kontakt	9
Deklaracja zgodności WE	10

## PRZEDMOWA

Gratulujemy zakupu nowego cyfrowego totema dla klientów. Urządzenie to zostało wyprodukowane z wysokiej jakości materiałów specjalnie zaprojektowanych do długotrwałego i niezawodnego użytkowania. Dla własnego bezpieczeństwa i w celu zapewnienia prawidłowego działania cyfrowego totema klienta, przed użyciem należy zapoznać się z niniejszą instrukcją obsługi i przestrzegać jej. Zachować niniejszą instrukcję obsługi.

Sprawdzić urządzenie pod kątem uszkodzeń transportowych. Uszkodzone cyfrowe totemy nie mogą być oddawane do użytku. Cyfrowy totem reklamowy służy do efektywnego dla klienta wyświetlania reklam. Nieprawidłowa obsługa może doprowadzić do obrażeń ciała lub uszkodzenia urządzenia.

Wyklucza się wszelką odpowiedzialność za szkody powstałe w wyniku nieprawidłowego użytkowania urządzenia lub nieprzestrzegania zaleceń i zasad postępowania zawartych w niniejszej instrukcji obsługi. Operator jest odpowiedzialny za zapewnienie prawidłowego użytkowania przez przeszkolony i upoważniony personel.

Instrukcja obsługi w języku niemieckim jest oryginalną instrukcją obsługi, wydania w innych językach są tłumaczeniami. Zastrzegamy sobie prawo do wprowadzania zmian technicznych.

## INSTRUKCJE BEZPIECZEŃSTWA

- Nie należy używać ani przechowywać totem w wilgotnym środowisku. Upewnij się, że temperatura otoczenia mieści się w przedziale 0 - 50 °C.
- Nadaje się tylko do użytku wewnętrznego. Nie należy używać go w pobliżu wody.
- Upewnij się, że powierzchnia jest równa.
- Przed czyszczeniem cyfrowego totema należy wyłączyć i odłączyć zasilanie. Rozpylić roztwór czyszczący na ściereczkę z mikrofibry, aby wyczyścić urządzenie. Nigdy nie rozpylaj roztworu czyszczącego bezpośrednio na urządzeniu.
- Nie należy blokować szczelin wentylacyjnych ani umieszczać urządzenia w pobliżu źródła ciepła lub innego sprzętu, który może zakłócić wentylację.
- Nie należy przeprowadzać napraw na własną rękę. W razie problemów skontaktuj się z naszym działem obsługi klienta.
- Należy używać urządzenia przy stabilnym zasilaniu. Należy używać wyłącznie przewodu zasilającego dołączonego do urządzenia.
- Przeciążone gniazda sieciowe i przedłużacze są źródłem zagrożenia. Dotyczy to również uszkodzonych kabli sieciowych i wtyczek. Może to spowodować ryzyko porażenia prądem lub pożaru przewodu.
- Nie należy upuszczać na urządzenie żadnych przedmiotów.
- Nie należy narażać cyfrowy totem na wstrząsy.
- Odłącz urządzenie od zasilania, gdy nie jest używane. Nigdy nie należy pozostawiać włączonego wyświetlacza, gdy kiedy opuszczasz pomieszczenie.
- Nigdy nie dotykaj przewodu zasilającego podczas burzy. Istnieje ryzyko porażenia prądem.
- Modyfikacje i zmiany w urządzeniu niezatwierdzone przez producenta powodują utratę rękojmi.

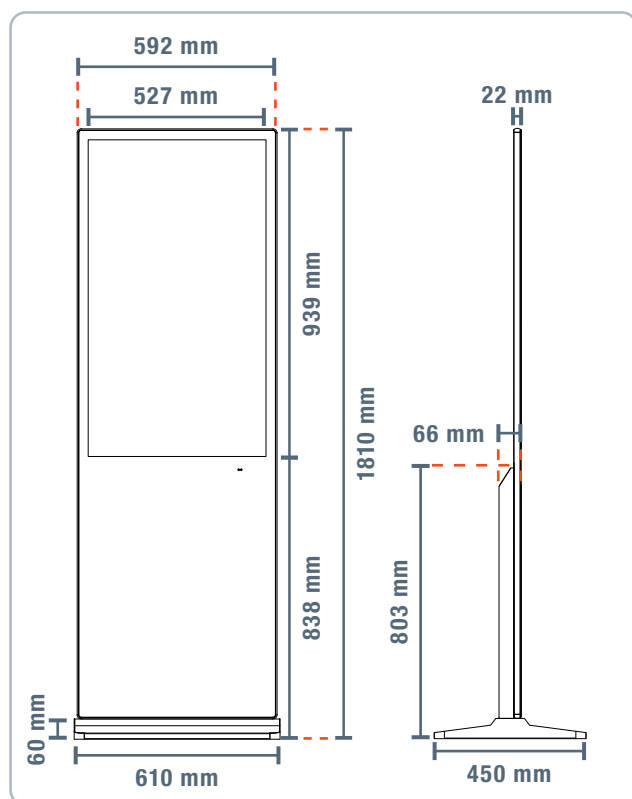
## DANE TECHNICZNE

### OGÓLNE

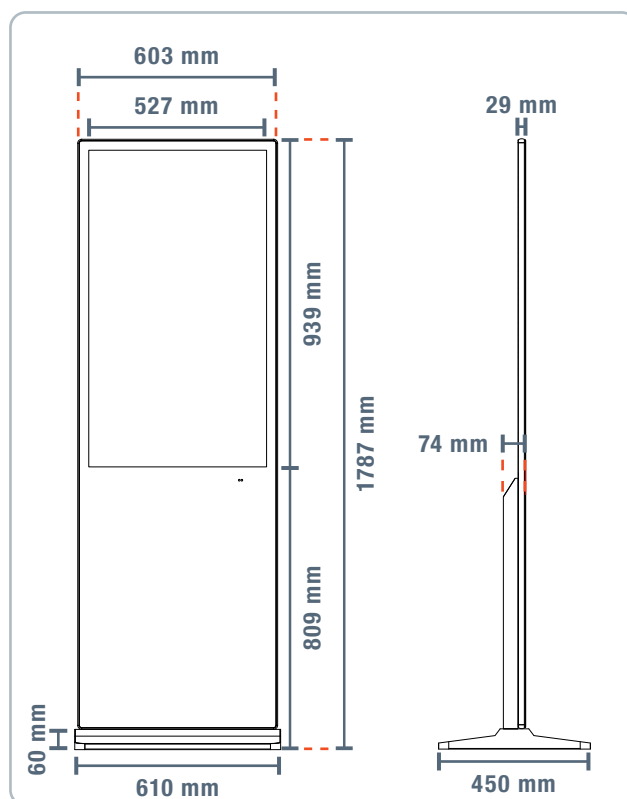
Typ	Jednostka	DKS-LED43	DKST-LED43
Kolor		Czarny / Biały	
Wymiary (W x D x H)	mm	610 x 450 x 1810	610 x 450 x 1787
Waga	kg	34	36
Zakres stosowania		Wnętrze	
Pobór mocy (włączony)	W	≤ 150	
Zużycie energii (tryb gotowości)	W	≤ 3	
Czas reakcji	ms	5	
Czas użytkowania		24 / 7	
System operacyjny		Android 11	
Pamięć o dostępie swobodnym (RAM)	GB	2	
Pamięć flash (ROM)	GB	16	
Głośnik		2 x 10 W Stereo	
Połączenia / interfejsy		USB / RJ-45 / WIFI / Bluetooth / HDMI (IN+OUT)	
Procesor (CPU)		Rockchip 3399	
Operacja		Pilot zdalnego sterowania	Dotyk +Pilot zdalnego sterowania

### WYŚWIETL

Typ	Jednostka	DKS-LED43	DKST-LED43
Ekran		Opatentowany moduł LED + elementy stałoprądowe	
Materiał		Szkło ESD	
Przekątna ekranu	"	43	
Wymiary ekranu (szer. x wys.)	mm	527 x 939	
Format		9:16	
Rezolucja	px	1080 x 1920 (Full HD)	
Luminosy	cd/m <sup>2</sup>	350	300
Kontrast		3000:1	1200:1
Kolory	Mio.	6,7	
Ekran dotykowy		Nie	Podczierwień



DKS-LED43



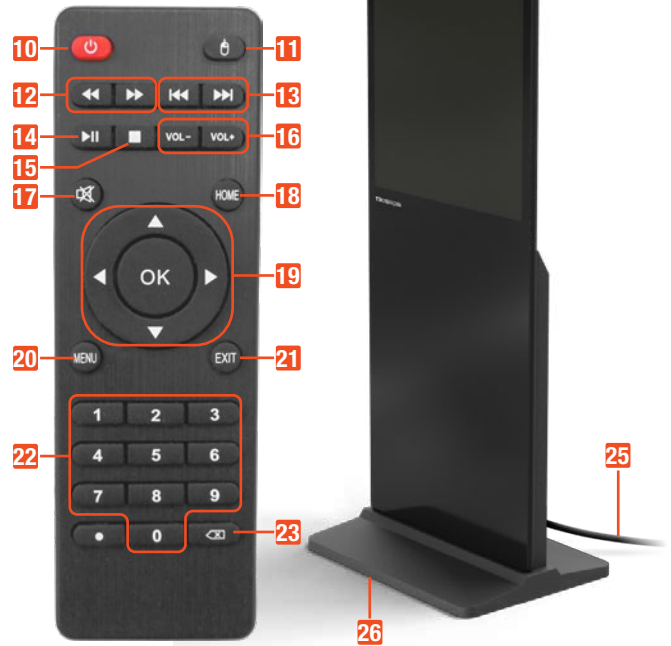
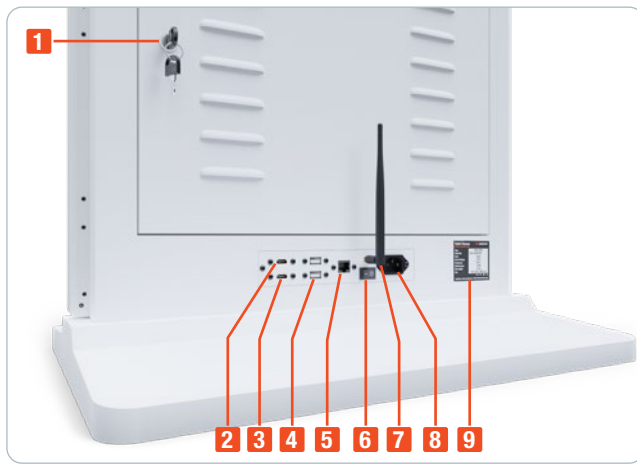
DKST-LED43

## GŁÓWNE KOMPONENTY W SKRÓCIE

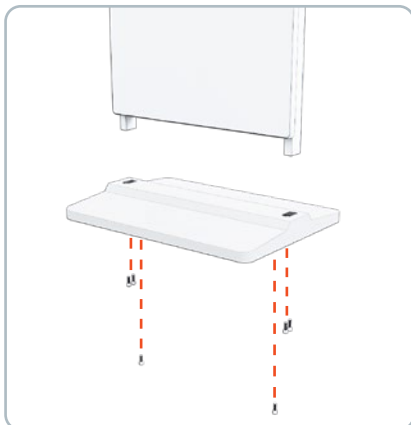
Nr.	Nazwa
1	Klucz
2	HDMI out
3	HDMI in
4	USB
5	RJ45 / LAN
6	ON / OFF
7	Antena radiowa
8	Podłączenie kabla zasilającego
9	Tabliczka znamionowa
10	ON / OFF

Nr.	Nazwa
11	Użycie myszy
12	Przewijanie do przodu / do tyłu
13	Tytuł do przodu / Tytuł do tyłu
14	Odtwarzanie / Pauza
15	Zatrzymaj
16	Zwiększanie / zmniejszanie głośności
17	Wyłączenie dźwięku

Nr.	Nazwa
18	Przycisk główny
19	Panel sterowania
20	Menu
21	Powrót
22	Klawisze numeryczne
23	Usuń
24	Wyświetlacz LCD
25	Kabel zasilający
26	Baza



## MONTAŻ



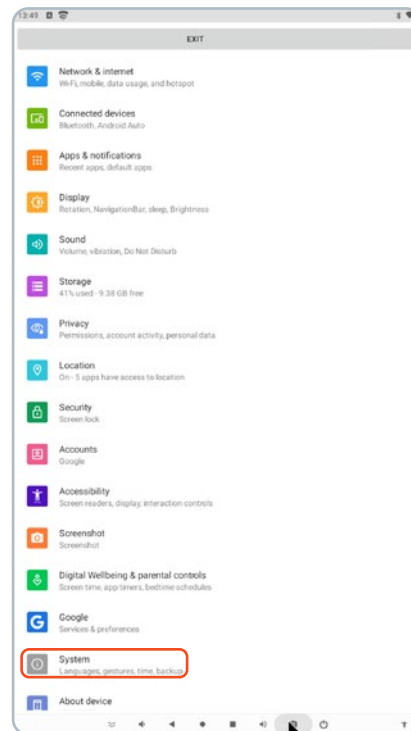
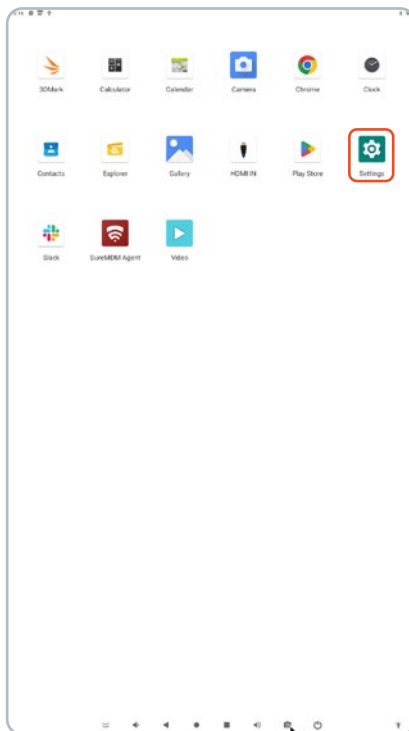
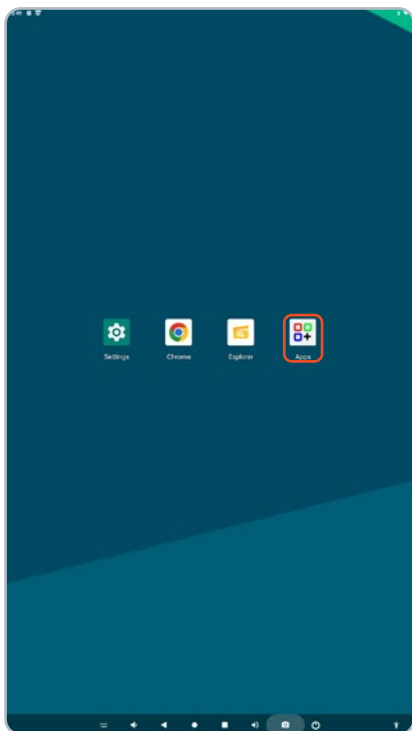
Zamocować podstawę za pomocą 6 śrub znajdujących się w dostawie.

Zamontuj wyświetlacz ostrożnie, aby uniknąć zarysowań.

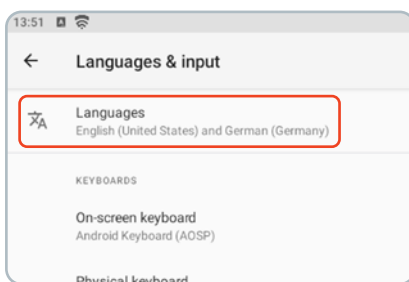
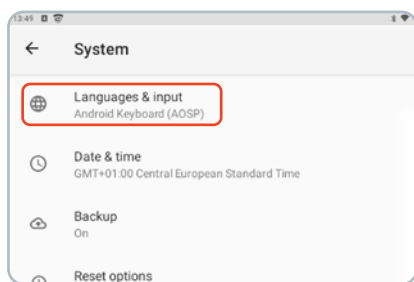
Dla ułatwienia transportu, na tylnej części znajdują się dwa uchwyty.

## INSTRUKCJA OBSŁUGI

1. Upewnij się, że kabel zasilający jest podłączony prawidłowo.
2. Teraz włącz urządzenie poprzez przesunięcie przełącznika ON / OFF (6) znajdującego się z tyłu urządzenia.
3. Zaraz po włączeniu urządzenia uruchamia się system operacyjny Android i otwiera się ekran startowy.
4. Wybierz żądaną aplikację dotykowo, za pomocą pilota lub myszy.
5. Do przeglądu aplikacji można przejść przez menu opcji w dolnej środkowej części ekranu. Wszystkie zainstalowane aplikacje są wyświetlane w formie listy. Wybierz żądaną aplikację. W ustawieniach przedostatnia zakładka to "System". Tutaj możesz dostosować wszystkie istotne ustawienia, takie jak czas, język i obraz tła.



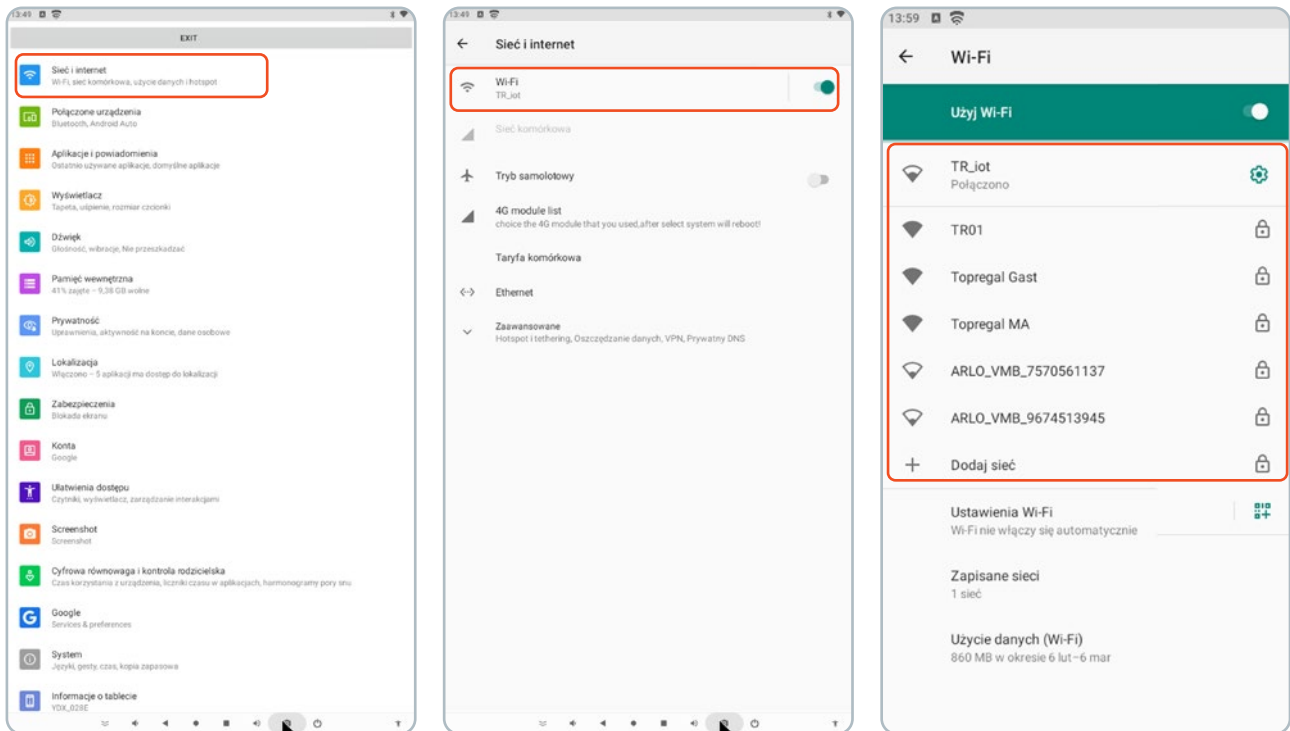
## ZMIANA JĘZYKA



1. Otwórz kartę "System".
2. Przejdź na "Languages & input".
3. Szukaj nowych języków pod "Languages".
4. Przesuń wybrany język na pierwsze miejsce za pomocą dwóch poziomych linii u góry.

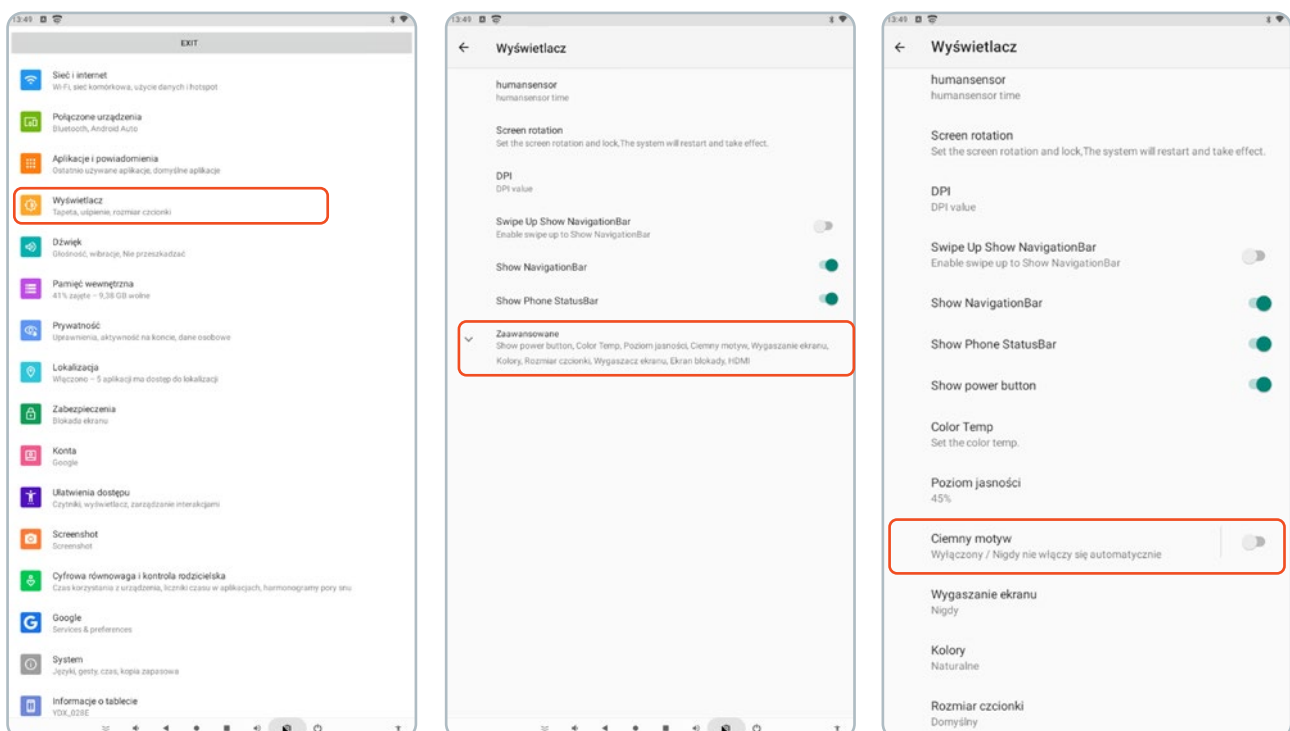
## POŁĄCZENIE DO INTERNETU

Aby połączyć cyfrowy totem do internetu, należy przejść do podmenu "Sieć i internet" i wprowadzić dane dostępowe routera lub użyć kabla LAN.



## USTAWIANIE WYŚWIETLACZA

Jeśli chcesz na stałe zmienić sposób wyświetlania ekranu, przejdź do punktu menu "Wyświetlacz". Tutaj możesz ustawić opcje wyświetlania.



1. Za pomocą "Paska stanu" w górnej części ekranu można szybko aktywować i dezaktywować funkcje takie jak WIFI.
2. Możesz tu również zobaczyć swoje powiadomienia, takie jak odebrane wiadomości e-mail.
3. W "Pasku nawigacji" na dole ekranu znajdują się następujące opcje:



Nr.	Nazwa
1	Ukryj pasek
2	Obniżenie głośności
3	Powrót do poprzedniej strony
4	Ekran początkowy
5	Przegląd wszystkich otwartych programów / wybór aplikacji
6	Zwiększenie głośności
7	Tworzenie zrzutu ekranu
8	Wyłączanie
9	Wejść do pomocy

## USTAWIANIE DŹWIĘKU

Głośność można regulować za pomocą pilota zdalnego sterowania oraz bezpośrednio poprzez "pasek nawigacyjny" na wyświetlaczu. W punkcie menu "Dźwięk" można również ustawić aplikacje, dla których cyfrowy totem odtwarza dźwięki.

Cyfrowy totem obsługuje następujące formaty

Medium	Formaty
Wideo	MPEG-1, MPEG-2, MPEG4, H.264, WMV
Audio	MP3, DTS, AAC, WMA
Obraz	BMP, JPG, JPEG, PNG, GIF

Kolejne aplikacje można pobrać za pośrednictwem preinstalowanego Sklepu Play. Cyfrowy totem jest dostarczany z predefiniowanymi aplikacjami.



Jeśli chcesz wyświetlać obrazy i filmy na cyfrowym totemie, upewnij się, że są one dostarczane w prawidłowym formacie (9:16) lub w rozdzielczości 1080 x 1920.

## POŁĄCZENIA

**RJ45:** Aby uzyskać dostęp do sieci, jeśli WiFi nie jest dostępne lub preferowane jest połączenie LAN.

**USB:** Zewnętrzne wejścia USB. Do szybkiego i łatwego przesyłania zdjęć i filmów do urządzenia.

**HDMI IN:** Do odtwarzania np. treści komputerowej na cyfrowym totemie.

**HDMI OUT:** Do odtwarzania materiału z cyfrowego totoma na źródłach zewnętrznych, takich jak wyświetlacze.



## REGULARNE KONTROLE

Przeprowadzać regularne kontrole wizualne. Zwróć szczególną uwagę na wyświetlacz i kabel zasilający.

Regularnie czyścić wyświetlacz. Rozpylić roztwór czyszczący na ściereczkę z mikrofibry, aby wyczyścić urządzenie. Wyczyścić urządzenie. Nigdy nie rozpylać roztworu czyszczącego bezpośrednio na urządzenie. Sprawdź szczeliny wentylacyjne na stronie tylnej cyfrowego totema.

## ROZWIĄZYWANIE PROBLEMÓW

Problem	Przyczyna	Rozwiązanie
Nie jest wyświetlany obraz, dźwięk	Wtyczka sieciowa nie jest podłączona	Podłączenie wtyczki do sieci
	Przełącznik ON / OFF z tyłu urządzenia jednostki nie został odwrócony	Przełączyć przełącznik
	Dźwięk jest ustawiony na cichy	Zwiększyć głośność
Pilot nie działa	Odległość między cyfrowym totemem i pilotem jest za duża	Zmniejszyć odległość między cyfrowym totemem i pilotem
	Baterie są rozładowane	Wymień baterie (2 x AAA)
	Pilot jest trzymany nieprawidłowo	Skieruj pilota bezpośrednio na środek cyfrowego totema
Cyfrowy totem ulega awarii	Niestabilne połączenie internetowe	Zapewnienie stabilnego połączenia internetowego
	Roaming aktywowany	Dezaktywacja roamingu
Niektóre kolory nie są wyświetlane prawidłowo	Kable na tylnej stronie cyfrowego totema klienta wymknęły się	Otworzyć skrzynkę sterowniczą z tyłu i sprawdzić połączenia kablowe

## SERWIS I KONTAKT

Skontaktuj się z naszymi ekspertami ds. produktów i znajdź pomoc i rozwiązania dla swojego produktu. Znajdź wszystkie informacje kontaktowe wymienione według kraju i języka: [www.topregal.com/pl/service](http://www.topregal.com/pl/service)

Odpowiedzialny za treść:  
 TOPREGAL GmbH  
 Industriestraße 3  
 70794 Filderstadt  
 GERMANY  
[www.topregal.com](http://www.topregal.com)

# Deklaracja zgodności WE

Producent / dystrybutor

**TOPREGAL GmbH  
Industriestrasse 3  
70794 Filderstadt  
Niemcy**

niniejszym oświadcza, że poniższy produkt

Oznaczenie produktu:  
**TecMaschin  
Cyfrowy totem**

Typ:  
**DKS-LED43,  
DKST-LED43**

Numer seryjny:

**DKS-LED43-1000000000 - DKS-LED43-9999999999  
DKST-LED43-1000000000 - DKST-LED43-9999999999**

wszystkie odpowiednie przepisy stosowanego ustawodawstwa (zwanego dalej „ustawodawstwem“) w tym wszelkie zmiany mające zastosowanie w momencie składania oświadczenia – są zgodne. Producent jest odpowiedzialny za wydanie niniejszej deklaracji zgodności. Niniejsza deklaracja odnosi się tylko do maszyny w stanie, w jakim została wprowadzona do użytku; wszystkie dodane później części i / lub ingerencja użytkownika nie będzie brana pod uwagę i uwzględniana.

Jest zgodny z przepisami następujących dyrektyw europejskich:  
**2014/53/EU**

Zgodne z postanowieniami poniższych norm:

**EN IEC 62368-1  
EN IEC 62311  
EN 301489-1  
EN 301489-17  
EN 300328**

Nazwisko i adres osoby upoważnionej, do sporządzenia dokumentacji technicznej:

TOPREGAL GmbH  
Industriestrasse 3  
70794 Filderstadt  
Niemcy

Miejsce: Filderstadt  
Data: 02.05.2021

Juergen Effner  
Chief Executive Officer

**TECMASCHIN**