



MANUAL DE INSTRUCCIONES

Pantalla de publicidad digital

DKS-LED43, Android 11

DKST-LED43, Android 11



Antes de utilizar el producto, lea atentamente este manual y siga las instrucciones que contiene!

INFORMACIONES GENERALES

Prólogo	3
Instrucciones de seguridad	3
Datos técnicos	4
Resumen de los principales componentes	5
Montaje	5
Instrucciones de uso	6

MANTENIMIENTO

Inspección periódica	9
Solución de problemas	9
Servicio y contacto	9
Declaración UE de conformidad	10

PRÓLOGO

Enhorabuena por la compra de su nueva pantalla de publicidad digital. Este producto ha sido fabricado con materiales de alta calidad específicamente diseñados para un uso duradero y fiable. Por su propia seguridad y para garantizar el correcto funcionamiento de la pantalla de información digital asegúrese de leer y seguir estas instrucciones de uso antes de utilizarla. Conserve estas instrucciones de uso.

Compruebe si la unidad ha sufrido daños durante el transporte. Las pantallas de publicidad digital dañadas no deben ponerse en uso. La pantalla de publicidad digital se utiliza para mostrar la publicidad de forma efectiva a los clientes. Una manipulación inadecuada puede provocar lesiones o daños en la unidad.

Queda excluida cualquier responsabilidad por daños derivados de un uso inadecuado del aparato o del incumplimiento de las especificaciones y normas de conducta contenidas en este manual. El operador es responsable de garantizar el uso correcto por parte de personal capacitado y autorizado.

Las instrucciones de uso en alemán son las originales, mientras que las ediciones en otros idiomas son traducciones. Nos reservamos el derecho a realizar cambios técnicos.

INSTRUCCIONES DE SEGURIDAD

- No utilice ni almacene la unidad en un entorno húmedo. Asegúrese de que la temperatura ambiente esté entre 0 y 50 °C.
- La pantalla de publicidad digital sólo es apta para su uso en interiores. No lo utilice cerca del agua.
- Asegúrese de que la superficie esté nivelada.
- Apague y desenchufe la fuente de alimentación antes de limpiar la pantalla. Pulverice la solución limpiadora sobre un paño de microfibra para limpiar la unidad. Nunca rocíe directamente la solución de limpieza directamente en la unidad.
- No bloquee las ranuras de ventilación ni coloque la unidad cerca de una fuente de calor u otro equipo que pueda afectar la ventilación.
- No realice las reparaciones por su cuenta. En caso de problemas, póngase en contacto con nuestro servicio de atención al cliente.
- Utilice la unidad con una fuente de alimentación estable. Utilice únicamente el cable de alimentación suministrado con el aparato.
- Los enchufes y alargadores sobrecargados son una fuente de peligro. Esto también se aplica a los cables y enchufes de red dañados. Esto puede suponer un riesgo de descarga eléctrica o de incendio del cable.
- No deje caer ningún objeto sobre la unidad.
- No someta el aparato a golpes.
- Desconecte el aparato de la red eléctrica cuando no lo utilice. No deje nunca la pantalla encendida cuando abandone las instalaciones.
- No toque nunca el cable de alimentación durante una tormenta. Existe riesgo de descarga eléctrica.
- Las modificaciones y alteraciones de la unidad no aprobadas por el fabricante anularán la garantía.

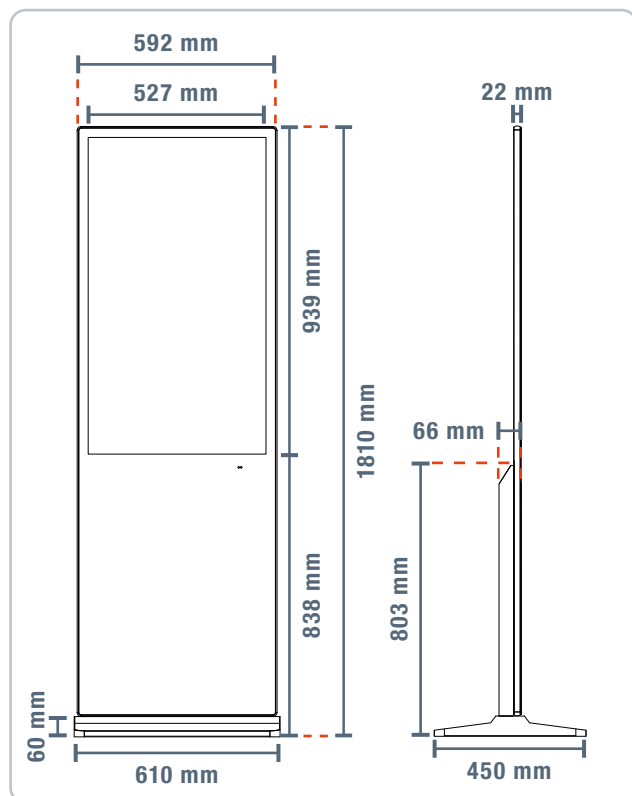
DATOS TÉCNICOS

INFORMACIONES GENERALES

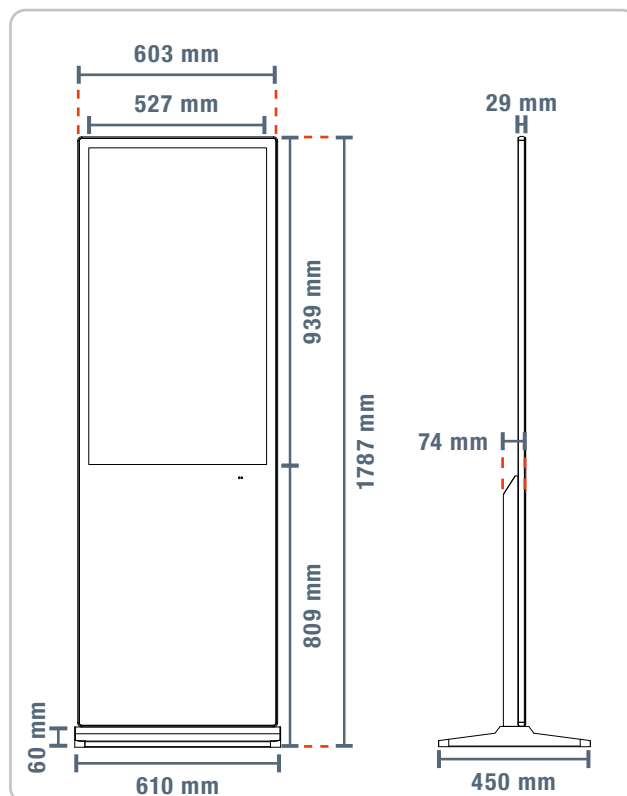
Tipo	Unidad	DKS-LED43	DKST-LED43
Color		Negro / Blanco	
Dimensiones (ancho x fondo x alto)	mm	610 x 450 x 1810	610 x 450 x 1787
Peso	kg	34	36
Rango de uso		Interior	
Consumo de energía (encendido)	W	≤ 150	
Consumo de energía (en espera)	W	≤ 3	
Tiempo de respuesta	ms	5	
Tiempo de uso		24 / 7	
Sistema operativo		Android 11	
Memoria de acceso aleatorio (RAM)	GB	2	
Memoria flash (ROM)	GB	16	
Altavoz		2 x 10 W estéreo	
Conexiones / interfaces		USB / RJ-45 / WIFI / Bluetooth / HDMI (IN+OUT)	
Procesador (CPU)		Rockchip 3399	
Operación		Mando a distancia	Táctil + Mando a distancia

PANTALLA

Tipo	Unidad	DKS-LED43	DKST-LED43
Pantalla		Módulo LED patentado + Componentes de corriente constante	
Material		Vidrio ESD	
Diagonal de la pantalla	"	43	
Dimensiones de la pantalla (ancho x alto)	mm	527 x 939	
Formato		9:16	
Resolución	px	1080 x 1920 (Full HD)	
Luminosidad	cd/m ²	350	300
Contraste		3000:1	1200:1
Colores	Mio.	6,7	
Pantalla táctil		No	Infrarrojo



DKS-LED43



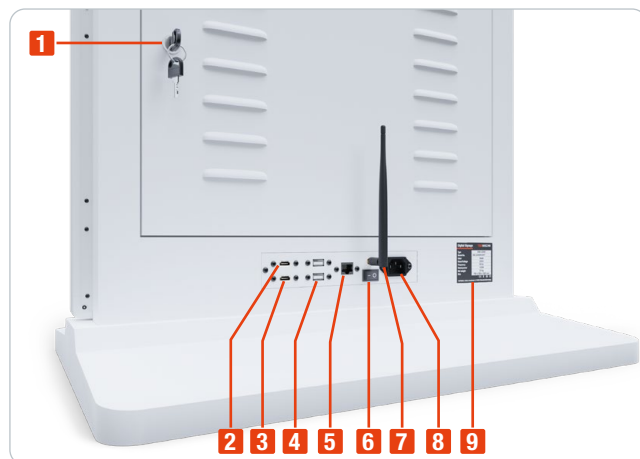
DKST-LED43

RESUMEN DE LOS PRINCIPALES COMPONENTES

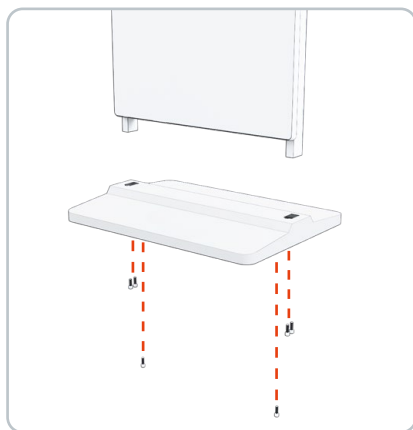
Nº	Nombre
1	Llave
2	HDMI out
3	HDMI in
4	USB
5	RJ45 / LAN
6	ON / OFF
7	Antena de radio
8	Conexión del cable de red
9	Placa de identificación
10	ON / OFF

Nº	Nombre
11	Con el ratón
12	Avance rápido / retroceso
13	Título adelante / Título atrás
14	Reproducir / Pausa
15	Detener
16	Subir / bajar volumen
17	Sonido desactivado
18	Inicio
19	Panel de control
20	Menú

Nº	Nombre
21	Atrás
22	Teclas numéricas
23	Borrar
24	Pantalla LCD
25	Cable de red
26	Base



MONTAJE



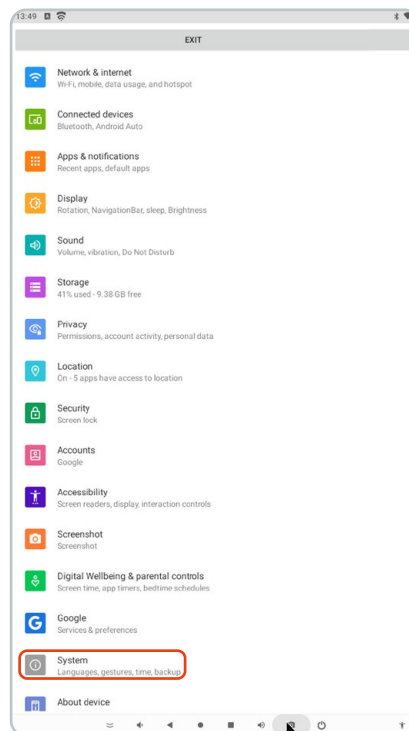
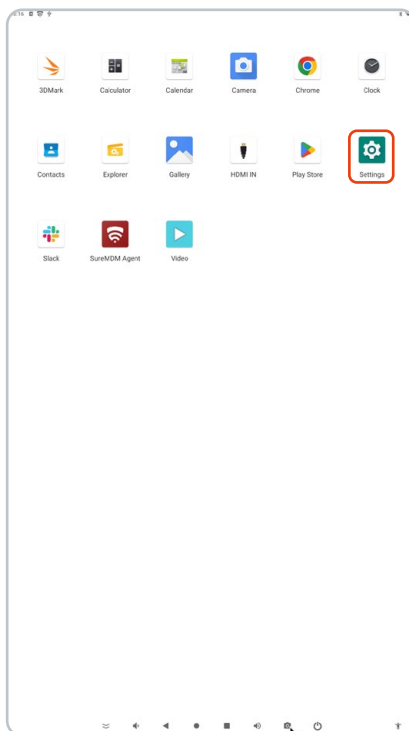
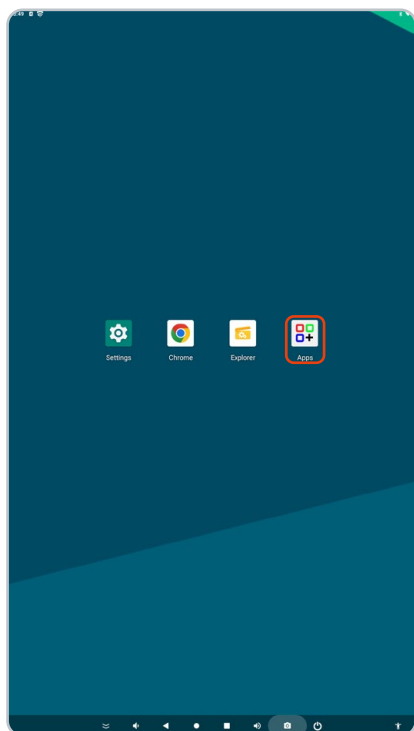
Fije la base con los 6 tornillos incluidos en la entrega.

Monte la pantalla con cuidado para evitar arañazos.

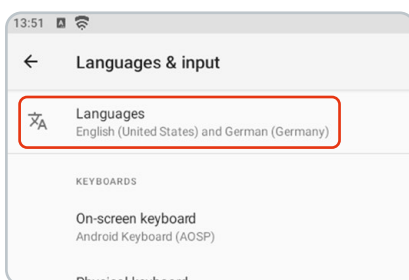
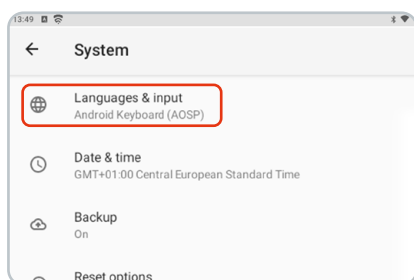
Para facilitar el transporte, hay dos asas en la parte posterior de la pantalla de publicidad digital.

INSTRUCCIONES DE USO

1. Asegúrese de que el cable de alimentación está correctamente enchufado.
2. Encienda ahora el aparato pulsando el interruptor de palanca ON/OFF (6) situado en la parte posterior del aparato.
3. Nada más encender la unidad, se inicia el sistema operativo Android y se abre la pantalla de inicio.
4. Seleccione la aplicación deseada mediante el tacto, con el mando a distancia o con un ratón.
5. Puedes acceder a la vista general de la aplicación a través del menú de opciones situado en la parte inferior central de la pantalla. Todas las aplicaciones instaladas están en la lista. Seleccione la aplicación deseada. En los ajustes, la penúltima pestaña es "Settings". Aquí puedes ajustar todos los parámetros relevantes, como la hora, el idioma y la imagen de fondo.



CAMBIO DE IDIOMA



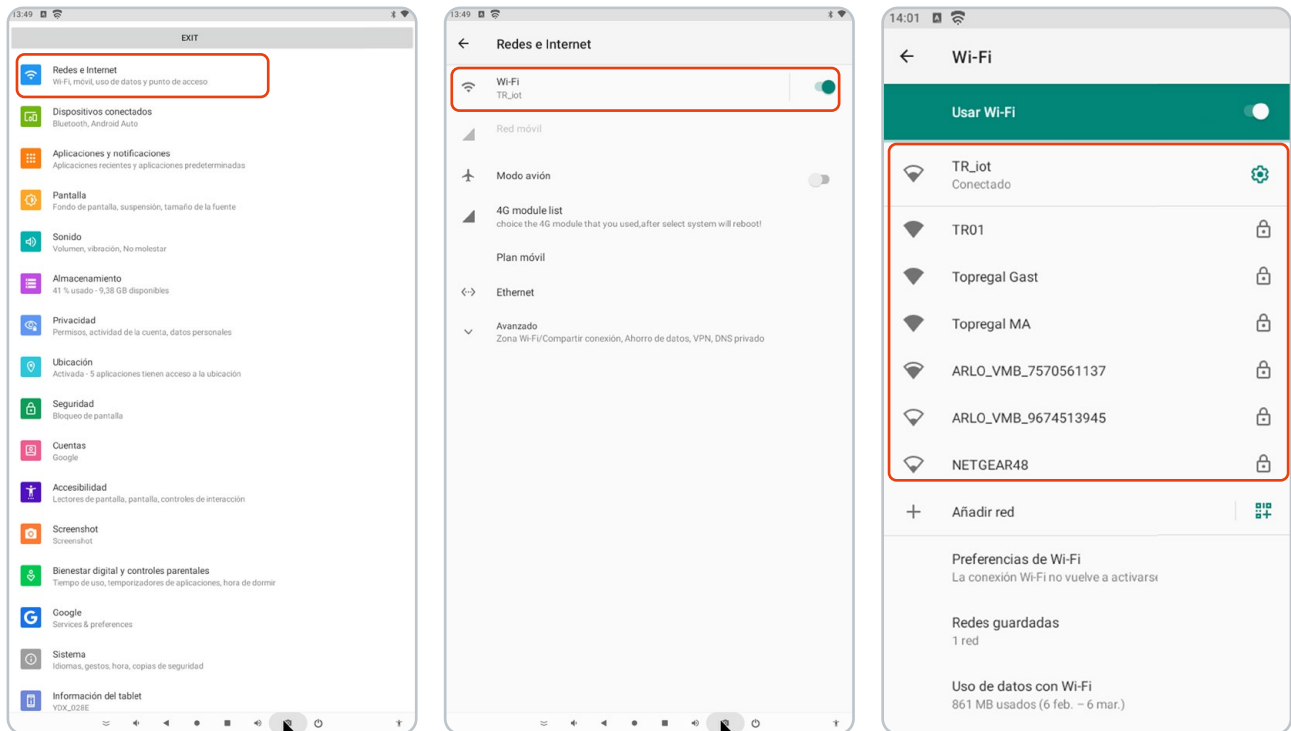
1. Abra la pestaña "System".
2. Vaya a "Languages & Input".

3. Vaya a "Languages".

4. Buscar nuevas lenguas en la pestaña "Add a language".
5. Desplace el idioma deseado hacia arriba utilizando las dos líneas horizontales del borde.

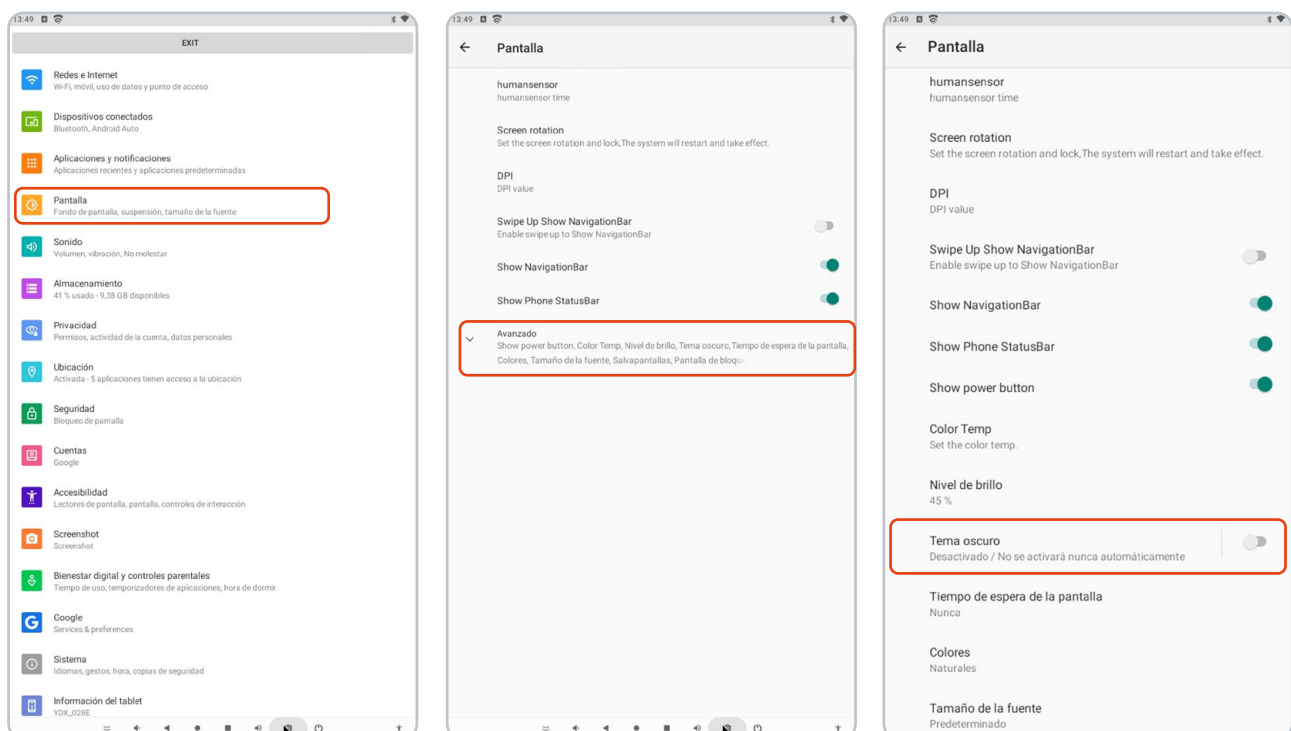
CONECTARSE A INTERNET

Para conectar la pantalla de publicidad digital a internet, vaya al submenú "Redes e Internet" e introduzca los datos de acceso de su router, o utilice un cable LAN.

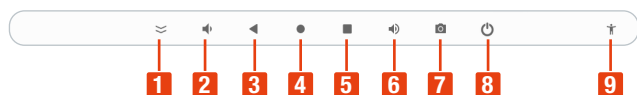


AJUSTE DE LA PANTALLA

Si desea cambiar la visualización de la pantalla de forma permanente, vaya a la opción de menú "Pantalla". Aquí puede establecer las opciones de visualización.



1. Puedes activar y desactivar rápidamente funciones como el WIFI a través de la "Barra de estado" situada en la parte superior de la pantalla.
2. También puedes ver aquí tus notificaciones, como los correos electrónicos recibidos.
3. La "Barra de navegación" de la parte inferior de la pantalla te ofrece las siguientes opciones:



Nº	Nombre
1	Ocultar bar
2	Bajar el volumen
3	Volver a la página anterior
4	Pantalla de inicio
5	Vista general de todos los programas abiertos / selección de aplicaciones
6	Subir volumen
7	Hacer una captura de pantalla
8	Apagar
9	Introducir ayuda

AJUSTE DEL SONIDO

Puedes ajustar el volumen con el mando a distancia y directamente a través de la "barra de navegación" de la pantalla. En la opción de menú "Sonido", también puede ajustar las aplicaciones para las que la pantalla de publicidad digital reproduce sonidos.

La pantalla de publicidad digital admite los siguientes formatos

Medio	Formatos
Vídeo	MPEG-1, MPEG-2, MPEG4, H.264, WMV
Audio	MP3, DTS, AAC, WMA
Imagen	BMP, JPG, JPEG, PNG, GIF

Puedes descargar más aplicaciones a través de la Play Store preinstalada. La pantalla de publicidad digital se entrega con aplicaciones predefinidas.



Si quieres mostrar imágenes y vídeos en La pantalla de publicidad digital, asegúrate, que se proporcionen en el formato correcto (9:16) o con la resolución 1080 x 1920.

CONEXIONES

RJ45: Para acceder a la red si el WiFi no está disponible o se prefiere una conexión LAN.

USB: Entradas USB externas. Para transferir rápida y fácilmente imágenes y vídeos a la unidad.

HDMI IN: Para reproducir, por ejemplo, contenidos informáticos en la pantalla de publicidad digital.

HDMI OUT: Para reproducir el contenido de la pantalla publicitaria digital en fuentes externas, como pantallas.

INSPECCIÓN PERIÓDICA

Realice inspecciones visuales periódicas. Preste especial atención a la pantalla y al cable de alimentación.

Limpie la pantalla regularmente. Pulverice la solución limpiadora sobre un paño de microfibra para limpiar la unidad. No rocíe nunca la solución de limpieza directamente sobre la unidad. Compruebe las ranuras de ventilación en la parte posterior de la pantalla de publicidad digital.

SOLUCIÓN DE PROBLEMAS

Problema	Causa	Solución
No se muestra ninguna imagen y no se reproduce ningún sonido	El enchufe de la red no está enchufado	Enchufe el conector de la red eléctrica
	El interruptor basculante ON / OFF en la parte trasera de la unidad no se ha accionado	Accionar el interruptor
	El sonido está puesto en silencio	Aumentar el volumen
El mando a distancia no funciona	La distancia entre la pantalla de publicidad digital y el mando a distancia está demasiado lejos	Reducir la distancia entre la pantalla de publicidad digital y control remoto
	Las pilas están agotadas	Sustituir las pilas (2 x AAA)
	El mando a distancia se sujeta de forma incorrecta	Apunte el mando a distancia directamente al centro la pantalla de publicidad digital
la pantalla de publicidad digital se bloquea	Conexión a Internet inestable	Garantizar una conexión a Internet estable
	Itinerancia activada	Desactivar la itinerancia
Algunos colores no se muestran correctamente	Cables en la parte posterior del equipo se han soltado o se han escapado	Abra la caja de control en la parte trasera y compruebe las conexiones de los cables

SERVICIO Y CONTACTO

Póngase en contacto con nuestros expertos en productos para obtener ayuda y soluciones para sus productos. Encuentre toda la información de contacto listada por país e idioma: www.topregal.es/es/service

Responsable del contenido:
 TOPREGAL GmbH
 Industriestraße 3
 70794 Filderstadt
 GERMANY
www.topregal.com

Declaración UE de conformidad

El fabricante / distribuidor

TOPREGAL GmbH
Industriestrasse 3
70794 Filderstadt
Alemania

declara por la presente que el siguiente producto

Denominación del producto:	Tipo:
TecMaschin	DKS-LED43
Pantalla de publicidad digital	DKST-LED43

Número de serie:
DKS-LED43-1000000000 - DKS-LED43-9999999999
DKST-LED43-1000000000 - DKST-LED43-9999999999

cumple con todas las disposiciones pertinentes de la normativa legal aplicable (en adelante) - incluidas sus modificaciones vigentes en el momento de la declaración. El fabricante es el único responsable de emitir esta declaración de conformidad. Esta declaración se refiere únicamente a la máquina en el estado en el que se comercializó; no se tienen en cuenta las piezas y / o intervenciones montadas posteriormente por el usuario final.

Cumple con las disposiciones de las siguientes directivas europeas:
2014/53/EU

Se ajusta a las disposiciones de las siguientes normas:
EN IEC 62368-1
EN IEC 62311
EN 301489-1
EN 301489-17
EN 300328

Cumple con las disposiciones de las siguientes normas:

TOPREGAL GmbH
Industriestrasse 3
70794 Filderstadt
Alemania



Ubicación: Filderstadt
Fecha: 02.05.2021

Juergen Effner
Chief Executive Officer

TECMASCHIN