

CARRELLO ELEVATORE SEMI-ELETTRICO - HSE1000/3

CARATTERISTICHE

- La centralina idraulica convince per il suo controllo sensibile e diretto.
- I relè motore, con i loro rapidi tempi di risposta, hanno eccellenti prestazioni di contatto e una lunga vita operativa.
- Un cilindro e un sistema idraulico di alta qualità garantiscono un funzionamento stabile e affidabile.
- L'interruttore di emergenza interrompe immediatamente l'alimentazione in caso di emergenza.

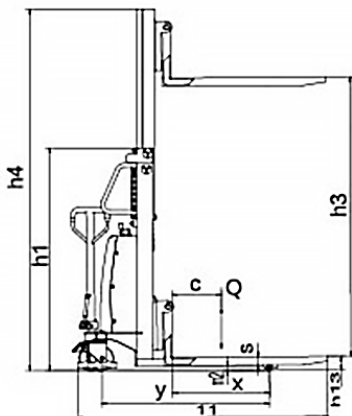


CARATTERISTICHE

Tipo	Unità	Valore
Marchio		SolidHub
Modello		HSE1000/3
Peso di trazione	Q kg	1000
Altezza di sollevamento	h3 (mm)	3000
Capacità al massimo livello	kg	600
Peso operativo (batteria inclusa)	kg	380
Centro di carico	c (mm)	450
Dal centro alla parte anteriore della forcella	x (mm)	700
Passo	y (mm)	1195

DIMENSIONI

Tipo	Unità	Valore
Altezza dell'albero, abbassato	h1 (mm)	2077
Altezza del montante, esteso	h4 (mm)	3567
Altezza forcella, abbassata	h13 (mm)	85
Lunghezza totale	l1 (mm)	1800 (1100 Forcella)
Lunghezza fino al lato della forcella	l2 (mm)	700
Larghezza complessiva	b1 (mm)	880
Dimensioni della forcella	s / e / l (mm)	60 / 150 / 1100
Larghezza minima delle forche	b5 (mm)	340
Larghezza standard delle forche	b5 (mm)	550
Larghezza massima delle forche	b5 (mm)	840
Altezza minima dal suolo	m2 (mm)	32
Larghezza del corridoio con pallet 1000 x 1200 attraverso le forche	Ast (mm)	2250
Larghezza del corridoio con pallet 800 x 1200 lungo le forche	Ast (mm)	2240
Raggio di sterzata minimo	Wa (mm)	1350



RUOTE

Tipo	Unità	Valore
Materiale delle ruote		Nylon / Poliuretano
Dimensioni della ruota motrice	ø x w (mm)	ø 180 x 50
Dimensione della ruota di scorrimento	ø x w (mm)	ø 74 x 70
Ruote supplementari (dimensioni)	ø x w (mm)	ø 180 x 50
Ruote, numero anteriore / posteriore (x = guida)		1, ½

PRESTAZIONI

Tipo	Unità	Valore
Velocità di sollevamento, con / senza carico	mm/s	76 / 143
Riduzione della velocità, con / senza carico	mm/s	104 / 93
Freno di servizio		Macchine

GUIDA

Tipo	Unità	Valore
Potenza del motore di sollevamento a S3 15%.	kw	1,5
Batteria secondo DIN 43531 / 35 / 36 A, B, C, no		no
Tensione della batteria / capacità nominale	V/Ah	12 / 120
Peso della batteria (+ / - 5 %)	kg	36

ALTRO

Tipo	Unità	Valore
Livello di rumore all'orecchio dell'operatore	dB(A)	67

