



INSTRUKCJA OBSŁUGI

kosz dla wózka widłowego



Przed użyciem produktu należy zapoznać się z niniejszą instrukcją i postępować zgodnie z zawartymi w niej zaleceniami!

OGÓLNE

Przedmowa	3
Instrukcje bezpieczeństwa	3
Dane techniczne	3
Główne komponenty w skrócie	4
Instrukcja obsługi	4

KONSERWACJA

Regularna kontrola	4
Serwis & Kontakt	5
Deklaracja zgodności WE	6

LISTA CZĘŚCI

Lista części	7
--------------	---

PRZEDMOWA

Gratuluje zakupu nowego kosza do pracy. Ten kosz roboczy został wyprodukowany z wysokiej jakości materiałów, specjalnie zaprojektowany do długotrwałego i niezawodnego użytkowania. Dla własnego bezpieczeństwa i w celu zapewnienia prawidłowej pracy kosza roboczego, przed jego użyciem należy koniecznie przeczytać i przestrzegać niniejszą instrukcję obsługi. Proszę zachować niniejszą instrukcję obsługi.

Proszę sprawdzić, czy przedmiot nie jest uszkodzony w transporcie. Uszkodzone kosze robocze nie mogą być oddane do użytku. Kosz robotniczy służy do podnoszenia przez wózek widłowy, aby pracownicy mogli dotrzeć do wysoko położonych miejsc montażu. Nieprawidłowa obsługa może spowodować obrażenia ciała lub uszkodzenie kosza. SolidHub nie ponosi odpowiedzialności za szkody powstałe w wyniku niewłaściwego użytkowania kosza roboczego lub nieprzestrzegania instrukcji i zasad postępowania zawartych w niniejszej instrukcji. Użytkownik musi zapewnić prawidłowe użytkowanie kosza roboczego przez przeszkolony i upoważniony personel.

INSTRUKCJE BEZPIECZEŃSTWA

- Proszę uważnie przeczytać niniejszą instrukcję obsługi i przestrzegać opisanych w niej wskazówek bezpieczeństwa.
- Tylko zdrowe osoby dorosłe, które zostały wcześniej poinstruowane o obsłudze kosza roboczego i posiadają pisemne zlecenie od klienta, mogą z niego korzystać.
- Przy podnoszeniu kosza roboczego należy zachować bezpieczną odległość. Nie należy stawać pod koszem roboczym, gdy jest on podniesiony.
- Podczas korzystania z kosza roboczego należy nosić odpowiednią odzież ochronną, jak np. rękawice, kask i obuwie ochronne.
- Operatorowi wózka widłowego nie wolno opuszczać wózka, gdy w podniesionym koszu roboczym znajdują się ludzie.
- Nie należy prowadzić wózka widłowego, gdy w podniesionym koszu roboczym znajdują się ludzie.
- Przed użyciem kosza roboczego należy sprawdzić, czy używany wózek widłowy jest odpowiedni do jego przewożenia. Powinien on być w stanie udźwignąć co najmniej 1,5 tony ładunku.
- Nie wolno dopuścić, aby w koszu pracowały jednocześnie więcej niż dwie osoby.
- W regularnych odstępach czasu należy serwisować kosz robotniczy, zwracając szczególną uwagę na uszkodzenia podnośnika i rdzę.
- Przed podniesieniem kosza roboczego należy zabezpieczyć go przed zsunieniem.
- Modyfikacje kosza roboczego, które nie zostały zatwierdzone przez producenta, mogą powodować zagrożenia. Producent nie ponosi odpowiedzialności za wypadki, które powstały w wyniku niedozwolonych zmian.
- Kosz roboczy należy ustawić na równej powierzchni i włączyć hamulce postojowe, aby zapobiec jego stoczeniu się.
- Należy przestrzegać przepisów dotyczących zapobiegania wypadkom, w szczególności German UVV 48 i 1.
- Nie należy pracować w bezpośrednim sąsiedztwie napowietrznych linii elektrycznych (odległość <3 m).
- Wysokość podnoszenia nie może przekraczać 5 metrów.
- W żadnym wypadku nie należy powiększać platformy za pomocą desek lub paneli.
- Zgodnie z rozporządzeniem DGUV nr 68 (Związek Ubezpieczeń od Odpowiedzialności Cywilnej Pracodawcy) kontrole okresowe muszą być przeprowadzane co najmniej raz w roku z listą kontrolną FEM 4.004 w punkcie 6.
- Modyfikacje i zmiany w urządzeniu niezatwierdzone przez producenta powodują utratę gwarancji.

DANE TECHNICZNE

CECHY

Typ	Jednostka	Wartość
Marka		SolidHub
Kolor		RAL 5005
Materiał		Stal
Powierzchnia		Lakierowana
Obciążenie	kg	360
Waga	kg	67
Obszar	mm	950 x 950
Wysokość (Ściana tylna z siatki)	mm	1950
Wymiary zawieszenie widelca	mm	190 x 80
1 Pakiet pakowane w drewnianą walizkę) wymiary	mm	980 x 980 x 300

GŁÓWNE KOMPONENTY W SKRÓCIE

Nr.	Opis
1	Siatka bezpieczeństwa
2	Łącznik kosza
3	Rolki
4	Łańcuch bezpieczeństwa
5	Hamulec ręczny



INSTRUKCJA OBSŁUGI

1. Wjechać wózkiem widłowym do kieszeni na widły.
2. Zabezpieczyć kosz roboczy przed ześlizgnięciem się, przeciągając łańcuch zabezpieczający za widły i zapinając go.
3. Podwieźć kosz robotnika na miejsce użytkowania.
4. Wejść do kosza roboczego przez udostępniony dostęp. Przy zamykaniu drzwi, przed podniesieniem kosza roboczego należy upewnić się, że są one ponownie bezpiecznie zamknięte.
5. Zapewnić, aby osoby znajdujące się w koszu pracowniczym mogły w każdej chwili komunikować się z kierowcą wózka widłowego.
6. Podnosić kosz roboczy powoli, uważając na przeszkody w obszarze podnoszenia.
7. Proszę wykorzystać podłogę kosza roboczego do umieszczania przedmiotów. Nigdy nie stawiać ich na poręczy.
8. Gdy praca jest zakończona, należy powoli opuścić kosz roboczy.



Należy pracować w taki sposób, aby nie zagrażać osobom ani w klatce roboczej, ani w najbliższym otoczeniu.

REGULARNA KONTROLA

Przed każdym użyciem należy sprawdzić następujące elementy:

- Koła i zawieszenie
- Pręty poręczy
- Zatrask drzwi
- Komponenty istotne dla zabezpieczenia, jak np. łańcuchy zabezpieczające
- Połączenia śrubowe i spoiny
- Kieszenie na wózki widłowe



W regularnych odstępach czasu należy sprawdzać cały wysięgnik, jak również spawy i śruby pod kątem korozji. Skorodowane części kosza roboczego mogą stwarzać ryzyko obrażeń i pogarszać nośność wieży rusztowania.

SERWIS & KONTAKT

Skontaktuj się z naszymi ekspertami ds. produktów i znajdź pomoc i rozwiązania dla swojego produktu. Znajdź wszystkie informacje kontaktowe wymienione według kraju i języka: www.topregal.com/pl/service

Odpowiedzialny za treść:

TOPREGAL GmbH

Industriestraße 3

70794 Filderstadt

GERMANY

www.topregal.com

Deklaracja zgodności WE

Producent

**TOPREGAL GmbH
Industriestrasse 3
70794 Filderstadt
Niemcy**

niniejszym oświadcza, że poniższy produkt

Oznaczenie produktu:

Platforma robocza

Typ:

AK360

Numer seryjny:

AK360-1000000000 - AK360-9999999999

wszystkie odpowiednie przepisy stosowanego ustawodawstwa (zwanego dalej „ustawodawstwem“) w tym wszelkie zmiany mające zastosowanie w momencie składania oświadczenia – są zgodne. Producent jest odpowiedzialny za wydanie niniejszej deklaracji zgodności. Niniejsza deklaracja odnosi się tylko do maszyny w stanie, w jakim została wprowadzona do użytku; wszystkie dodane później części i / lub ingerencja użytkownika nie będzie brana pod uwagę i uwzględniana.

Jest zgodny z przepisami następujących dyrektyw europejskich:

2006/42/WE Dyrektywa maszynowa

Zgodne z postanowieniami poniższych norm:

EN ISO 12100

EN 280

EN 60204-1

Nazwisko i adres osoby upoważnionej, do sporządzenia dokumentacji technicznej:

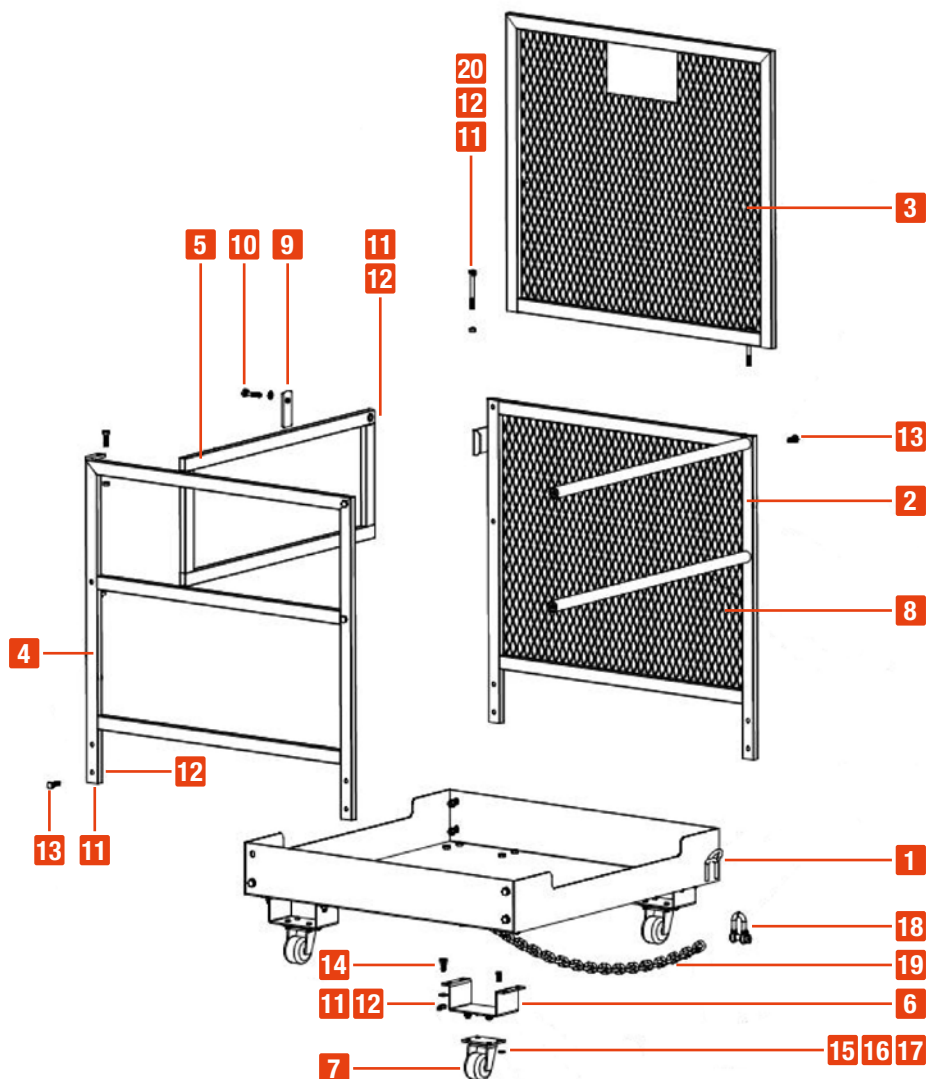
TOPREGAL GmbH
Industriestrasse 3
70794 Filderstadt
Niemcy



Miejsce: Filderstadt
Data: 08.12.2021

Juergen Effner
Chief Executive Officer

LISTA CZĘŚCI



Nr.	Artykuł	Ilość
1	Rama	1
2	Tylna barierka	1
3	Siatka bezpieczeństwa	1
4	Przednia balustrada	1
5	Drzwi	1
6	Torba do wózka widłowego	4
7	Koło	4
8	Poręcze boczne	2
9	Zamek do drzwi	1
10	Śruba M10 x 50	1

Nr.	Artykuł	Ilość
11	Myjka Ø 10 mm	27
12	Nakrętka zabezpieczająca (M10)	27
13	Śruba M10 x 35	13
14	Śruba (M10 x 20)	16
15	Śruba (M8 x 16)	16
16	Myjka Ø 8 mm	16
17	Nakrętka zabezpieczająca (M8)	16
18	D-Szekła	2
19	Łańcuch	1
20	Śruba M10 x 100	2

SolidHub