



MONTAGEANLEITUNG ASSEMBLY INSTRUCTIONS INSTRUCTIONS DE MONTAGE

Konferenzstuhl / Besucherstuhl
Conference chair / visitor chair
Chaise conférence / chaise visiteur

MARINA



Bitte lesen Sie vor der Verwendung des Produktes unbedingt dieses Handbuch und folgen den darin enthaltenen Anweisungen!

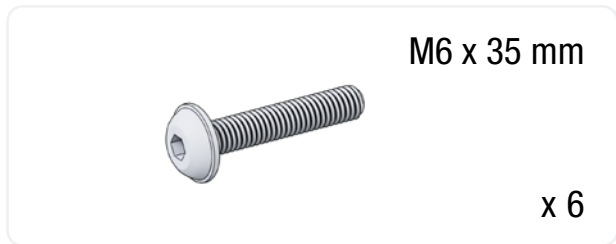
Please read this manual before using the product and follow the instructions it contains!

Veuillez lire ce manuel avant d'utiliser le produit et suivre les instructions qu'il contient!

A Untergestell Stuhl | Chair base frame |
Piètement chaise



F Inbusschraube | Allen screw |
Vis à six pans creux



B Armauflage | Armrest |
Support de bras



G Inbusschraube | Allen screw |
Vis à six pans creux



C Sitzauflage | Seat cover |
Support de siège



H Abstandshalter | Spacer | Entretoise



D Rückenlehne | Backrest | Dossier



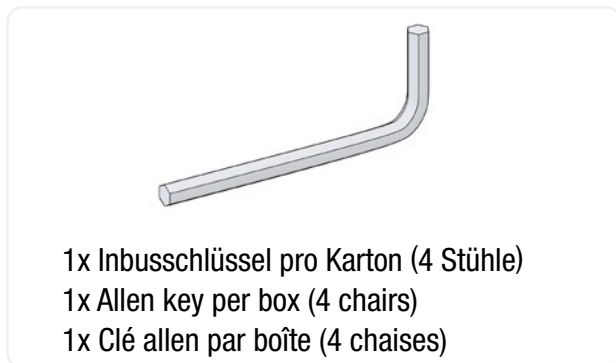
I Abdeckung | Cover | Couverture



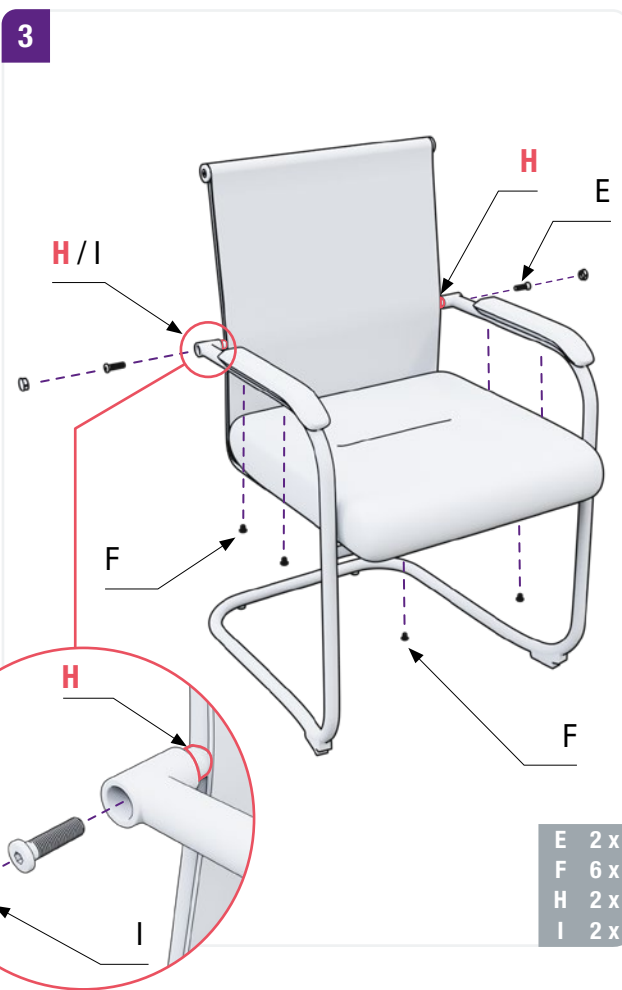
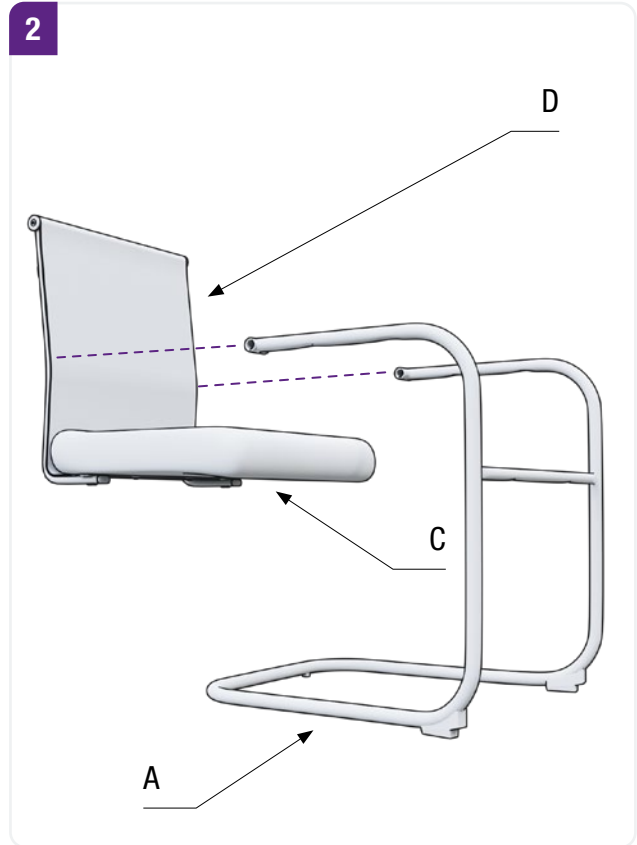
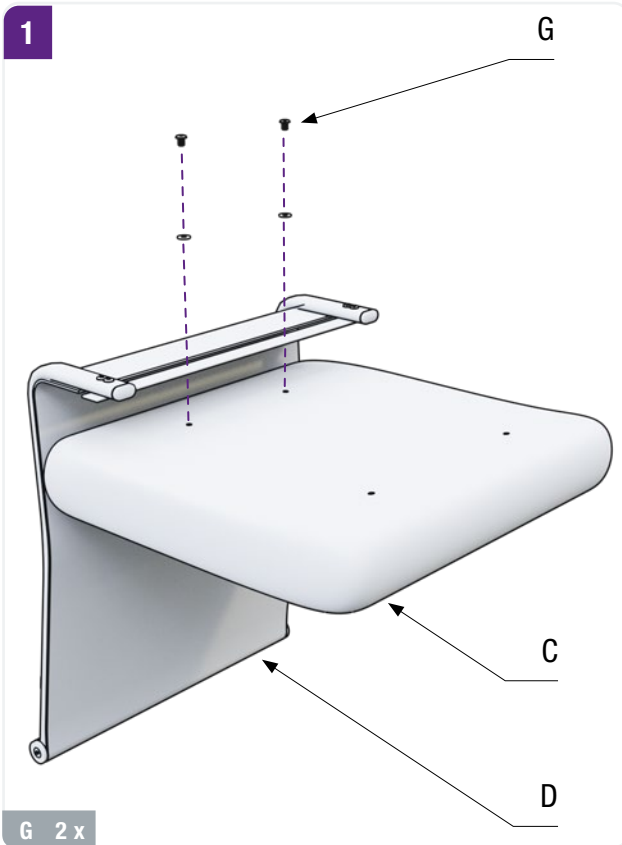
E Inbusschraube | Allen screw |
Vis à six pans creux



1x Inbus | 1x Allen key | 1x Clé Allen



MONTAGE / ASSEMBLY / MONTAGE



DE
EN
FR

TOPREGAL

SERVICE & KONTAKT / SERVICE & CONTACT

Kontaktieren Sie unsere Produktexperten und finden Sie Hilfe und Lösungen für Ihr Produkt. Hier finden Sie alle Kontaktinformationen nach Land und Sprache gelistet:
www.topregal.com/de/service

Contact our product experts and find help and solutions for your product. Here you will find all contact information listed by country and language:
www.topregal.com/en/service

Contactez nos experts produits et trouvez de l'aide et des solutions pour votre produit. Vous trouverez ici toutes les informations de contact listées par pays et par langue:
www.topregal.fr/fr/service

Verantwortlich für den Inhalt:
Responsible for the content:
Responsable du contenu:

TOPREGAL GmbH
Industriestraße 3
70794 Filderstadt
GERMANY
www.topregal.com