

ELEKTRO GOLFCART GCE2/2

MERKMALE

- Hohe Maximalgeschwindigkeit von 25 km/h, dank des leistungsstarken 4 kW Elektromotors
- Große Bodenfreiheit garantiert das bequeme Fahren, auch in unebenem Gelände
- Zwei gepolsterte Sitzplätze, ein ergonomisch geformtes Lenkrad und große Ablageflächen für maximalen Komfort
- Frontstrahler sorgen auch in der Nacht für eine gute Sicht



ALLGEMEIN

Typ	Einheit	Wert
Marke		SolidHub
Modell		GCE2/2
Breite	mm	1120
Toefe	mm	2855
Höhe	mm	1840
Länge Dach	mm	2400
Gewicht	kg	460
Batteriegewicht	kg	6 x 30
Max. Belastung	kg	500
Reifenmaterial		Luftreifen

ELEKTRIK

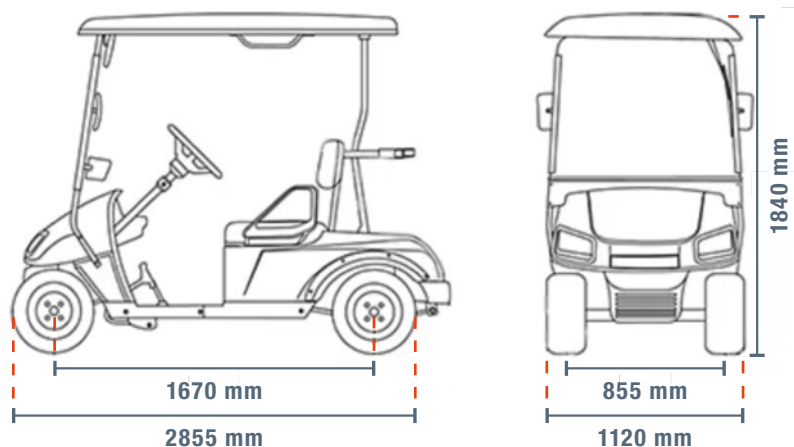
Typ	Einheit	Wert
Motor	kW	4
Nennspannung	V	6 x 8
Nennkapazität	Ah	150
Lichtstrom Scheinwerfer	lm	850
Ladespannung	V	48
Ladestrom	A	25
Ladedauer	h	6

MASSE

Typ	Einheit	Wert
Radspur vorne	mm	840
Radspur hinten	mm	985
Radstand	mm	1640
Raddurchmesser	mm	440
Min. Bodenfreiheit	mm	100
Wenderadius	mm	2900
Größe Nummernschild vorne	mm	330 x 60
Größe Nummernschild hinten	mm	270 x 70
Breite Windschutzscheibe	mm	1020
Höhe Windschutzscheibe	mm	900
Sitzhöhe vorne	mm	400
Sitzhöhe hinten	mm	470
Höhe Rückenlehne vorne	mm	420
Höhe Rückenlehne hinten	mm	350
Sitzbreite vorne	mm	1020
Sitzbreite hinten	mm	1060
Höhe Seitenlehne hinten	mm	290
Tiefe Trittplatte hinten	mm	395
Höhe hintere Ladefläche	mm	380
Größe Fußraum	mm	1080 x 430
Größe Handschuhfächer	mm	260 x 195 x 160

LEISTUNG

Typ	Einheit	Wert
Max. Geschwindigkeit	km/h	25
Steigfähigkeit	%	30
Bremsweg bei max. Geschwindigkeit	m	4
Max. Reichweite	km	60



ELECTRIC GOLF CART GCE2/2

CHARACTERISTICS

- High maximum speed of 25 km/h, thanks to the powerful 4 kW electric motor.
- Large ground clearance guarantees comfortable driving, even on uneven terrain
- Two padded seats, an ergonomically shaped steering wheel and large storage areas for maximum comfort
- Front spotlights ensure good visibility even at night



GENERAL

Type	Unit	Value
Brand		SolidHub
Model		GCE2/2
Width	mm	1120
Depth	mm	2855
Height	mm	1840
Roof length	mm	2400
Weight	kg	460
Battery weight	kg	6 x 30
Max. load	kg	500
Tire material		Pneumatic tires

ELECTRICS

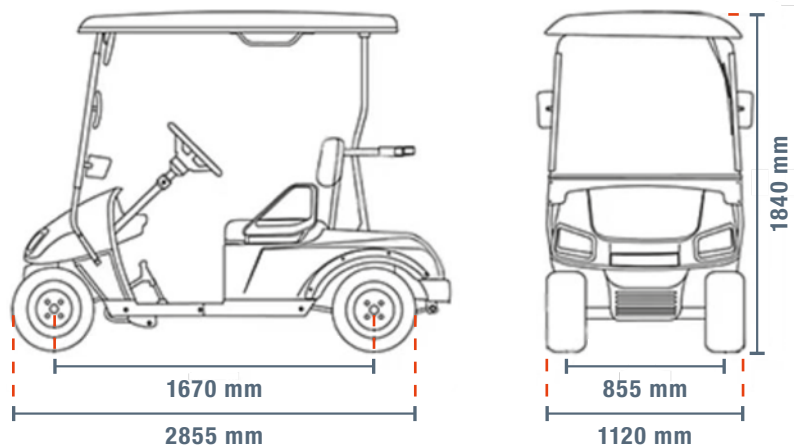
Type	Unit	Value
Engine	kW	4
Rated voltage	V	6 x 8
Rated capacity	Ah	150
Luminous flux headlamp	lm	850
Charging voltage	V	48
Charging current	A	25
Charging time	h	6

DIMENSIONS

Type	Unit	Value
Wheel track front	mm	840
Wheel track rear	mm	985
Wheelbase	mm	1640
Wheel diameter	mm	440
Min. ground clearance	mm	100
Turning radius	mm	2900
Size license plate front	mm	330 x 60
Size license plate rear	mm	270 x 70
Width windshield	mm	1020
Height windshield	mm	900
Seat height front	mm	400
Seat height rear	mm	470
Height backrest front	mm	420
Height backrest rear	mm	350
Seat width front	mm	1020
Seat width rear	mm	1060
Height side backrest rear	mm	290
Depth step plate rear	mm	395
Height rear cargo area	mm	380
Size footwell	mm	1080 x 430
Size glove compartments	mm	260 x 195 x 160

PERFORMANCE

Type	Unit	Value
Max. speed	km/h	25
Gradeability	%	30
Braking distance at max. speed	m	4
Max. range	km	60



VÉHICULE ÉLECTRIQUE DE GOLF GCE2/2

CARACTÉRISTIQUES

- Vitesse maximale élevée de 25 km/h, grâce au puissant moteur électrique de 4 kW
- Une grande garde au sol garantit une conduite confortable, même sur des terrains accidentés
- Deux sièges rembourrés, un volant ergonomique et de grands espaces de rangement pour un confort maximal
- Les projecteurs avant assurent une bonne visibilité même la nuit



GÉNÉRALITÉS

Type	Unité	Valeur
Marque		SolidHub
Modèle		GCE2/2
Largeur	mm	1120
Profondeur	mm	2855
Hauteur	mm	1840
Longueur du toit	mm	2400
Poids	kg	460
Poids de la batterie	kg	6 x 30
Charge max. charge maximale	kg	500
Matériau des pneus		Pneus à air

ÉLECTRICITÉ

Type	Unité	Valeur
Moteur	kW	4
Tension nominale	V	6 x 8
Capacité nominale	Ah	150
Flux lumineux du projecteur	lm	850
Tension de charge	V	48
Courant de charge	A	25
Durée de charge	h	6

PERFORMANCE

Type	Unité	Valeur
Vitesse max. Vitesse	km/h	25
Capacité de montée	%	30
Distance de freinage à vitesse max.	m	4
Vitesse max. rayon d'action	km	60

DIMENSIONS

Type	Unité	Valeur
Voie de roue avant	mm	840
Voie arrière	mm	985
Empattement	mm	1640
Diamètre des roues	mm	440
Garde au sol min.	mm	100
Rayon de braquage	mm	2900
Taille de la plaque d'immatriculation avant	mm	330 x 60
Taille de la plaque d'immatriculation arrière	mm	270 x 70
Largeur du pare-brise	mm	1020
Hauteur du pare-brise	mm	900
Hauteur d'assise avant	mm	400
Hauteur d'assise arrière	mm	470
Hauteur du dossier à l'avant	mm	420
Hauteur dossier arrière	mm	350
Largeur d'assise avant	mm	1020
Largeur d'assise arrière	mm	1060
Hauteur dossier latéral arrière	mm	290
Profondeur marchepied arrière	mm	395
Hauteur du plancher de chargement arrière	mm	380
Taille de l'espace pour les pieds	mm	1080 x 430
Taille des boîtes à gants	mm	260 x 195 x 160

