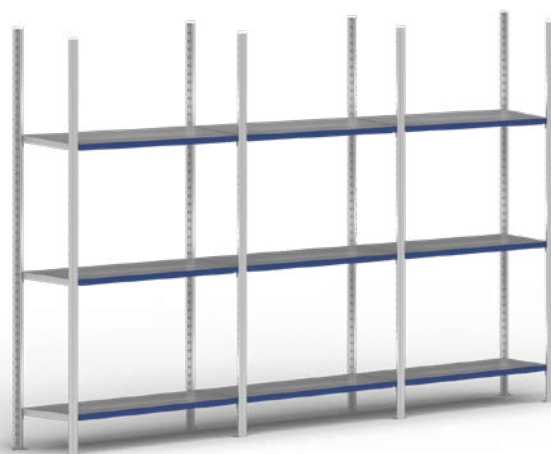


## FACHBODENREGAL - FB200

### STÄNDERPROFIL

Typ	Einheit	Wert
Material		Stahl S-235 JR (kaltgewalzter Stahl)
Maße (B x T x Materialstärke)	mm	50 x 40 x 1
Lochung	mm	50 Raster
Oberfläche		Pulverbeschichtet in RAL 5005 Signalblau
Profilaufbau		T-Profilform
Herstellung		Kaltgewalztes Profil
Belastung	kg	1000 Feldlast / 100 oder 200 Fachlast



### STÄNDERHÖHEN & GEWICHT VON EINEM STÄNDERPROFIL

Typ	Einheit	2 m	2,5 m	3 m
Gewicht	kg	5,08	6,32	8,68

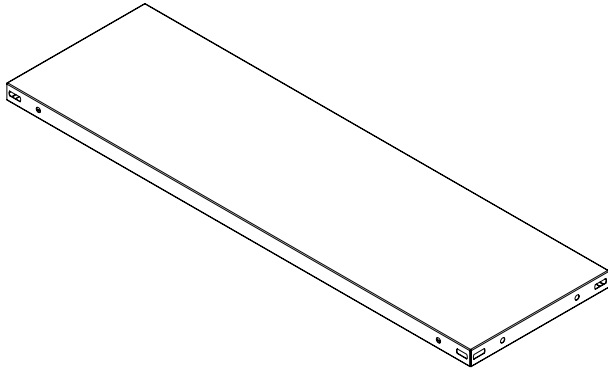
### BODEN

Typ	Einheit	Holzboden	Stahlboden
Höhe (Materialstärke)	mm		32
Breite	mm	1000	300 > 0,7 / 500 > 0,8
Tiefe	mm		300 / 500
Material		Pressspan / Brandschutz P2Max.	Stahl S235 / feuerverzinkt
Belastung	kg		200 Fachlast

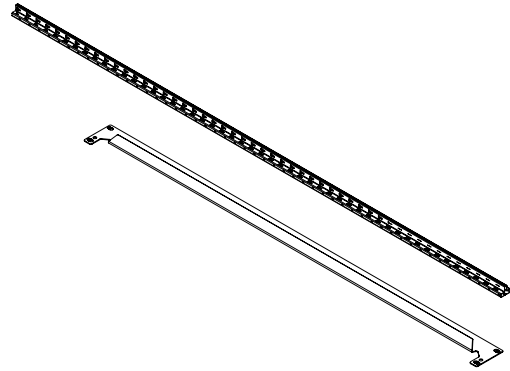
### TRAVERSEN

Typ	Einheit	Traversen Holzboden	Traversen Stahlboden
Material	mm		S235JR
Farbe / Oberfläche	mm	Sendzimir verzinkt (SILBERGRAU)	Pulverbeschichtet (SAPHIRBLAU RAL5003) 1000 mm Sendzimir verzinkt (SILBERGRAU) 500 mm / 300 mm
Maße	mm		1005 x 65 / 505 x 65 / 305 x 65 (38 Traversenhöhe / 65 Schenkelhöhe)
Profilaufbau		Winkeltraverse 38° Winkel	Winkeltraverse 59° Winkel
Befestigung		Am Ständerprofil durch Einhaken	
Herstellung		Stanzen / Freibiegen	
Belastung	kg	200 Fachlast	

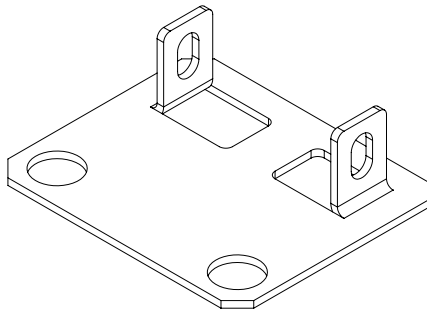
**FACHBODEN 300 MM / 500 MM TIEFE**



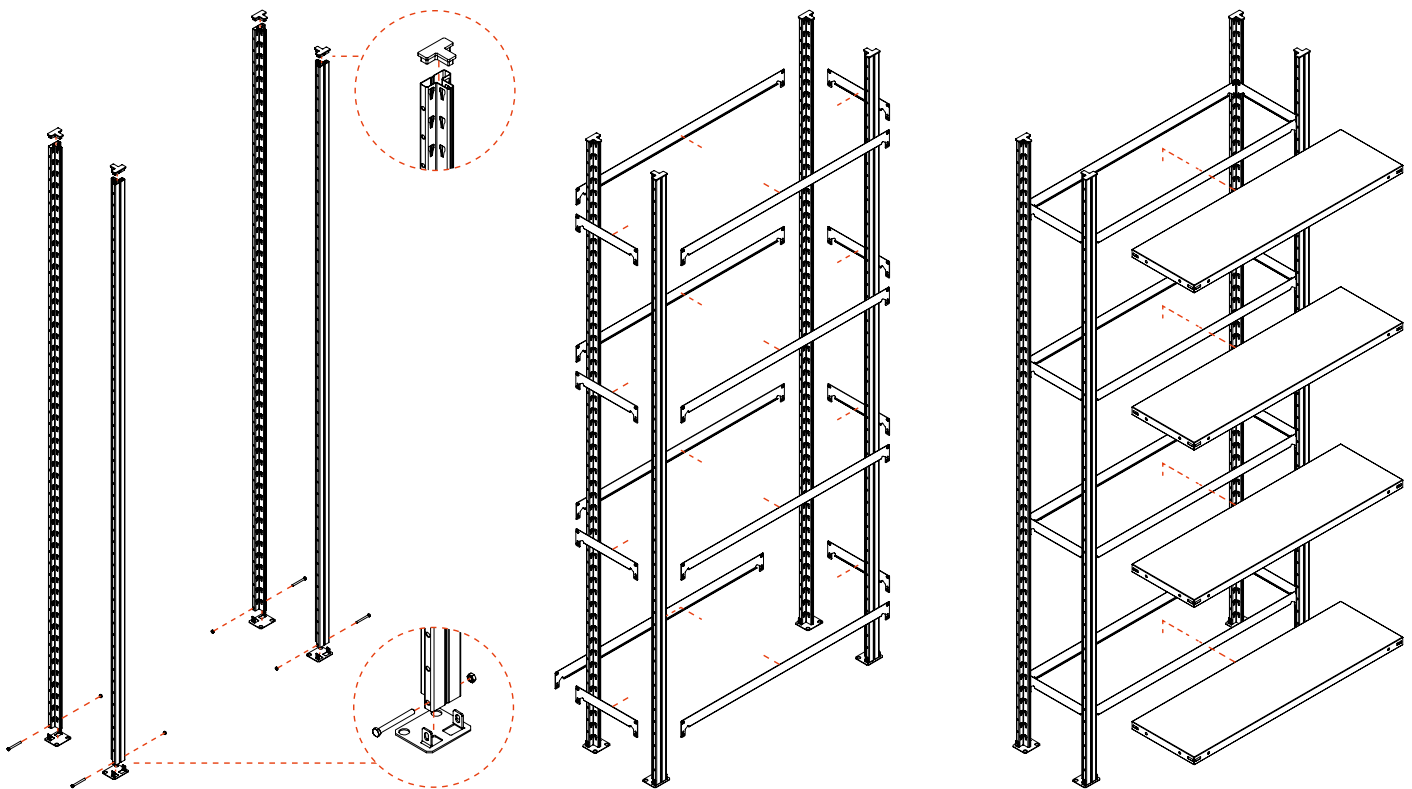
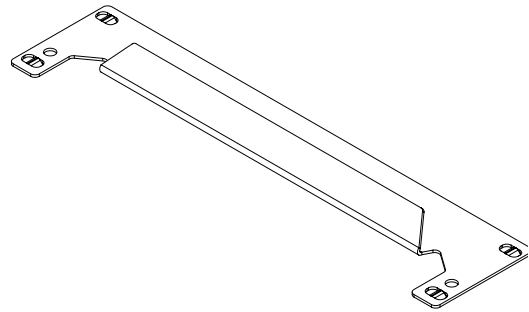
**STÄNDERPROFIL & STUFENTRAVERSE 1000 MM**



**FUSSTEIL**



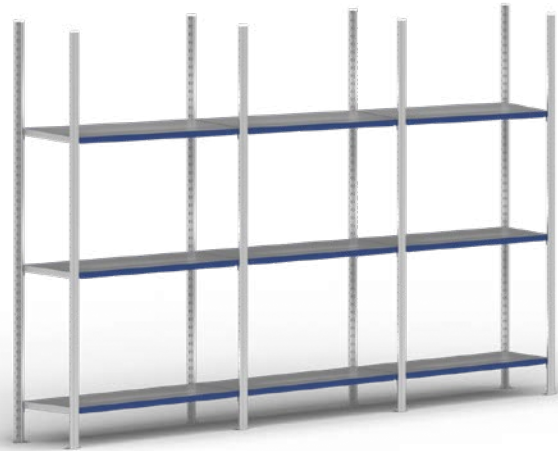
**BEFESTIGUNGSTREBE 300 MM / 500 MM**



## SHELVING RACK - FB200

### UPRIGHT PROFILE

Type	Unit	Value
Material		Stahl S-235 JR (cold rolled steel)
Dimensions (W x D x material thickness)	mm	50 x 40 x 1
Perforation	mm	50 grid
Surface		Powder coated in RAL 5005 signal blue
Profile structure		T-profile shape
Production		Cold rolled profile
Load	kg	1000 field load / 100 or 200 shelf load



### UPRIGHT HEIGHTS & WEIGHT OF ONE UPRIGHT PROFILE

Type	Unit	2 m	2,5 m	3 m
Weight	kg	5.08	6.32	8.68

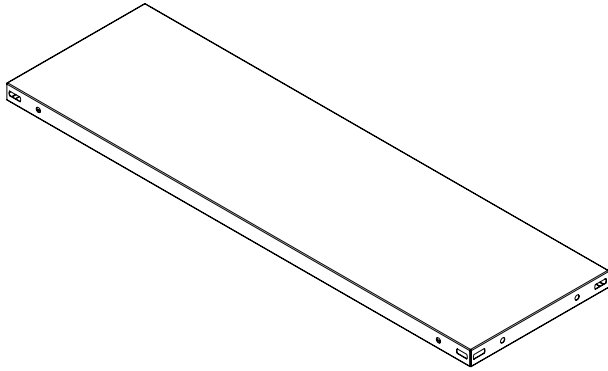
### SHELF

Type	Unit	Wooden shelf	Steel shelf
Height (material thickness)	mm		32
Width	mm	1000	300 > 0.7 / 500 > 0.8
Depth	mm		300 / 500
Material		Pressed particleboard / fire protection P2Max.	Steel S235 / hot dip galvanized
Load	kg		200 shelf load

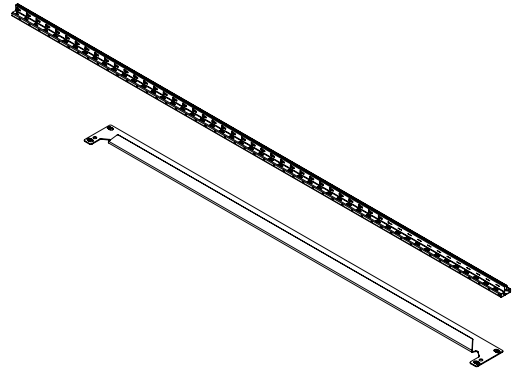
### CROSS BEAMS

Type	Unit	Cross beams wooden shelf	Cross beams steel shelf
Material	mm		S235JR
Color / surface	mm	Sendzimir galvanized (SILVER GREY)	Powder coated (SAPHIRBLAU RAL5003) 1000 mm Sendzimir galvanized (SILVER GREY) 500 mm / 300 mm
Dimensions	mm		1005 x 65 / 505 x 65 / 305 x 65 (38 crosshead height / 65 leg height)
Profile structure		Angle traverse 38° angle	Angle traverse 59° angle
Fastening		On the upright profile by hooking	
Production		Punching / free bending	
Load	kg		200 shelf load

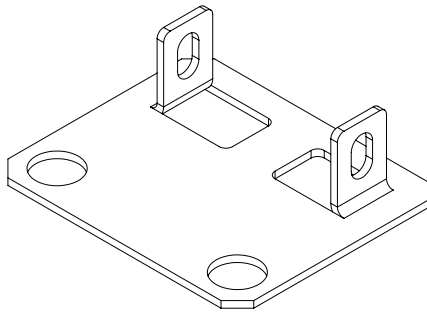
**SHELF 300 MM / 500 MM DEPTH**



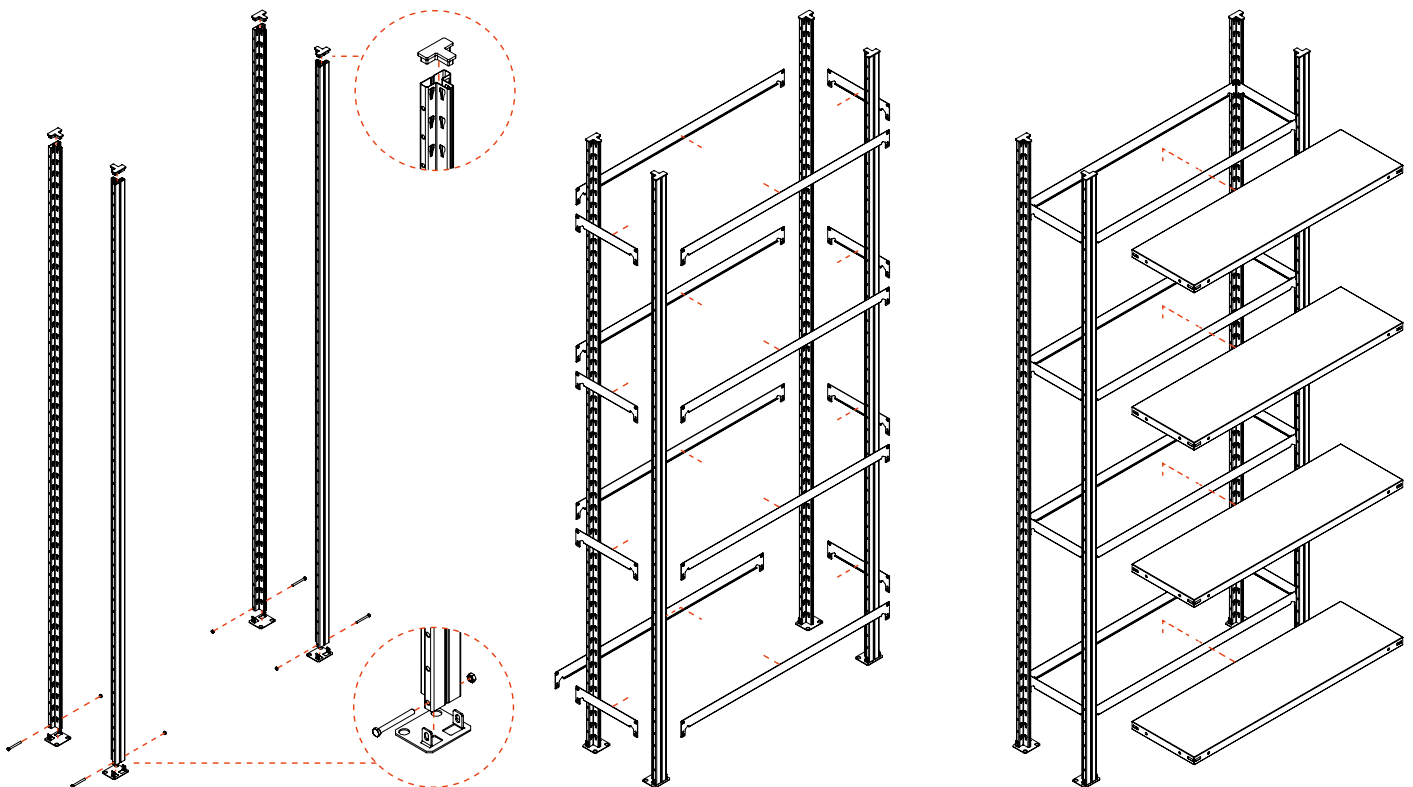
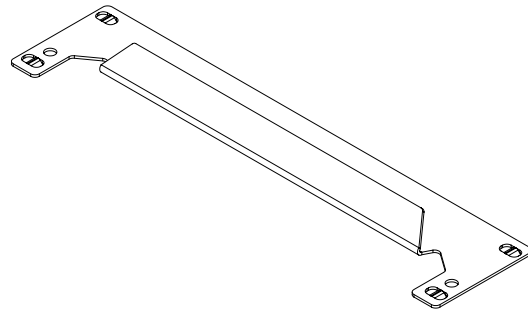
**UPRIGHT PROFILE & STEP CROSS BEAM 1000 MM**



**FOOT PART**



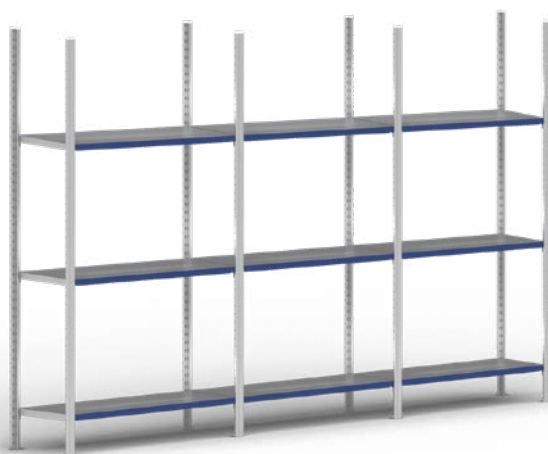
**FASTENING STRUT 300 MM / 500 MM**



## RAYONNAGES À TABLETTES - FB200

### PROFILÉ DE SUPPORT

Type	Unité	Valeur
Matériau		Acier S-235 JR (acier laminé à froid)
Dimensions (L x P x épaisseur du matériau)	mm	50 x 40 x 1
Perforation	mm	50 trame
Surface		Revêtement par poudre en bleu signal RAL 5005
Structure du profil		Forme du profilé en T
Fabrication		Profilé laminé à froid
Charge	kg	1000 charge par travée / 100 ou 200 charge par tablette



### HAUTEURS DES MONTANTS & POIDS D'UN PROFILÉ DE MONTANT

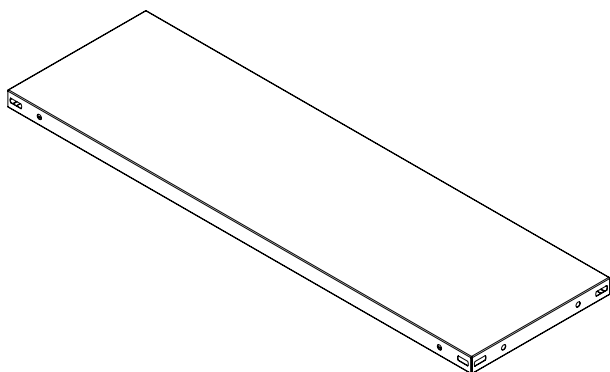
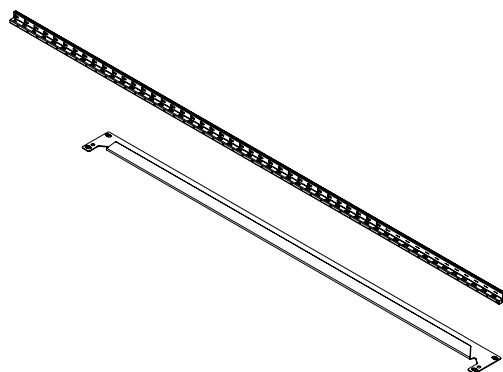
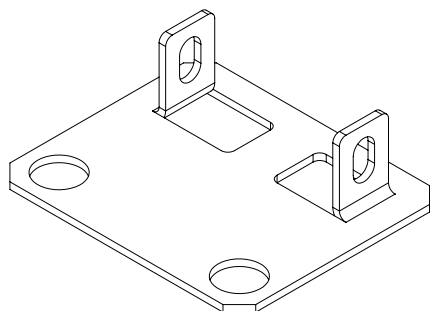
Type	Unité	2 m	2,5 m	3 m
Poids	kg	5,08	6,32	8,68

### ETAGÈRE

Type	Unité	Étagère en bois	Étagère en acier
Hauteur (épaisseur du matériau)	mm		32
Largeur	mm	1000	300 > 0,7 / 500 > 0,8
Profondeur	mm		300 / 500
Matériau		Presspahn / protection incendie P2Max.	Acier S235 / galvanisé à chaud
Charge	kg		200 charge par tablette

### TRAVERSES

Typ	Einheit	Traverses étagère en bois	Traverses étagère en acier
Matériau	mm		S235JR
Couleur / surface	mm	Sendzimir galvanisé (GRIS ARGENT)	Revêtu par poudre (SAPHIRBLEU RAL5003) 1000 mm Sendzimir galvanisé (GRIS ARGENT) 500 mm / 300 mm
Dimensions	mm		1005 x 65 / 505 x 65 / 305 x 65 (38 hauteur de traverse / 65 hauteur d'aile)
Structure du profilé		Traverse d'angle 38° angle	Traverse d'angle 59° angle
Fixation			Sur le profilé de support par accrochage
Fabrication			Poinçonnage / pliage en porte-à-faux
Charge	kg		200 charge par tablette

**PLANCHER 300 MM / 500 MM PROFONDEUR****PROFIL DE SUPPORT & DISPOSITIF DE SUPPORT 1000 MM****PIED DE LIT****BARRE DE FIXATION 300 MM / 500 MM**