

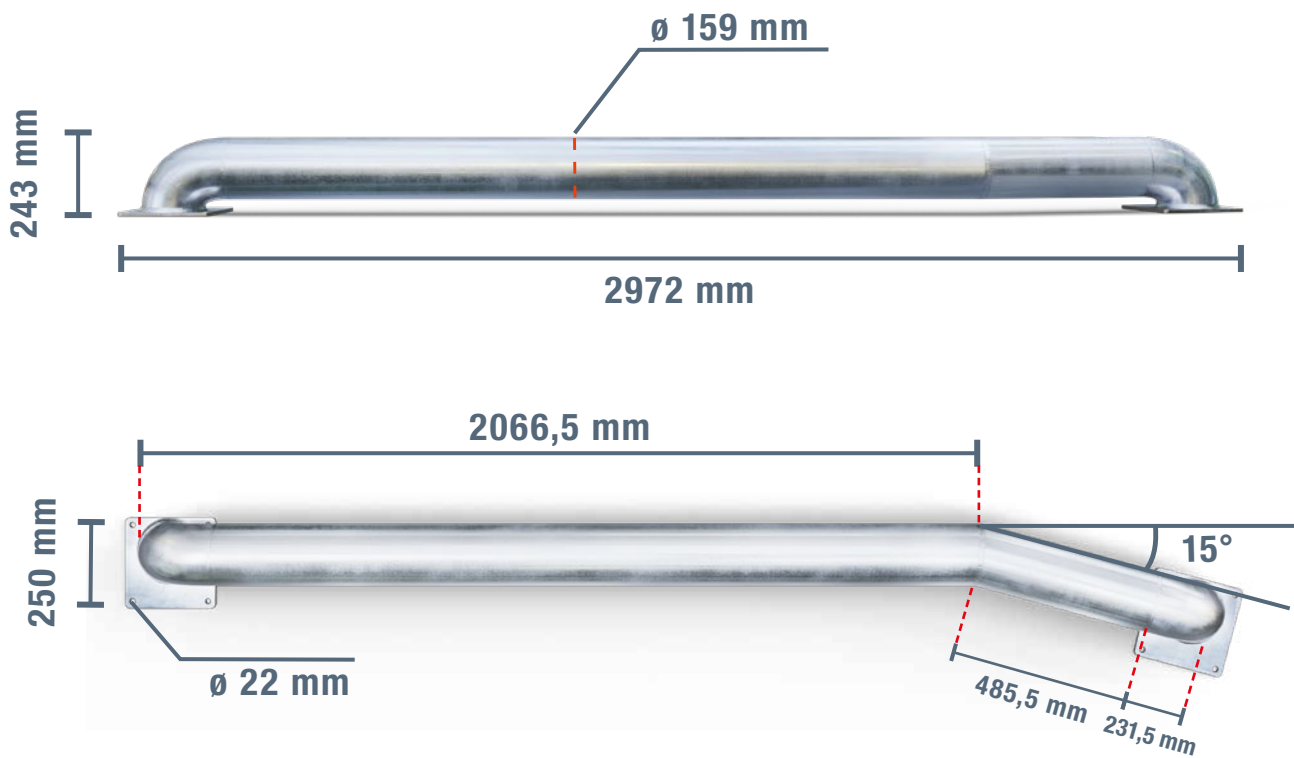
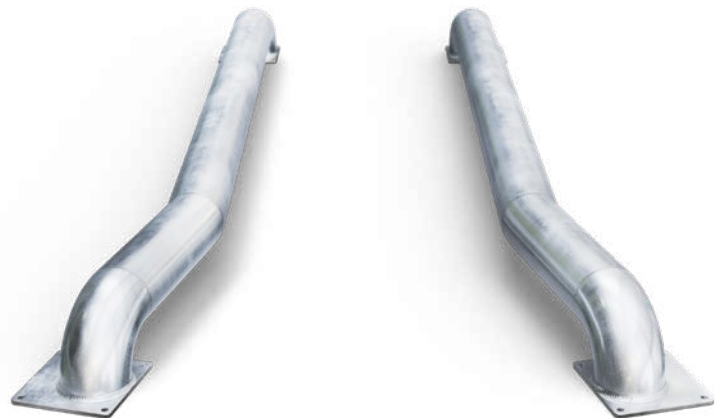
## LKW-EINFAHRHILFE

### MERKMALE

- Besonders robuste Einparkhilfe, schützt Gebäude und Fahrzeuge beim Rangieren.
- Einfahrhilfe für LKWs und andere Großfahrzeuge, beim Zurücksetzen in Lade- und Entladezonen.
- Aus witterungsbeständigem, langlebigem und widerstandsfähigem Stahl.
- Die Einfahrhilfe besitzt ein angewinkeltes Kopfteil, welches beim Anfahren eine wichtige Hilfestellung bietet.
- Schnell und einfach, mit den mitgelieferten Bolzenankern montiert.

### TECHNISCHE DATEN

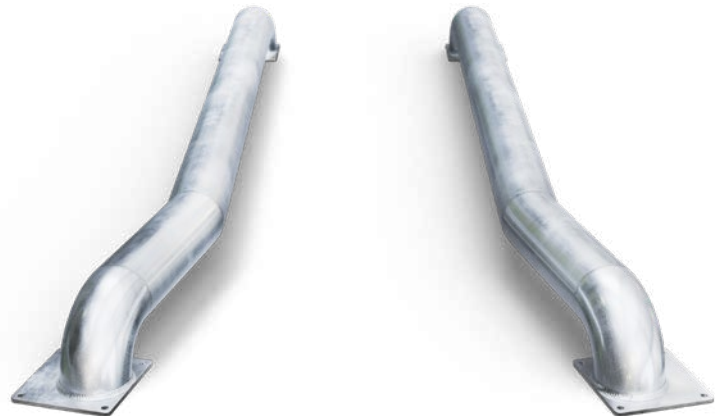
Typ	Einheit	Wert
Höhe	mm	243
Länge	mm	2972
Durchmesser	mm	Ø 159
Eigengewicht pro Balken	kg	58
Materialstärke	mm	4
Einfahrwinkel	°	15
Material		Stahl
Oberflächenbehandlung		Feuerverzinkt
Anwendungsbereich		Außenbereich
Farbe		Silber
Befestigung		Montage mit Bolzenankern
Produktart		Rammschutzbalken



## FLOOR STOP PARKING BOLLARD

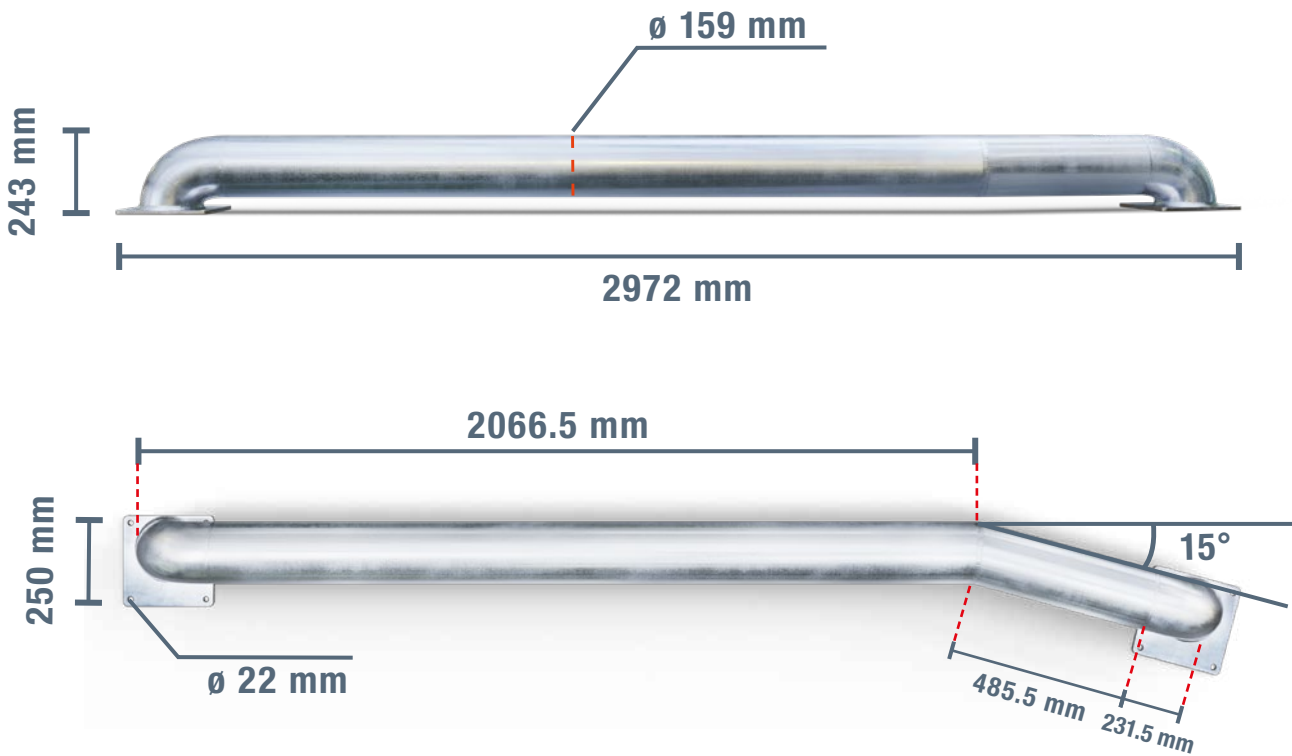
### CHARACTERISTICS

- Particularly robust parking aid, protects buildings and vehicles when manoeuvring.
- Entry aid for trucks and other large vehicles, when backing into loading and unloading zones.
- Made of weather-resistant, durable and hard-wearing steel.
- The entry aid has an angled head section, which is an important aid when starting up.
- Quick and easy to fit, using the bolt anchors supplied.



### TECHNICAL DATA

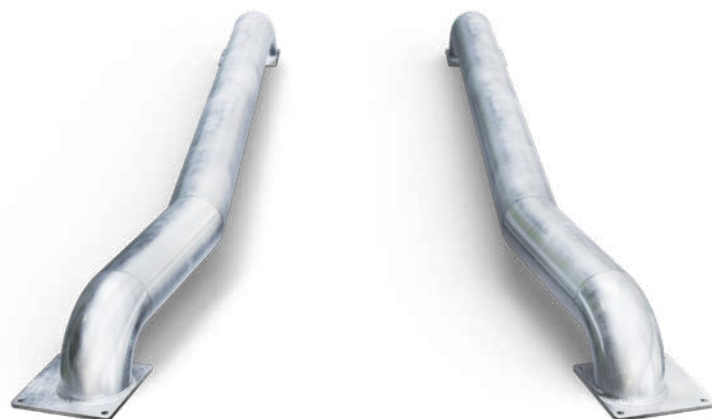
Type	Unit	Value
Height	mm	243
Length	mm	2972
Diameter	mm	Ø 159
Dead weight per beam	kg	58
Material thickness	mm	4
Entry angle	°	15
Material		Steel
Surface treatment		Galvanized
Range of application		Outdoors
Colour		Silver
Fastening		Mounting with bolt anchors
Product type		Impact protection beam



## GUIDE ROUES CAMIONS

### CARACTÉRISTIQUES

- Aide au stationnement particulièrement robuste, protège les bâtiments et les véhicules lors des manœuvres.
- Aide à l'entrée pour les camions et autres gros véhicules, lors des manœuvres de recul dans les zones de chargement et de déchargement.
- En acier résistant aux intempéries, durable et résistant.
- L'aide à l'entrée dispose d'une tête inclinée qui offre une aide importante lors du démarrage.
- Montage rapide et simple à l'aide des boulons d'ancrage fournis.



### DONNÉES TECHNIQUES

Type	Unité	Valeur
Hauteur	mm	243
Longueur	mm	2972
Diamètre	mm	Ø 159
Poids propre par poutre	kg	58
Épaisseur du matériau	mm	4
Angle d'entrée	°	15
Matériau		Acier
Traitement de surface		Galvanisé à chaud
Domaine d'application		Extérieur
Couleur		Argent
Fixation		Montage avec ancrages à boulons
Type de produit		Poutre de protection contre les chocs

