



GEBRUIKSAANWIJZING

Elektrische stapelaar

HE1200/3



Lees voor gebruik van het product deze gebruiksaanwijzing zorgvuldig door en volg de daarin opgenomen aanwijzingen op!

GENERAAL

Voorwoord	3
Veiligheidsaanwijzingen	3
Technische gegevens	4
Hoofdcomponenten in één oogopslag	5
Veiligheidsvoorzieningen en waarschuwingsborden	5
Naambordje	6
Gebruiksaanwijzing	6

ONDERHOUD

Onderhoud	9
Regelmatige controle	10
Checklist voor onderhoud / inspectie	11
Problemen oplossen	12
Service & Contact	12
EU-conformiteitsverklaring	13

VOORWOORD

Gefeliciteerd met de aankoop van uw nieuwe HE1200/3 elektrische vorkheftruck. Deze gebruiksvriendelijke vorkheftruck is vervaardigd uit hoogwaardige materialen, speciaal ontworpen voor langdurig en betrouwbaar gebruik. Voor uw eigen veiligheid en voor een correcte bediening van de truck moet u deze gebruiksaanwijzing lezen en opvolgen voordat u de truck gebruikt. Bewaar deze gebruiksaanwijzing op een veilige plaats. Controleer de vrachtwagen op transportschade. Beschadigde elektrische heftrucks mogen niet in gebruik worden genomen.

De stapelaar wordt gebruikt om de transportlading elektrisch omhoog en omlaag te brengen tot de gewenste hoogte. Onjuiste behandeling kan leiden tot letsel of schade aan het apparaat. Iedere aansprakelijkheid voor schade als gevolg van ondeskundig gebruik van de machine of veronachtzaming van de specificaties en gedragsregels van deze gebruiksaanwijzing is uitgesloten. De bestuurder / gebruiker moet ervoor zorgen dat de elektrische vorkheftruck correct wordt gebruikt door opgeleid en bevoegd personeel.

VEILIGHEIDSAANWIJZINGEN

- Lees vóór gebruik de waarschuwingsborden op de truck en de instructies in deze handleiding.
- Bedien de truck alleen als u ermee vertrouwd bent en gedetailleerde instructies hebt ontvangen.
- Gebruik de truck pas als u hebt gecontroleerd of hij in orde is. Besteed bijzondere aandacht aan de ketting, wielen, dissel, chassis, besturingseenheid, mast, accu, enz.
- Niet gebruiken op zeer vuile vloeren of in een explosieve omgeving.
- Alleen gebruiken op een vlakke ondergrond. Voer geen werkzaamheden uit op hellingen.
- Het is verboden om mensen op de vorken te vervoeren.
- Zorg ervoor dat niemand onder de vorken staat of loopt wanneer u de vorken optilt.
- Draag handschoenen bij het gebruik van de vorken.
- Vervoer geen goederen op een hoogte van meer dan 300 mm. De hoogten boven 300 mm zijn uitsluitend bestemd voor het opslaan en ophalen van goederen.
- Houd een veiligheidsafstand van 600 mm aan bij het transporteren / heffen van goederen.
- Verdeel het gewicht van de goederen altijd gelijkmatig over beide vorken. Gebruik nooit slechts één vork. Het zwaartepunt van de goederen moet in het midden van de twee vorken liggen.
- Let op de goederen tijdens het vervoer. Als de goederen instabiel worden en dreigen te vallen / kantelen, stop dan onmiddellijk met de noodstopknop.
- Belast niet meer dan de maximale capaciteit.
- De bediening moet plaatsvinden bij verlichting van ten minste 50 lux.
- Geschikt voor gebruik binnenshuis bij een kamertemperatuur tussen + 5 °C en + 40 °C.
- Voer het onderhoud uit volgens de regelmatige inspectie.
- Het opladen van de batterij moet gebeuren op een droge en geventileerde plaats, uit de buurt van open vuur.
- Voldoen aan landspecifieke normen en voorschriften.
- Niet door de fabrikant goedgekeurde wijzigingen en veranderingen aan het toestel doen de garantie vervallen.

TECHNISCHE GEGEVENS

KENMERKEN

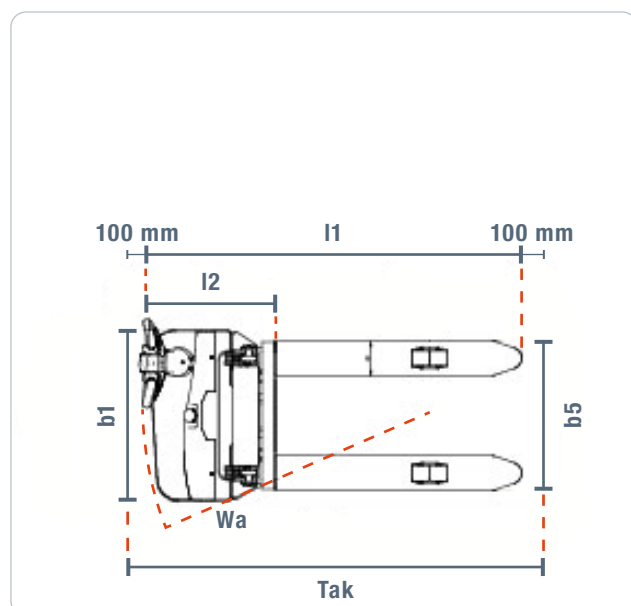
Type	Eenheid	Waarde
Merk		SolidHub
Model		HE1200/3
Tractiegewicht	Q (kg)	1200
Hefhoogte	h3 (mm)	3000
Hefvermogen op maximale hoogte	kg	750
Bedrijfgewicht (incl. batterij)	kg	465
Lastcentrum	c (mm)	600
Centrum as tot voorkant vork	x (mm)	710
Wielbasis	y (mm)	1154
Controle		CURTIS

AFMETINGEN

Type	Eenheid	Waarde
Hoogte van de mast, neergelaten	h1 (mm)	2000
Hoogte van de mast, uitgeschoven	h4 (mm)	3424
Vorkhoogte, verlaagd	h13 (mm)	86
Totale lengte	l1 (mm)	1755
Lengte tot voorkant vork	l2 (mm)	605
Totale breedte	b1 / b2 (mm)	795
Vork afmetingen	s / e / l (mm)	60 / 160 / 1150
Vorkbreedte	b5 (mm)	570
Min. bodemvrijheid	m2 (mm)	24
Gangpadbreedte met pallet 1000 x 1200 over de vorken	Tak (mm)	2068
Gangpadbreedte met pallet 800 x 1200 langs vorken	Tak (mm)	2034
Min. draaicirkel	Wa (mm)	1366

ANDERE

Type	Eenheid	Waarde
Geluidsniveau voor de operator	dB(A)	69
Type besturing		Mechanische besturing



WIELEN

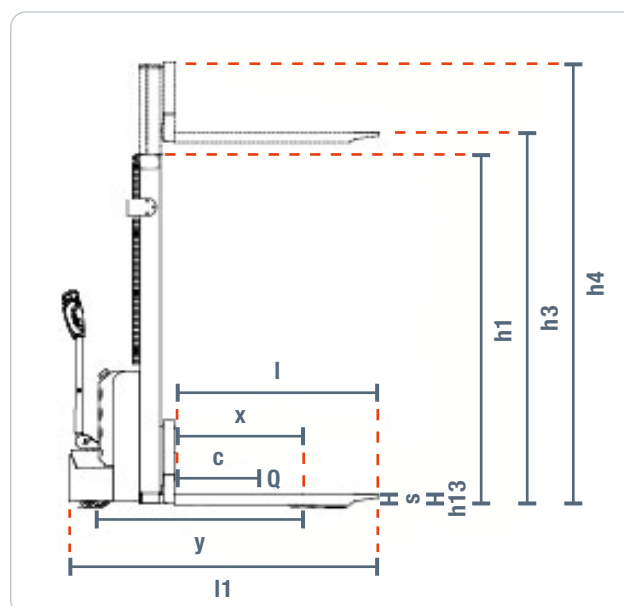
Type	Eenheid	Waarde
Materiaal wiel		Polyurethaan
Grootte van de aandrijfwielen	ø x b (mm)	ø 210 x 70
Grootte van lagerwielen	ø x b (mm)	ø 80 x 70
Extra wielen (afmetingen)	ø x b (mm)	ø 150 x 58
Wielen, aantal voor / achter (x = aangedreven)		1 x + 1 / 4

VERMOGEN

Type	Eenheid	Waarde
Rijsnelheid, met / zonder lading	km/h	4,0 / 4,2
Hefsnelheid, met / zonder last	mm/s	92 / 136
Lagere snelheid, met / zonder belasting	mm/s	112 / 98
Max. Klimvermogen belast / onbelast	%	6 / 8
Bedrijfsrem		El. magn. rem

DRIVE

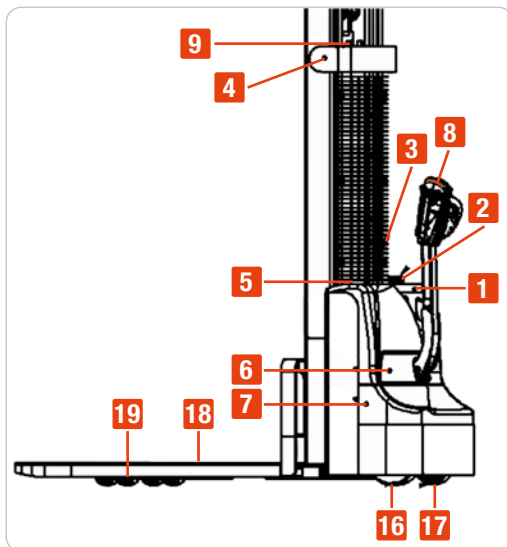
Type	Eenheid	Waarde
Aandrijfmotor, uitgang S2 60 min.	kw	0,75
Hefmotorvermogen bij S3 15	kw	2,2
Batterij volgens DIN 43531 / 35736 A, B, C, nee		geen
Batterijspanning	V	2 x 12
Nominale capaciteit	Ah	100
Gewicht van de batterij (+ / - 5 %)	kg	2 x 27



HOOFDCOMPONENTEN IN ÉÉN OOGOPSLAG

Nee.	Naam
1	Dekking
2	Noodstopknop
3	Beschermend rooster
4	Mast
5	Laadinterface
6	Behuizing van de aandrijving
7	Binnenbehuizing
8	Dissel
9	Hefcilinder
10	Daalknop

Nee.	Naam
11	Hefknop
12	Versneller (vlinderschakelaar)
13	Hoorn
14	Veiligheidsschakelaar (buischakelaar)
15	Sleutelschakelaar
16	Aandrijf wiel
17	Stuur
18	Vork
19	Lastwiel

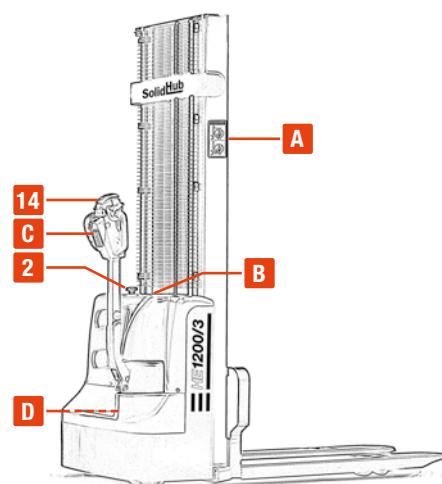


VEILIGHEIDSVORZIENINGEN EN WAARSCHUWINGSBORDEN

- A** Waarschuwingen:
 - Ga niet onder de vorken staan
 - Rijden op vorkheftruck verboden
- B** Symbool voor belastingcurve
- C** Opmerking: Lees en volg de instructies
- D** Naambordje
- 2** Noodstopknop, disselknop
- 14** Veiligheidsschakelaar, buischakelaar

De truck heeft een noodstopknop (2) die alle hef-, val- en rijfuncties stopt en de elektromagnetische rem activeert. Na het activeren van deze functie trekt u de schakelaar weer uit. Steek de sleutel (15) erin en draai hem met de klok mee. Voor de veiligheid en tegen ongeoorloofd gebruik moet de sleutel linksom worden gedraaid en uitgetrokken.

De instructies op de veiligheidsstickers moeten worden opgevolgd. Vervang beschadigde of ontbrekende veiligheidsstickers onmiddellijk.



NAAMBORDJE

Nee.	Beschrijving
1	Model
2	Configuratie nummer
3	Nominale capaciteit
4	Maximale hefhoogte
5	Nominale spanning
6	Serienummer
7	Totaal gewicht
8	Totaal gewicht (zonder batterij)
9	Gewicht van de batterij (maximaal)
10	Gewicht van de batterij (minimaal)
11	Fabrikant
12	Productiedatum

Pallet Stacker		SolidHub
Model		1
Configuration No.		2
Rated Capacity		3
Max Lift Height		4
Rated Voltage		5
Serial No.		6
Total Weight		7
Total Weight (without Battery)		8
Battery Weight (Max)		9
Battery Weight (Min)		10
Manufacturer		11
Date of Manufacture		12

TOPREGAL GmbH, Industriestr. 3, 70794 Filderstadt (Germany)

UK CA CE

GEBRUIKSAANWIJZING

Neem bij het gebruik van deze vorkheftruck de waarschuwings- en veiligheidsinstructies in acht. Zorg ervoor dat u altijd in de rijrichting kijkt en dat geen goederen of voorwerpen uw zicht belemmeren of beperken.

Zorg ervoor dat de goederen voor het vervoer stabiel en veilig in het midden van de vork worden geplaatst. Om te starten draait u de sleutel rechtsom, naar de stand ON (15). Druk op de hoorn (trompetsymbool) om de pieptoon te starten (13).



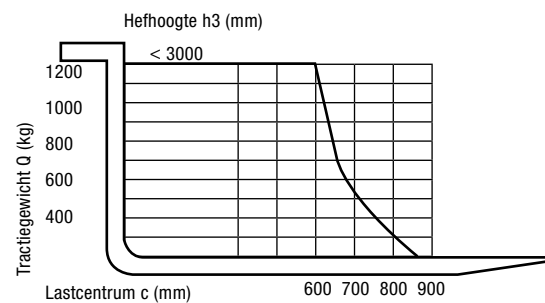
PARKEREN

Parkeer de truck nooit op een helling of hellend terrein! Deze vrachtwagen is uitgerust met een elektromagnetische parkeerrem en een parkeerrem.

Zet de vorken altijd in de laagste stand als u ze niet gebruikt en parkeer de truck op een veilige plaats. Draai de sleutel linksom naar de OFF positie en verwijder de sleutel.

BELASTINGSKROMME

De belastingskromme toont een gegeven lastzwaartepunt C [mm], het horizontale draagvermogen van de grootste last Q [kg] en de hefhoogte H [mm] die overeenkomt met het voertuig. Met een lastzwaartepunt van 600 mm en een maximale hefhoogte H van 3000 mm komt het maximale draagvermogen Q overeen met 750 kg.



HEFFEN VAN LASTEN

Laad de truck nooit boven de aangegeven capaciteit. Het maximale laadvermogen van deze hoogheffende truck is 1200 kg. Plaats de vork volledig onder de te heffen goederen en bedien de hefknop (11) totdat de goederen de gewenste hefhoogte hebben bereikt.

LADINGEN VERLAGEN

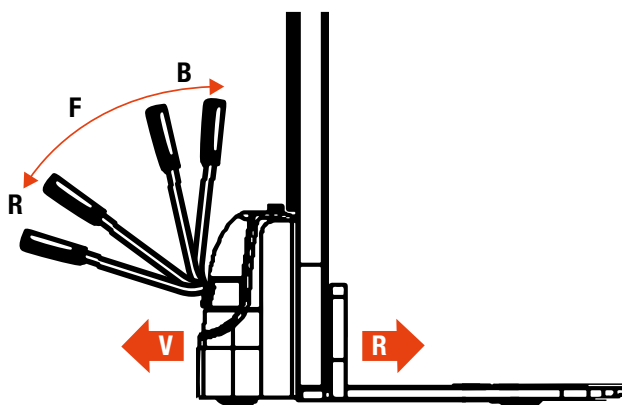
Druk voorzichtig op de omlaag knop en kijk naar de goederen. Zodra het gewicht is afgenomen en de pallet vastzit, trekt u de vork voorzichtig uit.

CONTROLE

Start de truck, plaats de dissel in een schuine stand "F". Bedien de richtingshendel op de dissel (12): Vooruit "V" of Achteruit "R". Door de richtingshendel voorzichtig te bewegen, regelt u de snelheid tot de gewenste snelheid is bereikt.

Plaats de rijhendel in het midden om de truck af te remmen tot volledige stilstand / parkeerpositie. Trek de parkeerrem aan wanneer het voertuig definitief stilstaat.

Rijd altijd voorzichtig en let op de paden - regel zo nodig uw snelheid.



REMMEN

De prestaties van de lastrem hangen af van de bodemgesteldheid en de lading van de vrachtwagen.

Activeer de remfunctie als volgt:

Door de richtingshendel (12) terug te bewegen naar de "0" positie of door deze hendel los te laten, wordt de voertuigrem geactiveerd. Of door de richtingshendel in de tegenovergestelde richting te bewegen tot hij in de andere richting begint te bewegen.

Wanneer de dissel in remzone "B" omhoog of omlaag wordt bewogen, wordt het remmen van het voertuig geactiveerd. Wanneer de noodstopschakelaar wordt bediend, wordt de handgreep automatisch in de remzone gebracht en wordt de parkeerrem geactiveerd. Dankzij de buischakelaar aan de kop van de dissel kan deze functie ook met het bovenlichaam worden geactiveerd.

De vrachtwagen vertraagt en komt tot stilstand tot aan achteruit "R".

PROBLEMEN OPLOSSEN

Als er een storing is en / of de truck niet werkt, stop dan met het gebruik van het voertuig en druk op de noodstopknop (2). Parkeer in een veilig gebied, draai de sleutelschakelaar (15) tegen de klok in en verwijder de sleutel.

Breng onmiddellijk de verantwoordelijke medewerker op de hoogte en / of neem contact op met de klantenservice.

IN NOODGEVALLEN

Druk in noodgevallen op de noodstopknop (2). Alle elektrische functies zijn gestopt. Bewaar de veiligheidsafstand.

OPLADEN EN VERVANGEN VAN DE BATTERIJ

- Alleen gekwalificeerd personeel mag de batterij repareren. Neem de aanwijzingen in de handleiding in acht.
- Deze batterijen zijn onderhoudsvrij en mogen niet met water worden gevuld.
- Het recyclen van batterijen moet voldoen aan de wetten en voorschriften van de overheid. Gelieve deze voorschriften na te leven.
- Onjuiste behandeling, bijv. gebruik in de buurt van vuur of gas, kan een explosie veroorzaken! Opslag van brandbare materialen of brandbare vloeistoffen is verboden in de oplaadruimte voor batterijen. Roken is verboden en de ruimte moet goed geventileerd zijn.
- Voordat u de accu oplaadt of installeert, moet u de truck veilig parkeren (parkeerstand).
- Voer het onderhoud uit voordat u de kabelboom correct en zonder storingen op andere onderdelen van het voertuig aansluit.
- Alleen het gebruik van de gesloten loodzuuraccu is toegestaan, het extra gewicht van de accu beïnvloedt het gedrag van het voertuig.



Let op de maximale bedrijfstemperatuur van de batterij. Als de elektrische vorkheftruck langere tijd niet wordt gebruikt, moet u deze minstens 2 uur per week opladen om diepe ontlading te voorkomen.

VERVANGING VAN DE BATTERIJ

Parkeer de stapelaar veilig op een vlakke ondergrond. Schakel de stapelaar uit, verwijder de sleutel en bedien de noodstopknop.

Draai de 2 schroeven van de hoofdkap los en verwijder de buitenste hoofdkap. Schroef eerst de schroeven los (minpoolindicator "-"), dan de schroeven (pluspoolindicator "+") en de kabelboom. Schroef vervolgens de batterijhouder los en verwijder hem. Raak geen printplaten of kabels aan wanneer u de batterij verwijdert! Ga bij het opnieuw installeren in omgekeerde volgorde te werk. Sluit de positieve pool van de accu aan om schade aan de stapelaar te voorkomen.

VERMOGENSMETER / VOLTMETER



Volledig opgeladen batterij.

DE BATTERIJ OPLADEN

Na ongeveer 4 uur (normale belasting) moet de accu van de elektrische truck worden opgeladen. Laad de batterij alleen op in goed geventileerde ruimten. Als het opladen klaar is, haalt u de stekker uit het stopcontact en bergt u deze veilig op in het chassis. Wanneer de batterij volledig ontladen is, duurt het opladen ongeveer 7 uur. Ontlaad de batterij niet meer dan 80% van de laadcapaciteit om een lange levensduur te garanderen.

ONDERHOUD

HYDRAULISCHE OLIE

Controleer het oliepeil elke 6 maanden. De olie moet hydraulische **olie zijn: ISO VG32**, de viscositeit moet 32 cSt bedragen bij 40 °C, het totale volume is ongeveer 4,0 liter.

DAGELIJKSE CONTROLE EN ONDERHOUD VAN DE INZET

Controleer de truck dagelijks voor gebruik en let daarbij vooral op de wielen en de assen. Vreemde voorwerpen zoals doeken / vossen enz. kunnen wielen, vorken, mast of de ketting blokkeren. Laad de vorken uit en laat ze in de laagste stand zakken nadat u klaar bent met uw werk.

- Visuele controle op schade aan leidingen en kabels. Let op krassen, vervormingen en scheuren.
- Controleer op lekken in het hydraulische systeem.
- Controleer het rijgedrag bij rechttuit rijden.
- Controleer de ketting en de rol op schade of corrosie.
- Controleer of het wiel soepel beweegt.
- Bedien de noodstopknop om de noodremfunctie te controleren.
- Controleer de remfunctie, controleer de schakelaar van de hendel.
- Druk op de knoppen om de hef- en daalfunctie te controleren.
- Controleer op schade en of het beschermrooster correct is geïnstalleerd.
- Controleer de claxon.
- Controleer of alle bouten en moeren vastzitten.
- Controleer de werking van de sleutelschakelaar.
- Controleer de snelheidsbegrenzingschakelaar (symbool: schildpad).

REGELMATIGE CONTROLE

Alleen gekwalificeerd en opgeleid personeel mag de truck onderhouden. Verwijder voor het onderhoud alle goederen van de vorken en zet ze in de laagste stand (parkeerstand van de vorken).

Gebruik alleen speciale kranen / hijsapparatuur om de vrachtwagen op te tillen. Plaats een extra veiligheidsvoorziening (zoals een krik, wig of hout) onder de vrachtwagen. Wees bijzonder voorzichtig bij onderhoud aan het stuur. De gasveer staat onder druk. Slordigheid bij het onderhoud is een bron van ongelukken.

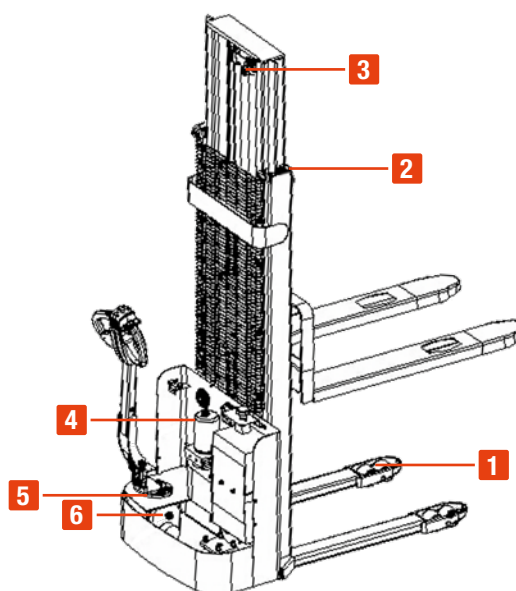
Gebruik alleen goedgekeurde originele reserveonderdelen.

Let erop dat lekkage van de hydraulische olie kan leiden tot uitval van de machine en mogelijk tot een ongeval. Laat de werkzaamheden alleen uitvoeren door een technicus die is opgeleid om aan het drukregelventiel te werken. Als u een wiel moet vervangen, volg dan de bovenstaande instructies. Het wiel moet rond zijn en mag geen abnormale slijtage vertonen. Onderhoud de elektrische truck regelmatig aan de hand van de checklist in de handleiding.

SMEERPUNTEN

De illustratie toont de plaatsen die regelmatig gesmeerd moeten worden. Vet specificatie: DIN51825, standaard vet.

Nee.	Naam
1	Wielager
2	Stalen frame
3	Ketting
4	Hydraulisch systeem
5	Stuurlager
6	Versnellingsbak



CHECKLIST VOOR ONDERHOUD / INSPECTIE

		Maandelijks			
		1	2	6	12
1	Controleer de hydraulische cilinder, de zuiger is stil en er lekt geen vloeistof uit		•		
2	Controleer de hydraulische verbindingen en slangen op schade en lekken		•		
3	Controleer het peil van de hydraulische olie en vul zo nodig bij			•	
4	Vervang hydraulische olie na 6 maanden of 1500 bedrijfsuren			•	
5	Controleer de instelling van de drukventiefunctie (bij 1000 kg max. 10 %)				•
Mechanica					
6	Controleer de vork op vervorming of scheuren		•		
7	Controleer het chassis op vervorming of scheuren		•		
8	Controleer of alle bouten vastzitten		•		
9	Controleer het chassis en de ketting op corrosie, vervorming of schade. Vervang de ketting indien nodig	•			
10	Controleer de versnellingsbak op ongewone geluiden en lekken		•		
11	Controleer de wielen / rollen op vervorming en / of beschadiging. Vervang ze indien nodig Defecte wielen		•		
12	Smeer de stuurinrichting				•
13	Controleren en smeren		•		
14	Controleer de smeernippel	•			
15	Vervang bescherming en / of beschermplaat indien beschadigd	•			
Elektriciteit					
16	Controleer of de draden beschadigd zijn		•		
17	Controleer de elektrische aansluitingen en de terminal		•		
18	Controleer of de noodstopshakelaar werkt		•		
19	Controleer de elektromotor op ongewone geluiden		•		
20	Controleer het display op functie		•		
21	Controleer de geplaatste zekeringen, vervang ze indien nodig		•		
22	Test de hoorn		•		
23	Controleer de contacten		•		
24	Controleer of het frame dicht is (isolatietest)		•		
25	Controleer de werking en slijtage van het gaspedaal		•		
26	Controleer de aandrijfmotor van het elektrische systeem		•		
Remsysteem					
27	Controleer de remwerking; vervang zo nodig de remschijven of pas de afstand tussen de remmen aan		•		
Batterij					
28	Controleer de batterijspanning		•		
29	Reinig en controleer op corrosie of beschadiging		•		
30	Controleer of de batterijbehuizing beschadigd is		•		
Functies					
31	Test van de signaaltoon	•			
32	Testen van de elektromagnetische rem met luchtspleet	•			
33	Testen van de noodremfunctie	•			
34	Testen van de functie achteruitrijden en regeneratief remmen	•			
35	Test de noodstop buikschakelaar	•			
36	Controleer de stuurfunctie	•			
37	Controleer de hef- en daalfunctie	•			
38	Controleer de functies van de dissel	•			
39	Controleer de sleutelschakelaar op schade	•			
40	De grensschakelaar voor de detectiesnelheid (de hefhoogte is >~300 mm)	•			
Andere					
41	Controleer of alle veiligheidsinstructies en waarschuwingsborden volledig zijn	•			
42	Controleer of het beschermrooster beschadigd is	•			
43	Controleer of de dissel versleten is en of de hoogte moet worden aangepast of vervangen		•		
44	Voer een testrun uit	•			

PROBLEMEN OPLOSSEN

Probleem	Reden	Oplossing
De vorken kunnen niet tot de maximale hoogte worden geheven.	Overladen van de maximale laadcapaciteit	Het maximale draagvermogen is aangegeven op het typeplaatje
	De batterij is te zwak	Controleer de ladingstoestand van de batterij en laad deze op.
	De zekering is uit	Controleer en vervang eventueel de zekering
	De hydraulische olie is niet voldoende	De hydraulische olie controleren en zo nodig bijvullen.
	Oliedruk is te laag; er lekt olie uit	Controleer en vervang zo nodig de afdichtingslangen en / of cilinders.
Geen olie	Oliepeil is te laag	Verhoog het oliepeil
De vorken kunnen niet worden neergelaten	Vergrendelingsklep is vuil / geblokkeerd	Controleer de hydraulische olie en het regelventiel. Ververs zo nodig de hydraulische olie
	Elektromagnetische klep gaat open of is beschadigd	Controleer of vervang het magneetventiel
De vrachtwagen reageert niet	De batterij wordt opgeladen	Wanneer de batterij volledig is opgeladen, trekt u de stekker uit het stopcontact.
	De batterij is niet aangesloten	Sluit de batterij correct aan op de lader
	De zekering is uit	Neem de veiligheidsvoorschriften in het hoofdstuk "Vervangen van de batterij" in acht.
	Batterij is te laag	Controleer het oplaadniveau van de batterij en laad deze op.
	De noodstopchakelaar is geactiveerd	Trek aan de knop om de noodstopchakelaar te resetten
De vrachtwagen beweegt maar in één richting	De helmstok staat niet in de juiste positie	Verplaats de dissel uit de remzone.
	Versneller / verbindingen zijn beschadigd	Controleer het gaspedaal en de aansluiting
De truck rijdt erg langzaam	De batterij is te zwak	Controleer het oplaadniveau van de batterij en laad deze op
	De elektromagnetische rem wordt geactiveerd	Maak de elektromagnetische rem los
	De helmstok is niet goed aangesloten of de kabels zijn beschadigd	Controleer de bedrading
De vrachtwagen start plotseling	Besturingseenheid beschadigd	Vervang de besturingseenheid
	Het gaspedaal komt niet terug in de middenstand	Repareer of vervang het gaspedaal

SERVICE & CONTACT

Neem contact op met onze productexperts en vind hulp en oplossingen voor uw product. Hier vindt u alle contactgegevens per land en taal: www.topregal.com/nl/service

Verantwoordelijk voor de inhoud:

TOPREGAL GmbH
 Industriestraße 3
 70794 Filderstadt
 GERMANY
www.topregal.com

EU-conformiteitsverklaring

De fabrikant

TOPREGAL GmbH
Industriestrasse 3
70794 Filderstadt
Duitsland

verklaart hierbij dat het volgende product

Productnaam:

SolidHub electric forklift

Type:

HE1200/3

Serienummer:

HE1200/3-1000000000 - HE1200/3-9999999999

voldoet aan alle relevante bepalingen van de toegepaste wettelijke voorschriften (hierna) - met inbegrip van de ten tijde van de verklaring geldende wijzigingen daarvan. De verantwoordelijkheid voor de afgifte van deze conformiteitsverklaring ligt uitsluitend bij de fabrikant. Deze verklaring heeft alleen betrekking op de machine in de staat waarin zij in de handel is gebracht; met later door de eindgebruiker aangebrachte onderdelen en / of ingrepen wordt geen rekening gehouden.

Voldoet aan de bepalingen van de volgende Europese richtlijnen:

2006/42/EG Machinerichtlijn
2014/30/EG EMC-richtlijn

Voldoet aan de bepalingen van de volgende normen:

EN ISO 12100
EN 1175-1+A1
EN 12053+A1
EN 13059+A1

EN 16307-1+A1
EN ISO 3691-1/AC
EN 12895, EN 61000-6-1
EN 61000-6-3+A1

Naam en adres van de persoon die gemachtigd is het technisch dossier samen te stellen:

TOPREGAL GmbH
Industriestrasse 3
70794 Filderstadt
Duitsland



Locatie: Filderstadt
Datum: 24.05.2022

Juergen Effner
Chief Executive Officer

SolidHub