



INSTRUÇÕES DE UTILIZAÇÃO

Braço de guindaste para empilhadeira

KA2500



Antes de utilizar o produto, não deixe de ler este manual e seguir as instruções nele contidas!

INFORMAÇÃO GERAL

Área de aplicação	3
Utilização pretendida	3
Funções do operador	3
Dados técnicos	4
Assembleia	4
Utilização	5

MANUTENÇÃO

Manutenção	5
Reparações	5
Serviço & Contacto	5
Declaração conformidade da UE	6

ÁREA DE APLICAÇÃO

Os braços de grua são utilizados para agarrar mercadorias pesadas e transportá-las com uma empilhadora. Para sua própria segurança e para assegurar o correcto funcionamento da máquina, leia e siga estas instruções de funcionamento antes de utilizar a máquina.

UTILIZAÇÃO PRETENDIDA



ADVERTÊNCIA! Risco de ferimentos em caso de utilização indevida!

O mau uso de um braço de grua pode conduzir a situações perigosas e ferimentos graves.

Os braços da grua são utilizados exclusivamente para recolher e transportar cargas e só podem ser utilizados em camiões industriais.

- Certificar-se de que não há pessoas ou obstáculos na zona de perigo.
- Nunca exceder a capacidade de carga máxima admissível do braço da grua e da empilhadora.
- Observar as especificações na ficha de dados técnicos.
- Não utilizar o braço da grua se este estiver danificado.
- As modificações e alterações à unidade não aprovadas pelo fabricante anularão a garantia.

FUNÇÕES DO OPERADOR

As armas de guindastes são utilizadas no sector comercial. O operador da empilhadora está, portanto, sujeito às obrigações legais de segurança no trabalho.

Há um risco de ferimento devido a esmagamento! O peso do braço da grua pode causar esmagamento e ferimentos graves. Por conseguinte, devem ser usadas luvas de protecção durante a montagem e desmontagem.

De acordo com o regulamento 68 da DGUV, as inspecções recorrentes devem ser realizadas pelo menos uma vez por ano com a lista de verificação FEM 4.004 no ponto 6

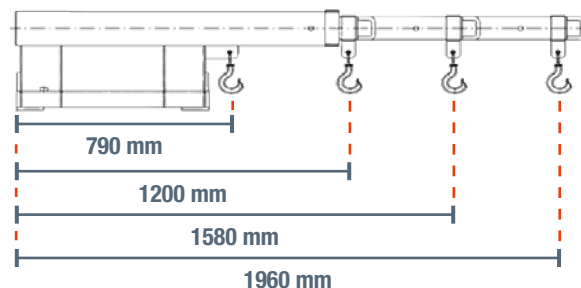
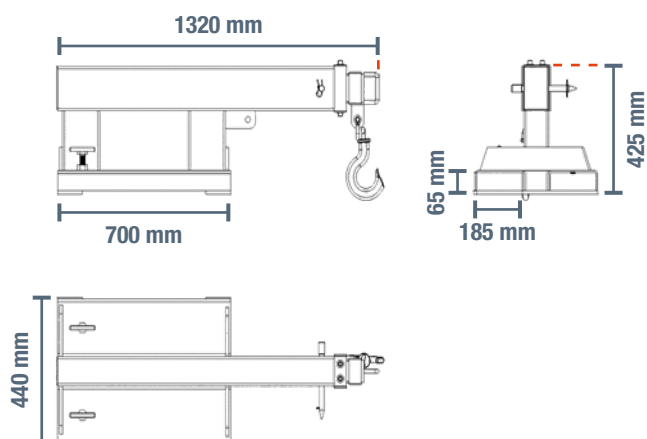


Note que a utilização do braço telescópico desloca o centro de carga do seu camião. Para mais informações, consulte o diagrama de carga e o centro de carga da sua máquina. Verifique se o braço da grua é compatível com o seu empilhador (secção transversal do garfo até um máximo de 185 x 65 mm).

DADOS TÉCNICOS

Tipo	Unidade	Valor
Marca		SolidHub
Cor		RAL 5005
Superfície		Lacado
Comprimento	cm	135
Largura	cm	44
Altura	cm	43
Peso	kg	91
Máx. carga	kg	2500
Tamanho das aberturas dos garfos	mm	185 x 65

Posição	Máx. Carga por posição			
	1	2	3	4
Extensão (mm)	790	1200	1580	1960
Máx. carga (kg)	2500	1200	900	750



ASSEMBLEIA

1. Desaperte as pinças de parafuso do braço da grua.
2. Deslizar cuidadosamente o braço da grua sobre os garfos de modo a que fique completamente apoiado sobre os garfos.
3. Inclinare os garfos em direcção à empilhadora para evitar o deslizamento. Nunca inclinar os garfos para a frente enquanto se usa o braço da grua.
4. Apertar as duas pinças de parafuso (Figura 1).
5. Verificar se o braço da grua está apertado.
6. Agora ajuste a posição desejada do braço telescópico, tendo em conta as capacidades, e fixe-o com o parafuso de bloqueio (Figura 2).

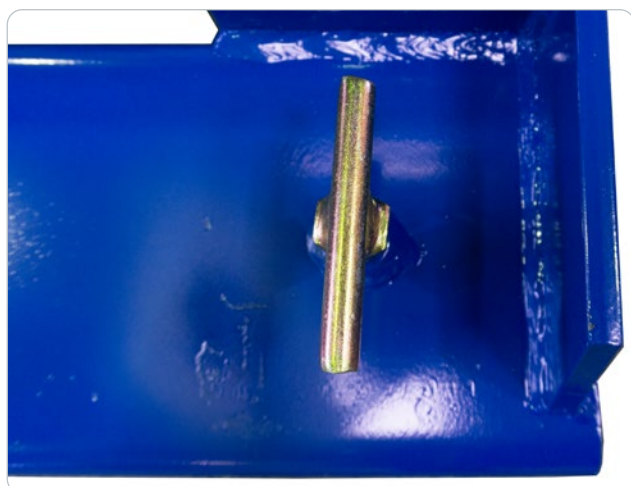


Figura 1

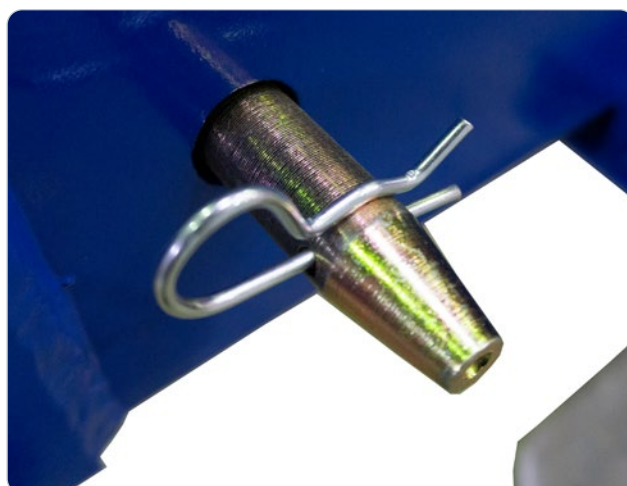


Figura 2

UTILIZAÇÃO

1. Fixar as mercadorias a serem transportadas com o gancho.
2. Levantar as mercadorias lentamente e certificar-se de que não há pessoas na zona de perigo.
3. Certifique-se de que os bens são levantados uniformemente, não balançar demasiado e pendurar paralelamente acima do solo.
4. Levantar a mercadoria para transportar em altura, o mais próximo possível do chão.
5. Transportar a carga para o local desejado. Conduzir lentamente e evitar desníveis e inclinações / declínios.
6. Baixar cuidadosamente as mercadorias no destino e libertá-las do gancho.
7. Retrair o braço telescópico e fixá-lo.



Parar imediatamente se o empilhador estiver em perigo de tombar.

MANUTENÇÃO

- Inspeção visual diária por parte do utilizador.
- Verificar o aperto das pinças de parafuso e ver se existem fissuras ou deformações.
- Mandar inspeccionar o braço da grua pelo menos uma vez por ano por um perito, com base na norma actualmente associada.
- Limpar regularmente o braço da grua. Utilizar uma vassoura ou escova para este fim.
- Remover a sujidade ou ferrugem com ferramentas adequadas.

REPARAÇÕES

As reparações só podem ser efectuadas pelo fabricante ou por uma empresa especializada autorizada pelo fabricante. O fabricante declina qualquer responsabilidade por quaisquer danos resultantes de trabalhos incorrectos de reparação ou soldadura. Reparções ou utilização incorrecta de componentes de terceiros podem levar a danos e perda de função. Como resultado, podem ocorrer situações perigosas e ferimentos graves.

SERVIÇO & CONTACTO

Responsável pelo conteúdo:
 TOPREGAL GmbH
 Industriestrasse 3
 70794 Filderstadt
 GERMANY
www.topregal.com

Declaração conformidade da UE

O fabricante

TOPREGAL GmbH
Industriestrasse 3
70794 Filderstadt
Alemanha

declara que o seguinte produto

Designação do produto:

Tipo:

Braço de guindaste para empilhadeira KA2500

Número de série:

KA2500-1000000000 - KA2500-9999999999

cumpe todas as disposições pertinentes da legislação aplicada (doravante) - incluindo as suas emendas em vigor no momento da declaração. A única responsabilidade pela emissão desta declaração de conformidade é do fabricante. Esta declaração refere-se apenas à máquina no estado em que foi colocada no mercado; as peças e/ou intervenções subsequentemente instaladas pelo utilizador final não são tidas em conta.

Está em conformidade com as disposições das seguintes directivas europeias:

2006/42/EC Diretiva sobre máquinas

Está em conformidade com as disposições das seguintes normas:

EN ISO 12100
EN 280
EN 60204-1+A1+AC

Nome e endereço da pessoa autorizada, para compilar a documentação técnica:

TOPREGAL GmbH
Industriestrasse 3
70794 Filderstadt
Alemanha



Lugar: Filderstadt
Data: 22.12.2023

Juergen Effner
Chief Executive Officer

SolidHub