



## **MANUALE DI ISTRUZIONI**

Terminale informativo digitale

DITT-LED32



Prima di utilizzare il prodotto, leggere questo manuale e seguire le istruzioni in esso contenute!

## GENERALE

Prefazione	3
Istruzioni di sicurezza	3
Dati tecnici	4
I componenti principali in sintesi	5
Assemblaggio	6
Istruzioni per l'uso	7

## MANUTENZIONE

Ispezione regolare	10
Risoluzione dei problemi	10
Servizio & contatto	10
Certificato di conformità UE	11

## PREFAZIONE

Congratulazioni per l'acquisto del nuovo totem pubblicitario DITT-LED32. Questo terminale informativo digitale è stato realizzato con materiali di alta qualità, appositamente progettati per un uso durevole e affidabile. Per la vostra sicurezza e per il corretto funzionamento del totem pubblicitario, leggete e seguite queste istruzioni per l'uso prima di utilizzarlo.

Conservare queste istruzioni per l'uso. Controllare che il DITT-LED32 non sia danneggiato dal trasporto. I display digitali danneggiati non devono essere utilizzati.

Il totem pubblicitario digitale viene utilizzato per visualizzare la pubblicità in modo efficace per il cliente. L'uso improprio può provocare lesioni o danni al dispositivo. Si esclude qualsiasi responsabilità per danni derivanti da un uso improprio del DITT-LED32 o dall'inosservanza delle specifiche e delle regole di comportamento contenute nelle presenti istruzioni per l'uso. L'operatore è responsabile del corretto utilizzo da parte di personale istruito e autorizzato.

## ISTRUZIONI DI SICUREZZA

- Non utilizzare o conservare l'unità in un ambiente umido. Assicurarsi che la temperatura ambientale sia compresa tra 0 – 50 °C.
- Il tappo digitale per clienti è adatto solo per l'uso interno. Non utilizzarlo in prossimità dell'acqua.
- Assicurarsi che la superficie sia piana.
- Prima di pulire il display, spegnere e scollegare l'alimentazione. Spruzzare la soluzione detergente su un panno in microfibra per pulire l'unità. Non spruzzare mai la soluzione detergente direttamente sull'unità.
- Non ostruire le fessure di ventilazione e non collocare l'unità vicino a una fonte di calore o ad altre apparecchiature che potrebbero compromettere la ventilazione.
- Non eseguire da soli gli interventi di riparazione. In caso di problemi, contattare il nostro servizio clienti.
- Utilizzare l'unità con un'alimentazione stabile. Utilizzare esclusivamente il cavo di alimentazione fornito con l'unità.
- Le prese di corrente e le prolunghie sovraccariche sono una fonte di pericolo. Questo vale anche per i cavi e le spine di rete danneggiati. Ciò può comportare il rischio di scosse elettriche o di incendio del cavo.
- Non lasciar cadere oggetti sull'unità.
- Non sottoporre l'unità a urti.
- Scollegare l'unità dall'alimentazione quando non viene utilizzata. Non lasciare mai il display acceso quando si lascia il locale.
- Non toccare mai il cavo di alimentazione durante un temporale. Il rischio di scosse elettriche è elevato.
- Modifiche e alterazioni dell'unità non approvate dal produttore annullano la garanzia.

## DATI TECNICI

### GENERALE

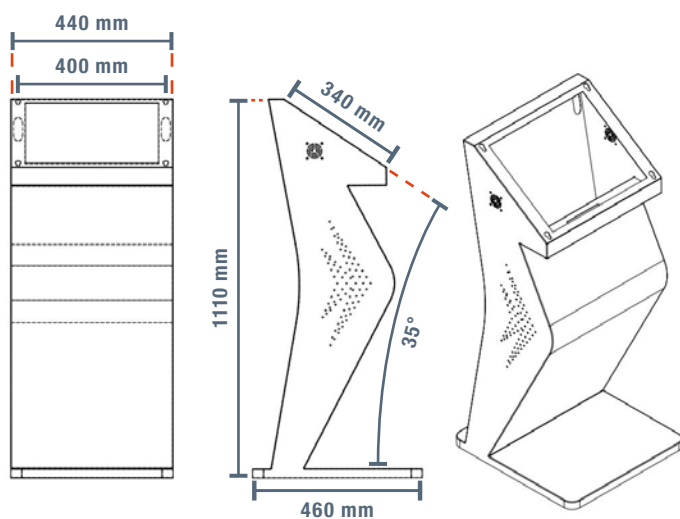
Tipo	Unità	Valore
Modello		DITT-LED32
Colore		Bianco
Dimensioni	mm	750 x 460 x 1110
Dimensioni del totem già montato	kg	25
(larghezza x profondità x altezza)		Android 11
Peso		Interno
Classe di protezione	h/d	24 / 7
Temperatura di utilizzo		2 x 5 W Stereo
Durata di utilizzo		LAN / 2 HDMI / 2 USB / Presa per cuffie / WIFI
Altoparlante	W	≤ 130
Connessioni / Interfacce	W	≤ 4
Consumo energetico (in funzione)	V	14

### SISTEMA

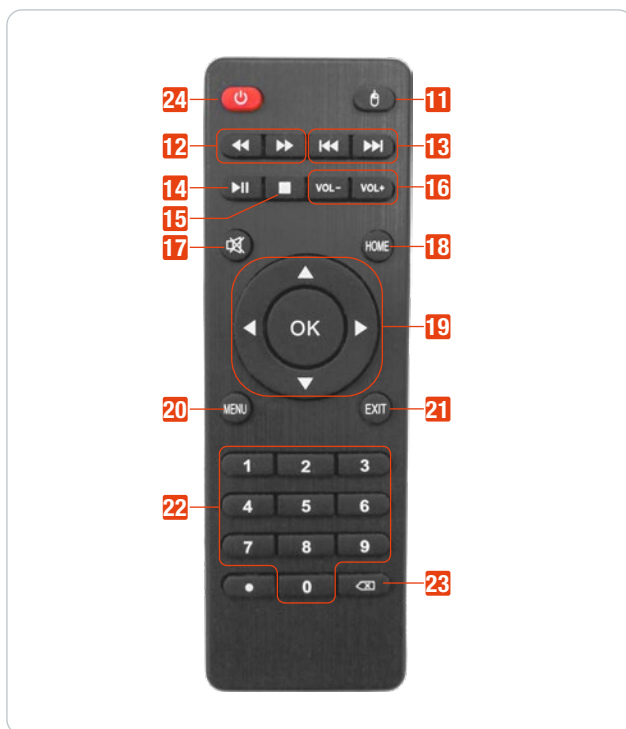
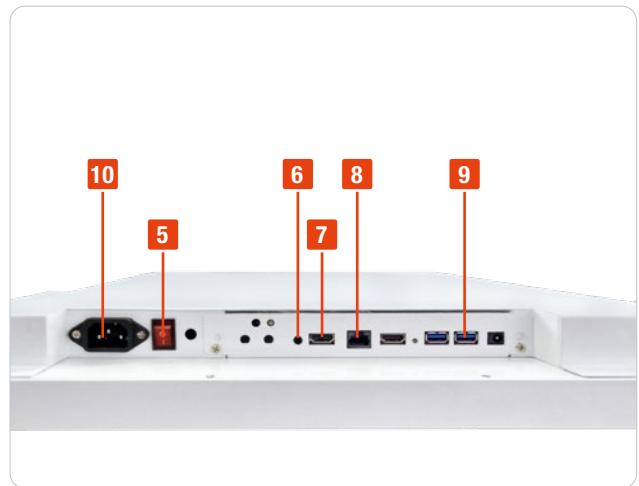
Tipo	Unità	Valore
Operativo		Telecomando / Touch
Tempi di reazione	ms	6
Processore (CPU)		Rockchip RK3568
Memoria	GB	2 RAM / 16

### DISPLAY

Tipo	Unità	Valore
Materiale		Preso per cuffie
Dimensioni	"	32
Dimensioni dello schermo (larghezza x altezza)	mm	697 x 392
Formato		16:9
Risoluzione	px	1920 x 1080 (Full HD)
Luminosità	cd/m <sup>2</sup>	300
Contrasto		1200:1
Colori	Mio.	16,7
Durata di funzionamento	h	50.000
Touchscreen		Infrarossi



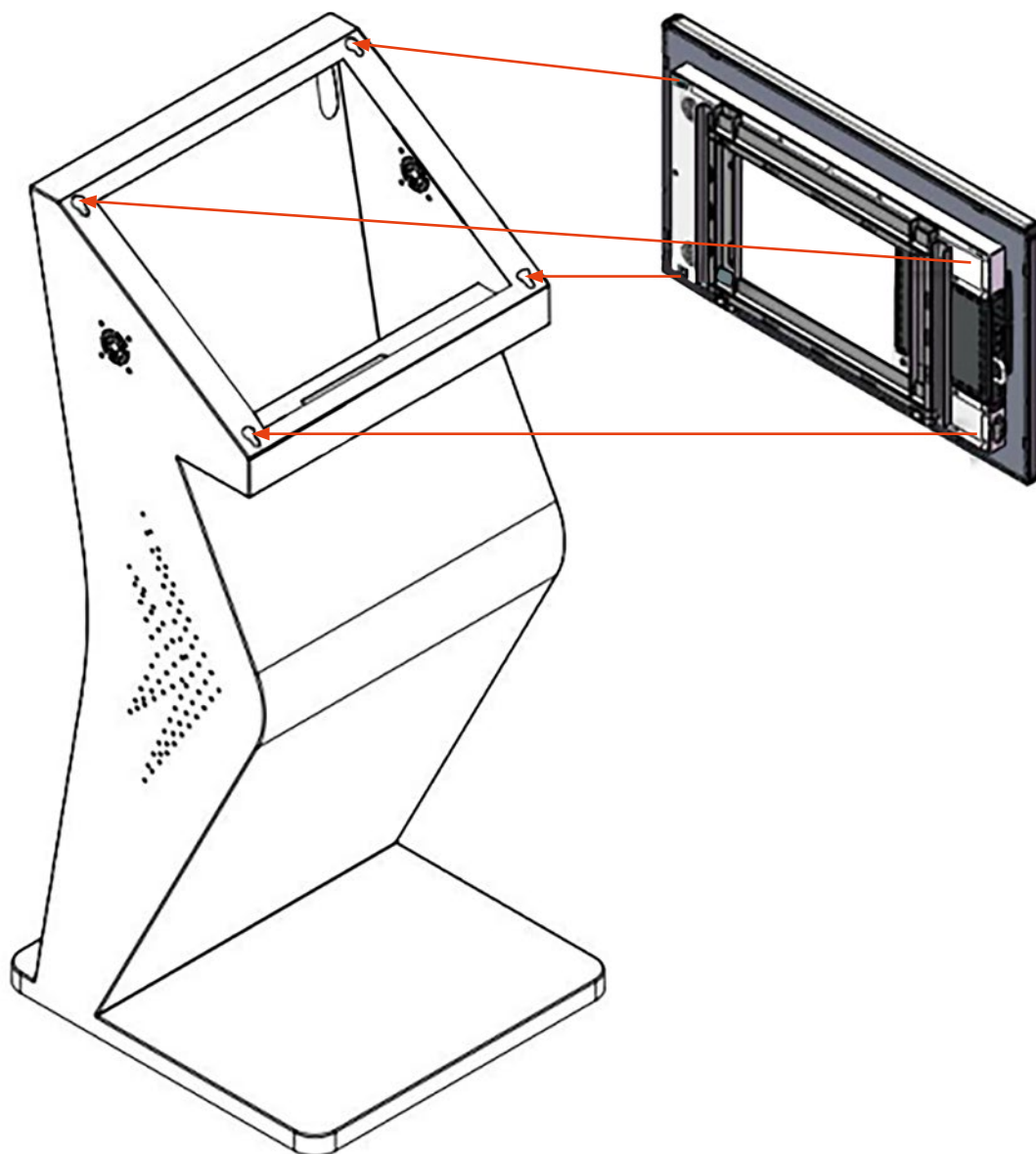
## I COMPONENTI PRINCIPALI IN SINTESI



No.	Nome
1	Display touch
2	Supporto
3	Aperture di ventilazione
4	Cavo di alimentazione
5	Interruttore di accensione/spengimento
6	Presca per le cuffie
7	HDMI
8	RJ45 / LAN
9	USB
10	Connettore del cavo di alimentazione
11	Utilizzo del mouse
12	Avanti / Indietro
13	Titolo avanti / Titolo indietro
14	Riproduzione / Pausa
15	Arresto
16	Volume su / giù
17	Disattivare il suono
18	Casa
19	Pad di controllo
20	Menu
21	Indietro
22	Tasti numerici
23	Cancellare
24	ON / OFF
25	Antenna

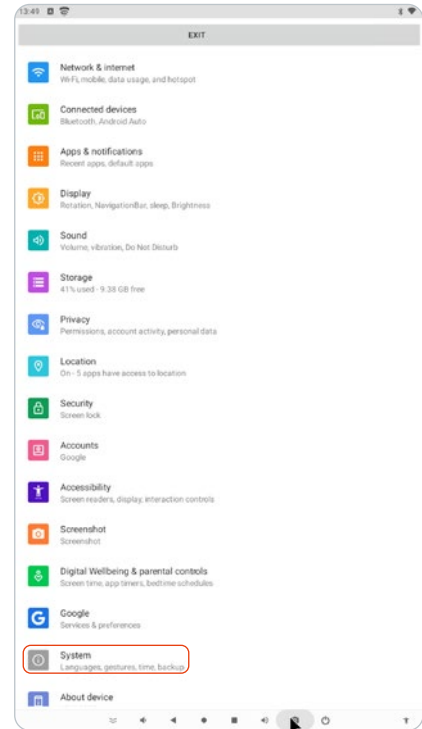
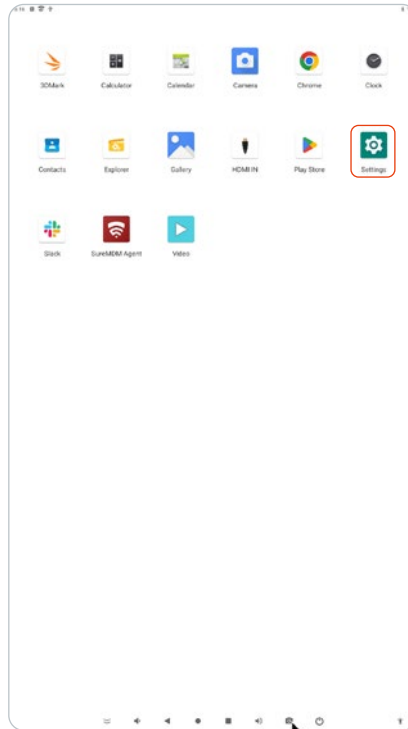
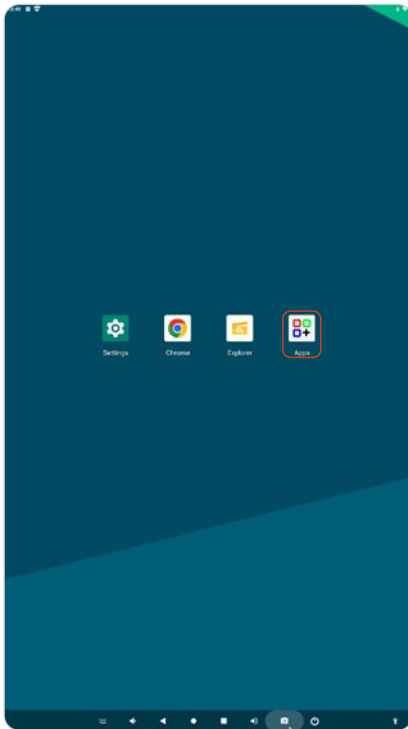
## ASSEMBLAGGIO

Posizionare lo schermo da 32" sul supporto con le viti in dotazione e serrarle da dietro. Se necessario, ancorare il supporto al pavimento per evitare che il DITT-LED32 si ribalti.

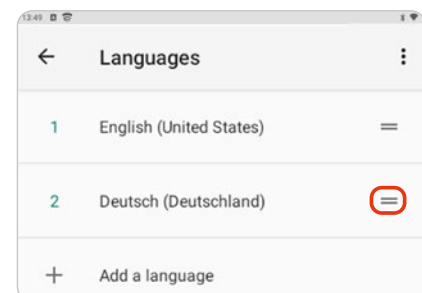
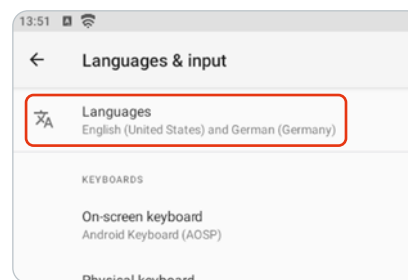
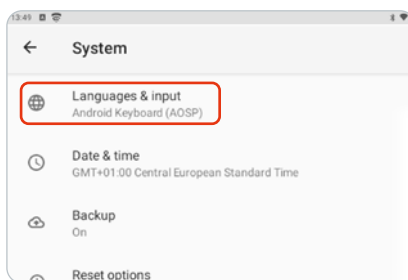


## ISTRUZIONI PER L'USO

1. Assicurarsi che il cavo di alimentazione sia collegato correttamente.
2. Accendere l'unità premendo l'interruttore a levetta ON/OFF (5) sul fondo dell'unità.
3. Non appena si accende l'unità, si avvia il sistema operativo Android e si apre la schermata iniziale.
4. Selezionare l'applicazione desiderata con il telecomando o con il mouse.
5. È possibile accedere alla panoramica delle app tramite il menu delle opzioni in basso al centro dello schermo. Qui sono elencate tutte le app installate. Selezionare l'app desiderata. La penultima scheda delle impostazioni è „Sistema“. Qui è possibile regolare tutte le impostazioni rilevanti, come l'ora, la lingua e l'immagine di sfondo.



## CAMBIARE LA LINGUA



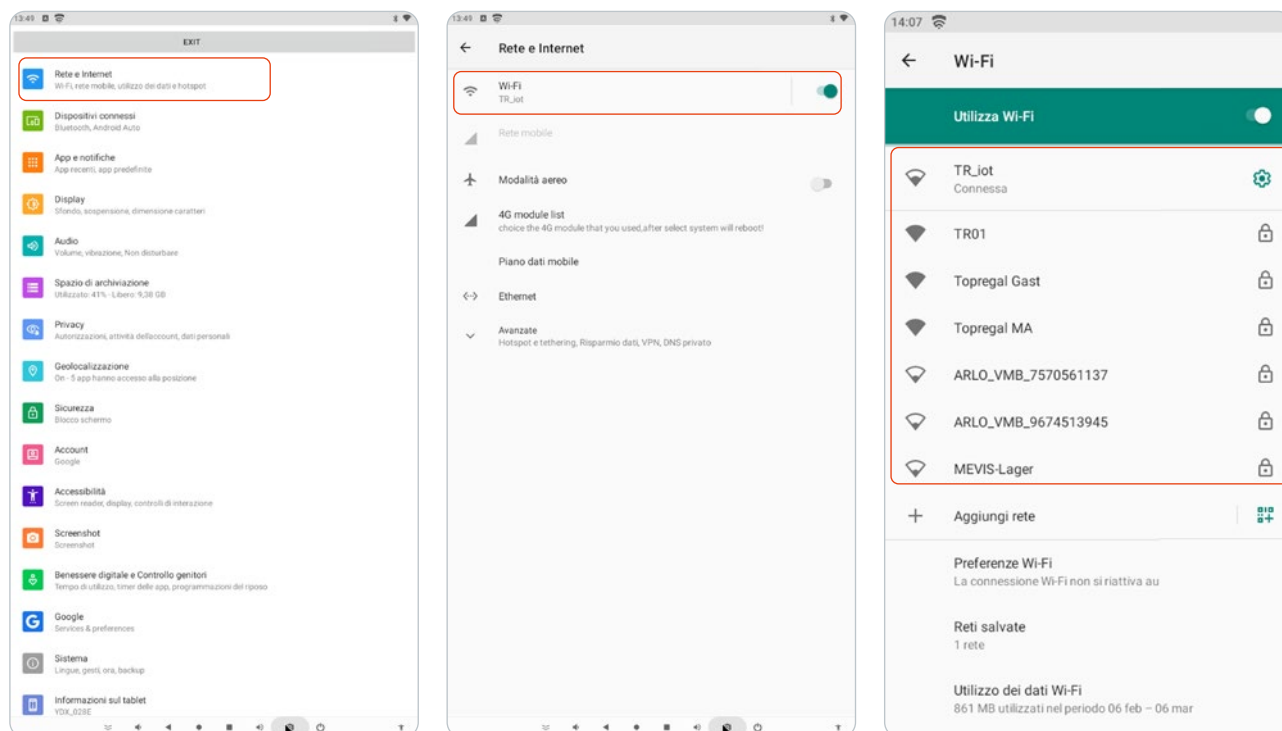
1. Aprire la scheda „System“.
2. Andare a „Languages & Input“.

3. Andare a „Languages“.

4. Cercare nuove lingue sotto la scheda „Add a language“.
5. Spostare la lingua desiderata in alto utilizzando le due linee orizzontali.

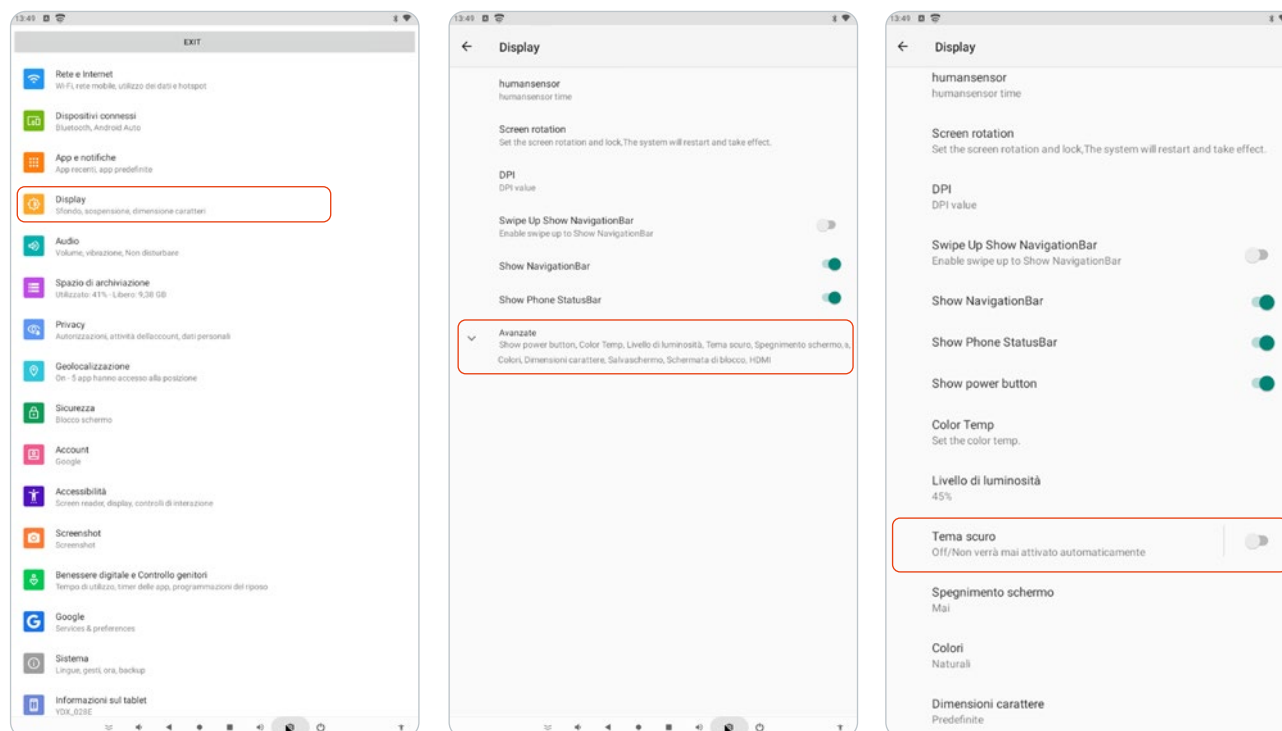
## CONNETTERSI A INTERNET

Per collegare il Customer Stopper a Internet, accedere al sottomenu „Rete e Internet“ e inserire i dati di accesso del router o utilizzare un cavo LAN.



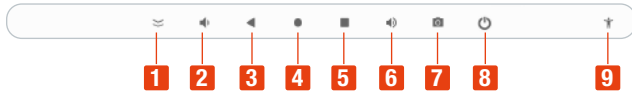
## IMPOSTAZIONE DEL DISPLAY

1. Se si desidera modificare in modo permanente la visualizzazione dello schermo, accedere alla voce di menu „Display“. Qui è possibile impostare le opzioni di visualizzazione.





2. È possibile attivare e disattivare rapidamente funzioni come la WLAN tramite la „Barra di stato“ nella parte superiore dello schermo.
3. Qui è possibile visualizzare anche le notifiche, come ad esempio le e-mail ricevute.
4. Tramite la „Barra di navigazione“ nella parte inferiore dello schermo è possibile scegliere tra le seguenti opzioni:



No.	Nome
1	Nascondi barra
2	Abbassa il volume
3	Ritorno alla pagina precedente
4	Schermata iniziale
5	Panoramica di tutti i programmi aperti / selezione delle app
6	Aumentare il volume
7	Fare uno screenshot
8	Spegnere
9	Inserire la guida

## IMPOSTAZIONE DEL SUONO

È possibile regolare il volume utilizzando il telecomando e direttamente tramite la „Barra di navigazione“ sul display. Alla voce di menu „Suono“ è possibile impostare anche le applicazioni per le quali il totem digitale riproduce i suoni.

Il customer stopper supporta i seguenti formati

Medio	Formati
Video	MPEG-1, MPEG-2, MPEG4, H.264, WMV
Audio	MP3, DTS, AAC, WMA
Immagine	BMP, JPG, JPEG, PNG, GIF

È possibile scaricare altre applicazioni tramite il Play Store preinstallato. Il totem digitale viene fornito con app predefinite.



Se si desidera visualizzare immagini e video sul totem digitale, accertarsi che siano forniti nel formato corretto (16:9) o con la risoluzione 1920 x 1080.

## CONNESSIONI

**RJ45:** Per accedere alla rete se il WiFi non è disponibile o se si preferisce una connessione LAN.

**USB:** Ingressi USB esterni. Per trasferire in modo rapido e semplice immagini e video sul dispositivo.

**HDMI IN:** Per riprodurre, ad esempio, contenuti informatici sul display pubblicitario digitale.

**HDMI OUT:** Per riprodurre i contenuti dell'espositore pubblicitario digitale su fonti esterne come i display.

## ISPEZIONE REGOLARE

Eseguire regolari ispezioni visive. Prestare particolare attenzione al display e al cavo di alimentazione.

Pulire regolarmente il display. A tale scopo, spruzzare la soluzione detergente su un panno in microfibra per pulire l'unità. Non spruzzare mai la soluzione detergente direttamente sull'unità. Controllare regolarmente le fessure di ventilazione sul retro del tappo cliente.

## RISOLUZIONE DEI PROBLEMI

Problema	Causa	Soluzione
Non viene visualizzata alcuna immagine e non viene riprodotto alcun suono.	La spina di rete non è inserita	Inserire la spina di rete
	L'interruttore ON/OFF sul retro dell'unità non è stato premuto.	Premere l'interruttore
	Il suono è impostato su silenzioso	Aumentare il volume
Il telecomando non funziona	La distanza tra il totem digitale e il telecomando è eccessiva.	Ridurre la distanza tra l'apparecchio e il telecomando.
	Le batterie sono scariche	Sostituire le batterie (2 x AAA)
	Il telecomando è tenuto in modo errato	Puntare il telecomando direttamente al centro del totem digitale
Il cliente si blocca	Connessione internet instabile	Garantire una connessione internet stabile
	Roaming attivato	Disattivare il roaming
Alcuni colori non vengono visualizzati correttamente	I cavi sul retro del totem digitale sono scivolati fuori	Aprire la scatola di comando sul retro e controllare i collegamenti dei cavi

## SERVIZIO & CONTATTO

Contattate i nostri esperti per aiuto e soluzioni riguardanti il vostro prodotto. Trovate tutte le informazioni di contatto elencate per paese e lingua: [www.topregal.com/it/service](http://www.topregal.com/it/service)

Responsabile del contenuto:  
 TOPREGAL GmbH  
 Industriestraße 3  
 70794 Filderstadt  
 GERMANY  
[www.topregal.com](http://www.topregal.com)

# Certificato di conformità UE

Il produttore

**TOPREGAL GmbH**  
**Industriestrasse 3**  
**70794 Filderstadt**  
**Germania**

dichiara che il seguente prodotto

Denominazione del prodotto:

**Tecmaschin**  
**Terminale informativo digitale**

Tipo:

**DITT-LED32**

Numero di serie:

**DITT-LED32-1000000000 - DITT-LED32-9999999999**

è conforme a tutte le disposizioni pertinenti delle norme giuridiche applicate (di seguito) - comprese le loro modifiche in vigore al momento della dichiarazione. L'unica responsabilità per il rilascio di questa dichiarazione di conformità è del produttore. La presente dichiarazione si riferisce esclusivamente alla macchina nelle condizioni in cui è stata immessa sul mercato; non si tiene conto di parti e/o interventi montati successivamente dall'utente finale.

È conforme alle disposizioni delle seguenti direttive europee:

**2014/53/UE Directiva sobre equipos radioeléctricos**

È conforme alle disposizioni dei seguenti standard:

**EN IEC 62368**  
**EN IEC 62311**  
**EN 301 489**  
**EN 300 328**

Nome e indirizzo della persona autorizzata a compilare il fascicolo tecnico:

TOPREGAL GmbH  
Industriestrasse 3  
70794 Filderstadt  
Germania



Luogo: Filderstadt  
Data: 01.08.2022

Juergen Effner  
Chief Executive Officer

# TECMASCHIN