



MANUAL DE INSTRUÇÕES

Terminal de Informação Digital

DITT-LED32



Antes de utilizar o produto, não se esqueça de ler este manual e seguir as instruções nele contidas!

GERAL

Prefácio	3
Instruções de segurança	3
Dados técnicos	4
Principais componentes num relance	5
Montagem	6
Manual de instruções	7

MANUTENÇÃO

Inspecção regular	10
Resolução de Problemas	10
Serviço & Contacto	10
Declaração conformidade da UE	11

PREFÁCIO

Parabéns pela compra do seu novo cartaz de cliente DITT-LED32. Este terminal de informação digital foi fabricado a partir de materiais de alta qualidade, especialmente para uma utilização duradoura e fiável. Para sua própria segurança e para o correcto funcionamento da Rolha do Cliente, não deixe de ler e observar estas instruções de funcionamento antes de o colocar em funcionamento.

Guarde estas instruções de funcionamento. Verifique o DITT-LED32 quanto a danos de transporte. Os mostradores digitais danificados não devem ser utilizados.

A rolha digital do cliente é utilizada para a exibição de publicidade eficaz para o cliente. O manuseamento incorrecto pode resultar em ferimentos ou danos na unidade. Está excluída qualquer responsabilidade por danos resultantes da utilização indevida do DITT-LED32, ou o desrespeito das especificações e regras de conduta das presentes instruções de utilização. O operador é responsável por assegurar uma utilização correcta por pessoal treinado e autorizado.

INSTRUÇÕES DE SEGURANÇA

- Não utilizar ou armazenar a unidade num ambiente húmido. Certificar-se de que a temperatura ambiente se situa entre 0 - 50 °C.
- A rolha digital do cliente só é adequada para utilização em interiores. Não a utilize perto de água.
- Certificar-se de que a superfície está nivelada.
- Desligar e desligar a fonte de alimentação antes de limpar o visor. Pulverizar a solução de limpeza num pano de microfibras para limpar a unidade. Nunca pulverizar a solução de limpeza directamente sobre a unidade.
- Não bloquear as fendas de ventilação nem colocar a unidade perto de uma fonte de calor ou outro equipamento que possa afectar a ventilação.
- Não efectuar trabalhos de reparação por conta própria. Em caso de problemas, contacte o nosso serviço ao cliente.
- Utilize a unidade com uma fonte de alimentação estável. Utilizar apenas o cabo de alimentação fornecido com a unidade.
- Tomadas de alimentação sobrecarregadas e cabos de extensão são uma fonte de perigo. Isto também se aplica aos cabos e fichas de rede danificados. Isto pode resultar num risco de choque eléctrico ou de incêndio dos cabos.
- Não deixar cair quaisquer objectos sobre a unidade.
- Não sujeitar a unidade a choques.
- Desligar a unidade da fonte de alimentação quando não estiver a ser utilizada. Nunca deixar o visor ligado quando sair do local.
- Nunca tocar no cabo de alimentação durante uma trovoadas. Existe um risco elevado de choque eléctrico.
- As modificações e alterações à unidade não aprovadas pelo fabricante anularão a garantia.

DADOS TÉCNICOS

GERAL

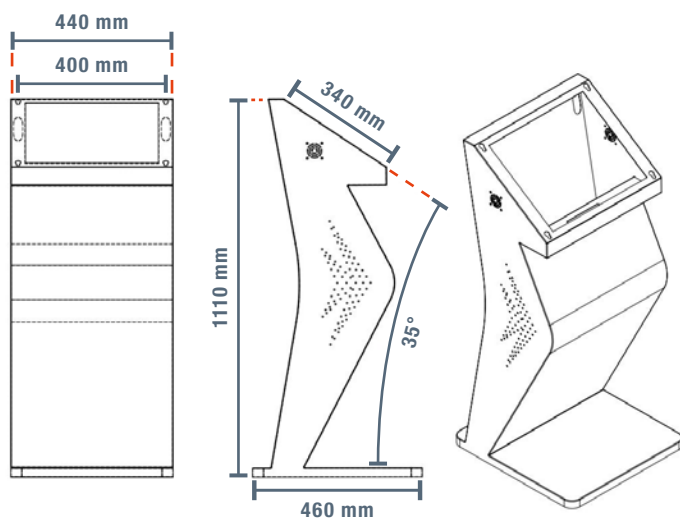
Tipo	Unidade	Valor
Modelo		DITT-LED32
Cor		Branco
Dimensões (L x P x A)	mm	750 x 460 x 1110
Peso	kg	25
Sistema Operativo		Android 11
Área de aplicação		Interiores
Tempo de trabalho	h/d	24 / 7
Altifalante		2 x 5 W Stereo
Conectores / Interfaces		LAN / 2 HDMI / 2 USB / Tomada para auscultadores / WIFI
Consumo de energia (ligado)	W	≤ 130
Consumo de energia (em espera)	W	≤ 4
Fonte de alimentação	V	14

SISTEMA

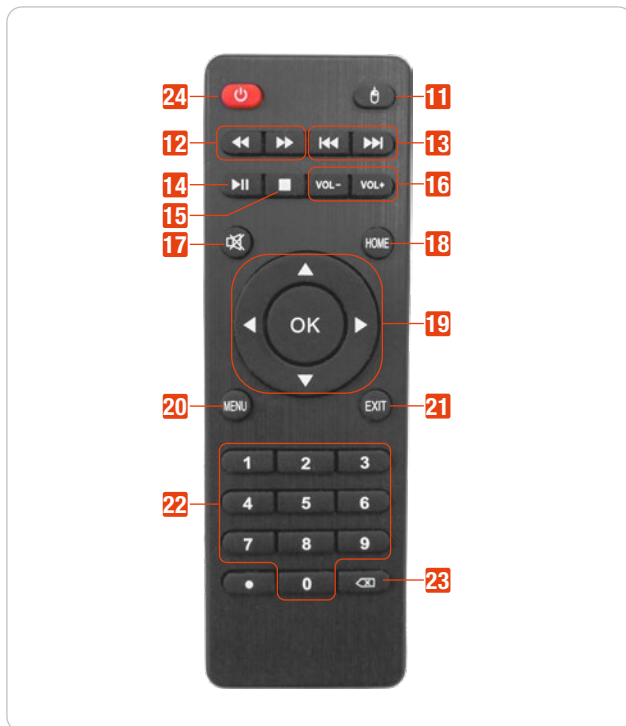
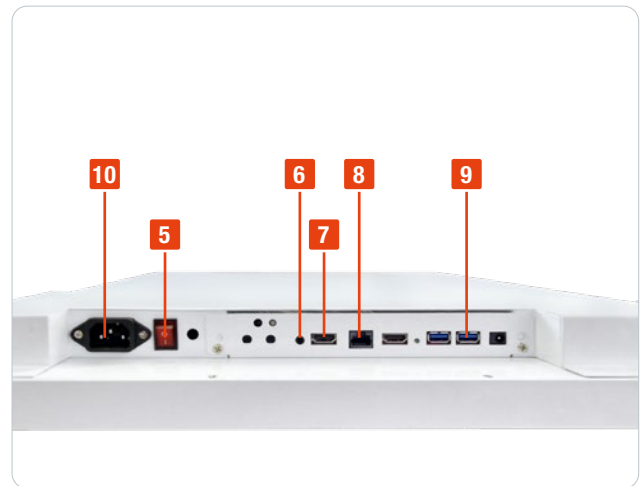
Tipo	Unidade	Valor
Operacional Funcionamento		Controlo remoto / Toque
Tempo de resposta	ms	6
Processador (CPU)		Rockchip RK3568
Memória	GB	2 RAM / 16

ECRÃ

Tipo	Unidade	Valor
Materiais		Vidro ESD
Diagonal do ecrã	"	32
Dimensões do ecrã (L x A)	mm	697 x 392
Formato do ecrã		16:9
Resolução	px	1920 x 1080 (Full HD)
Brilho	cd/m ²	300
Contraste		1200:1
Número de cores	Mio.	16,7
Tempo de vida	h	50.000
Ecrã tátil		Infravermelhos



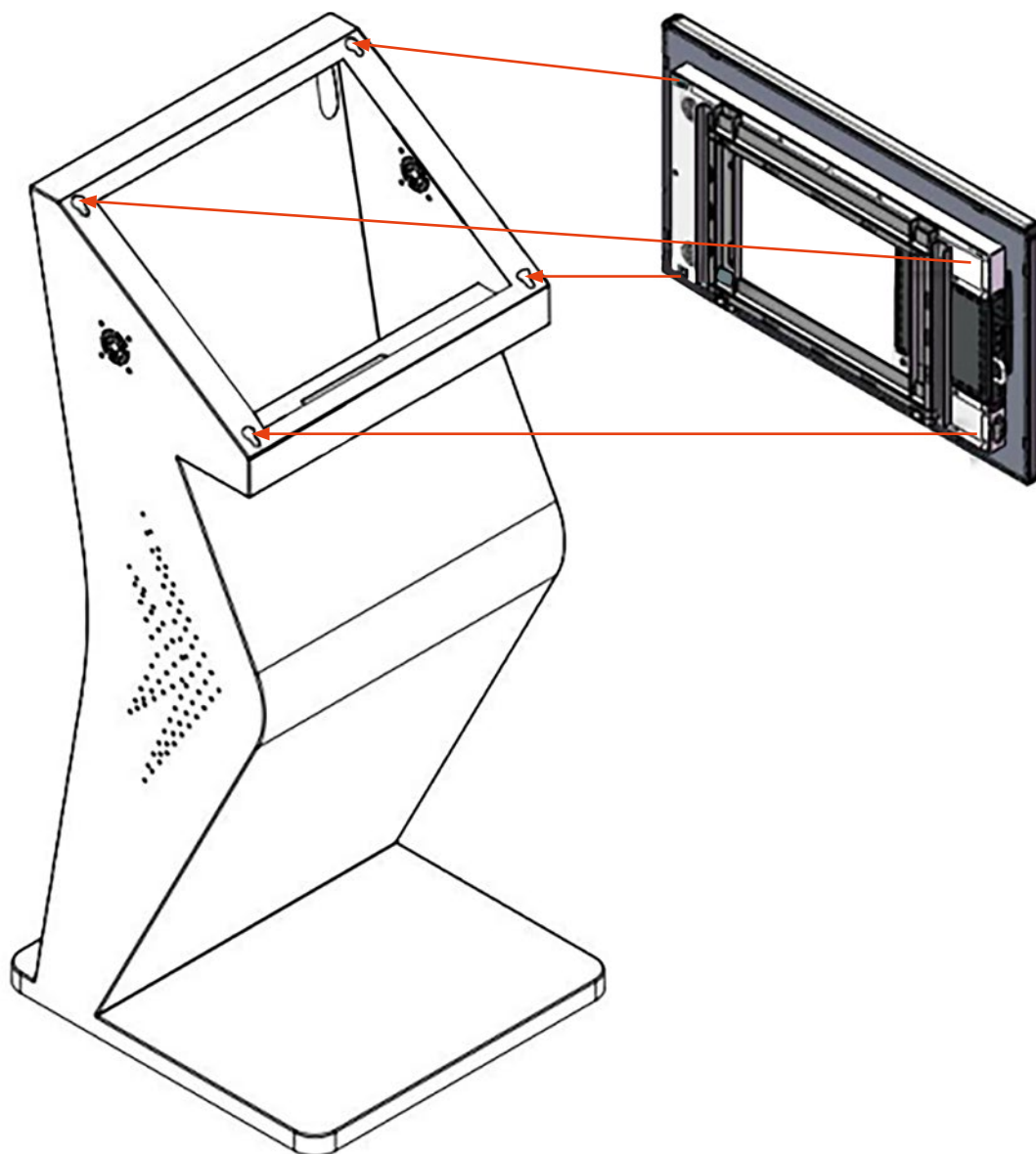
PRINCIPAIS COMPONENTES NUM RELANCE



Nr.	Nome
1	Ecrã tátil
2	Stand
3	Aberturas de ventilação
4	Cabo de rede
5	Interruptor Ligar / Desligar
6	Tomada de auscultadores
7	HDMI
8	RJ45 / LAN
9	USB
10	Conector do cabo de alimentação
11	Usando o rato
12	Avançar / Rebobinar
13	Título para a frente / Título para trás
14	Brincar / Pausa
15	Parar
16	Volume acima / abaixo
17	Som desligado
18	Início
19	Almofada de controlo
20	Menu
21	Voltar
22	Chaves numéricas
23	Eliminar
24	ON / OFF
25	Antena

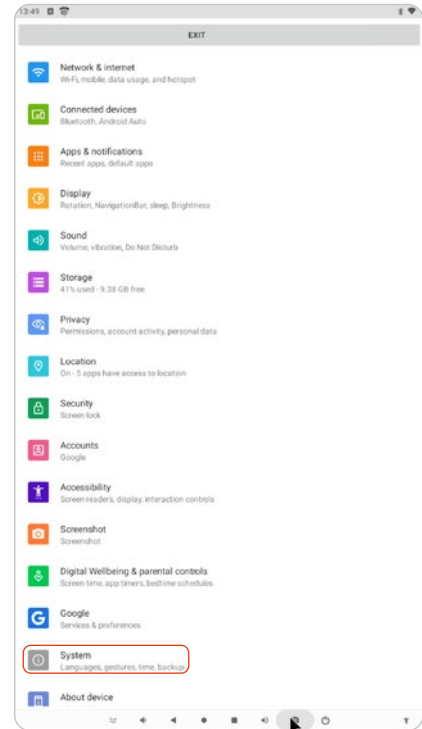
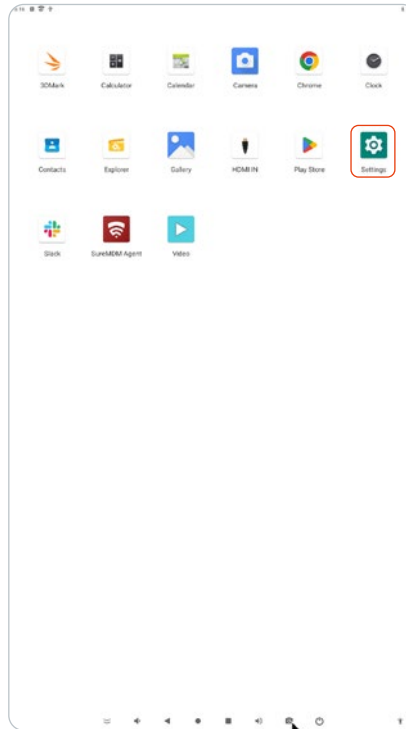
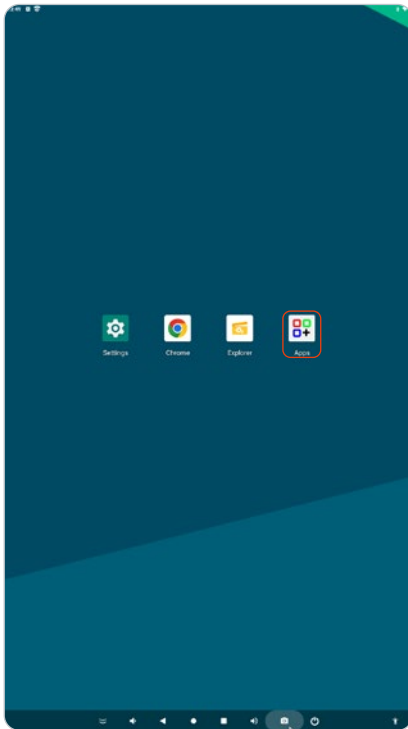
MONTAGEM

Colocar o ecrã de 32" no suporte com os parafusos fechados e apertá-los por trás. Se necessário, ancorar o suporte no chão para fixar o DITT-LED32 contra a inclinação.

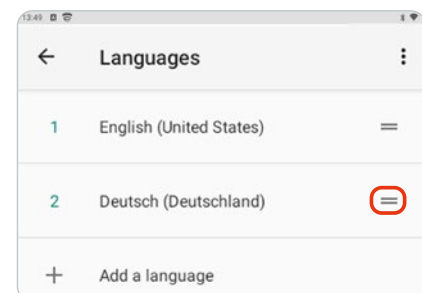
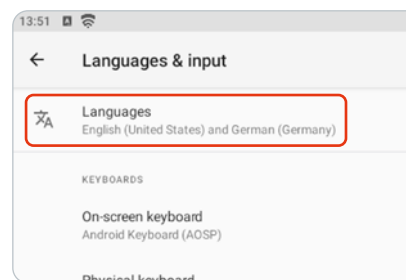
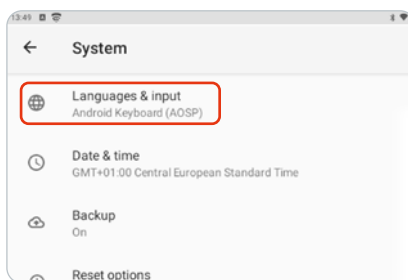


MANUAL DE INSTRUÇÕES

1. Certificar-se de que o cabo de alimentação está correctamente ligado à corrente.
2. Ligar agora a unidade, rodando o interruptor de ligar/desligar (5) na parte inferior da unidade.
3. Assim que ligar a unidade, o sistema operativo Android é iniciado e o ecrã inicial abre-se.
4. Seleccione a aplicação desejada com o controlo remoto ou com um rato.
5. Pode aceder à vista geral da aplicação através do menu de opções no centro inferior do ecrã. Todas as aplicações instaladas são listadas aqui. Seleccione a aplicação desejada. O penúltimo separador nas definições é „System“. Aqui pode ajustar todas as definições relevantes, tais como tempo, idioma e imagem de fundo.



ALTERAÇÃO DO IDIOMA



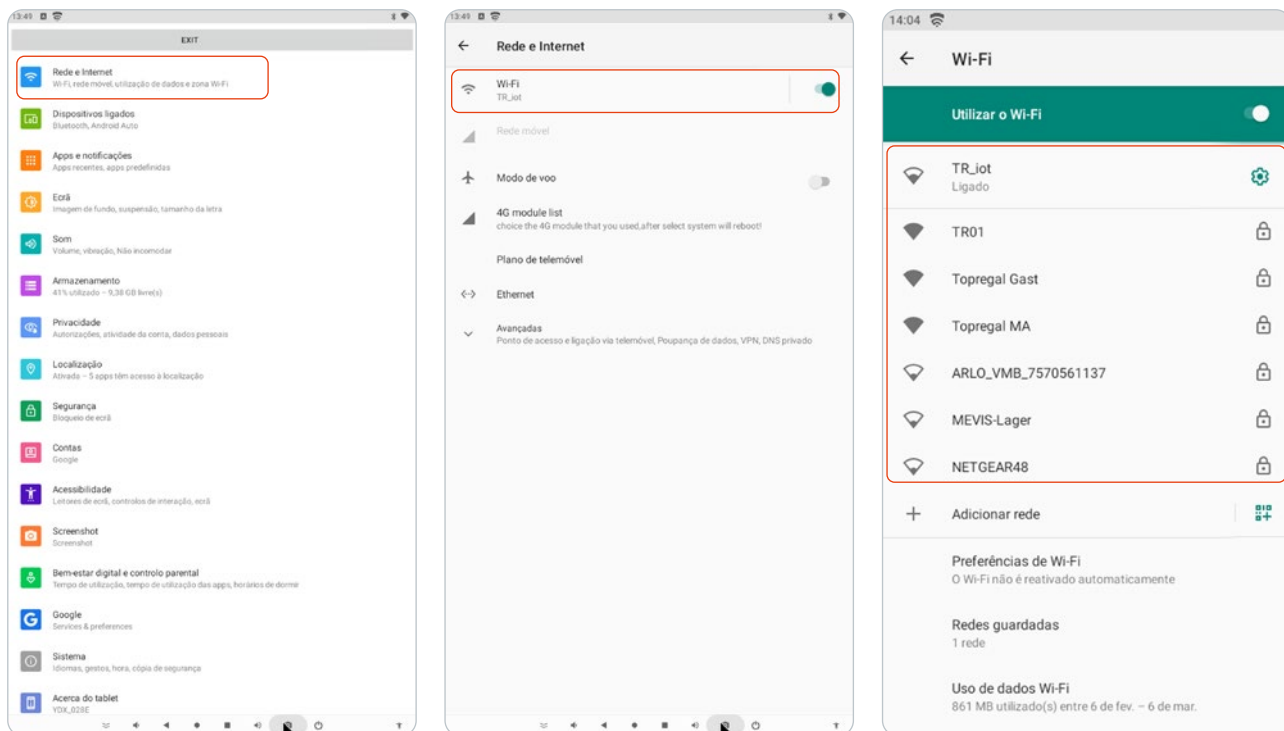
1. Abrir o separador „System“.
2. Ir para „Languages & Input“.

3. Ir para „Languages“.

4. Procurar novos idiomas no separador „Add a language“.
5. Mova a língua desejada para o topo, utilizando as duas linhas horizontais.

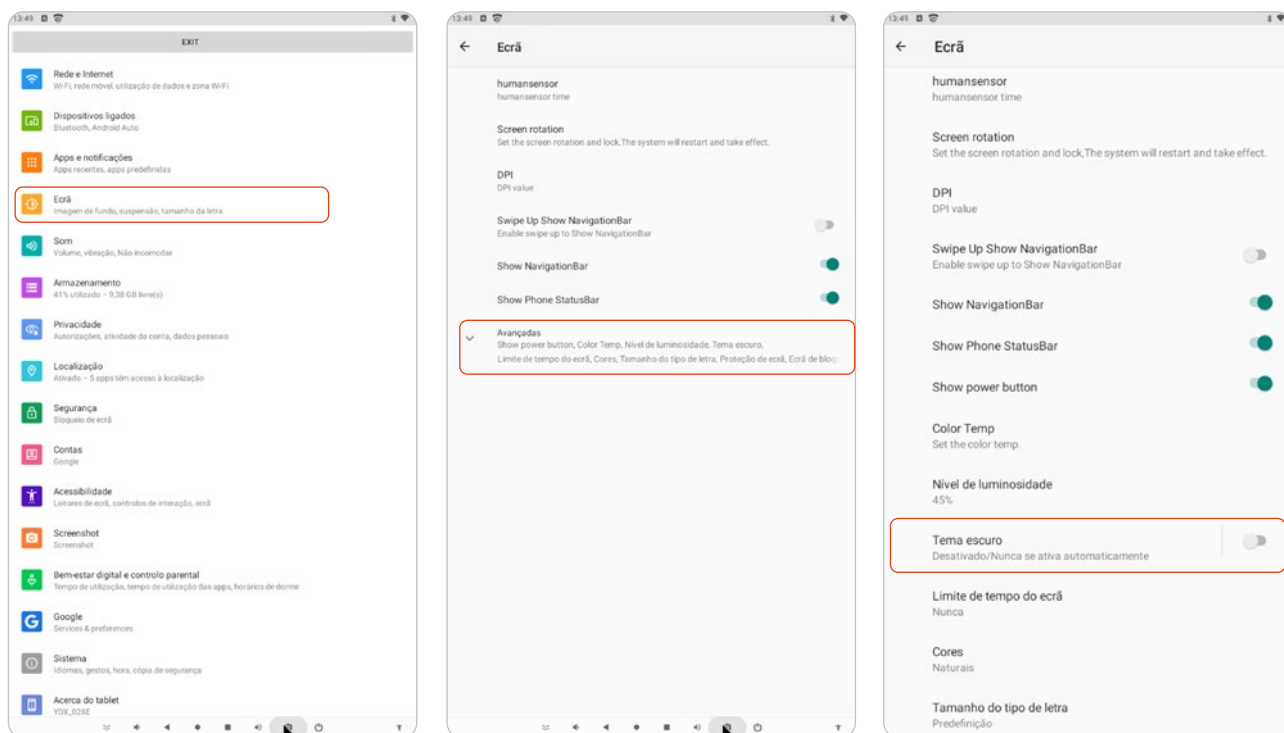
LIGAR-SE À INTERNET

Para ligar a Terminal de Informação Digital à Internet, vá ao submenu „Rede e Internet“ e introduza os dados de acesso do seu router, ou utilize um cabo LAN.

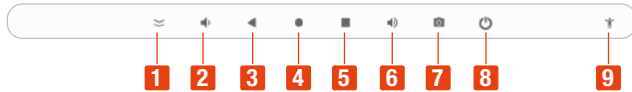


CONFIGURAÇÃO DO VISOR

1. Se quiser alterar permanentemente a visualização do ecrã, vá para o item do menu „Ecrã“. Aqui pode definir as opções de exibição.



2. Pode activar e desactivar rapidamente funções como a WIFI através da „Barra de estado“ na parte superior do ecrã. Também pode ver aqui as suas notificações, tais como e-mails recebidos.
3. A „Barra de navegação“ na parte inferior do ecrã dá-lhe as seguintes opções:



Não.	Nome
1	Esconder barra
2	Volume mais baixo
3	Voltar à página anterior
4	Ecrã inicial
5	Visão geral de todos os programas abertos / selecção de aplicações
6	Aumentar o volume
7	Tirar foto do ecrã
8	Desligar
9	Ajuda de entrada

DEFINIÇÃO DO SOM

Pode ajustar o volume utilizando o controlo remoto e directamente através da „Barra de navegação“ no visor. No item do menu „Som“ pode também definir as aplicações para as quais a rolha do cliente toca sons.

A rolha do cliente suporta os seguintes formatos

Médio	Formatos
Vídeo	MPEG-1, MPEG-2, MPEG4, H.264, WMV
Áudio	MP3, DTS, AAC, WMA
Imagem	BMP, JPG, JPEG, PNG, GIF

Pode descarregar outras aplicações através da Play Store pré-instalada. A rolha digital do cliente é entregue com aplicações pré-definidas.



Se quiser exibir imagens e vídeos na rolha digital do cliente, certifique-se de que são fornecidos no formato correcto (16:9) ou com a resolução 1920 x 1080.

LIGAÇÕES

RJ45: Para aceder à rede se o WiFi não estiver disponível ou se for preferível uma ligação LAN.

USB: Entradas USB externas. Para uma transferência rápida e fácil de imagens e vídeos para o dispositivo.

HDMI IN: Para jogar, por exemplo, conteúdo informático no ecrã de publicidade digital.

HDMI OUT: Para reproduzir o conteúdo da exibição de publicidade digital em fontes externas, tais como displays.

INSPECÇÃO REGULAR

Efectuar inspecções visuais regulares. Prestar especial atenção ao visor e ao cabo de alimentação.

Limpar regularmente o mostrador. Pulverizar a solução de limpeza num pano de microfibras para limpar a unidade. Nunca pulverizar a solução de limpeza directamente sobre a unidade. Verificar regularmente as fendas de ventilação na parte de trás da rolha do cliente.

RESOLUÇÃO DE PROBLEMAS

Problema	Causa	Solução
Nenhuma imagem é exibida e nenhum som é reproduzido	A ficha principal não está ligada à corrente	Tomada na tomada principal
	O interruptor de ligar/desligar situado na parte de trás da unidade não foi invertido.	Carregue no interruptor
	O som está regulado para silencioso	Aumentar o volume
O controlo remoto não funciona	A distância entre a rolha do cliente e o controlo remoto é demasiado grande.	Reduzir a distância entre a rolha do cliente e o controlo remoto.
	As baterias estão descarregadas	Substituir as pilhas (2 x AAA)
	O controlo remoto é mantido incorrectamente	Apontar o controlo remoto directamente para o centro da Rolha do Cliente.
A rolha do cliente cai	Ligação instável à Internet	Assegurar uma ligação estável à Internet
	Roaming activado	Desactivar o roaming
Algumas cores não são exibidas correctamente	Os cabos na parte de trás da rolha do cliente escorregaram para fora	Abrir a caixa de controlo na parte de trás e verificar as ligações dos cabos

SERVIÇO & CONTACTO

Contacte os nossos especialistas em produtos para obter ajuda e soluções para os seus produtos. Aqui encontrará todas as informações de contacto listadas por país e língua: www.topregal.pt/pt/service

Responsável pelo conteúdo:
 TOPREGAL GmbH
 Industriestrasse 3
 70794 Filderstadt
 GERMANY
www.topregal.com

Declaração conformidade da UE

O fabricante

TOPREGAL GmbH
Industriestrasse 3
70794 Filderstadt
Alemanha

declara que o seguinte produto

Designação do produto:

Tecmaschin
Terminal de Informação Digital

Tipo:

DITT-LED32

Número de série:

DITT-LED32-1000000000 - DITT-LED32-9999999999

cumpe todas as disposições pertinentes da legislação aplicada (doravante) - incluindo as suas emendas em vigor no momento da declaração. A única responsabilidade pela emissão desta declaração de conformidade é do fabricante. Esta declaração refere-se apenas à máquina no estado em que foi colocada no mercado; as peças e/ou intervenções subsequentemente instaladas pelo utilizador final não são tidas em conta.

Está em conformidade com as disposições das seguintes directivas europeias:

2014/53/UE Directiva sobre equipos radioeléctricos

Está em conformidade com as disposições das seguintes normas:

EN IEC 62368
EN IEC 62311
EN 301 489
EN 300 328

Nome e endereço da pessoa autorizada, para compilar a documentação técnica:

TOPREGAL GmbH
Industriestrasse 3
70794 Filderstadt
Alemanha



Lugar: Filderstadt
Data: 01.08.2022

Juergen Effner
Chief Executive Officer

TECMASCHIN