



## INSTRUKCJA OBSŁUGI

Przenośnik rolkowy

FRB-P5, FRB-S5, FRB-PK7, FRB-SK7



Przed użyciem produktu należy zapoznać się z niniejszą instrukcją i przestrzegać zawartych w niej wskazówek!

## OGÓLNE

Przedmowa	3
Instrukcja bezpieczeństwa	3
Dane techniczne	3
Montaż	4
Instrukcja obsługi	6
Serwis & Kontakt	7
Deklaracja zgodności WE	8

## PRZEDMOWA

Gratulujemy zakupu nowego przenośnika rolkowego. Łatwy w obsłudze przenośnik rolkowy został wyprodukowany z wysokiej jakości materiałów, specjalnie dla trwałego i niezawodnego użytkowania. Dla własnego bezpieczeństwa i prawidłowej eksploatacji należy przed uruchomieniem przeczytać i przestrzegać niniejszej instrukcji obsługi.

Zachować niniejszą instrukcję obsługi. Sprawdzić rolki transportowe pod kątem uszkodzeń transportowych. Uszkodzony przenośnik rolkowy nie może być oddany do użytku. Nieprawidłowa obsługa może spowodować obrażenia ciała lub uszkodzenie przenośnika rolkowego.

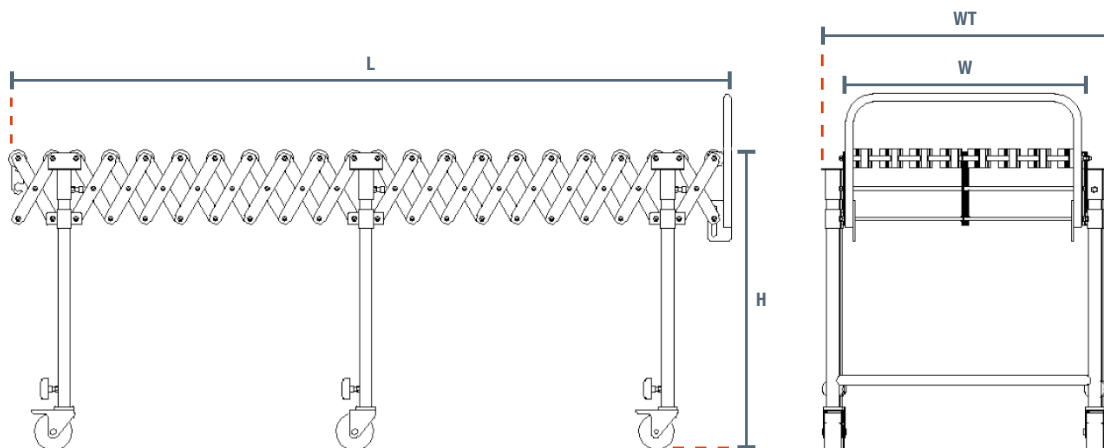
Producent nie ponosi odpowiedzialności za szkody wynikające z niewłaściwego użytkowania przenośnika rolkowego lub nieprzestrzegania zaleceń i zasad postępowania zawartych w niniejszej instrukcji. Operator / użytkownik musi zapewnić prawidłowe użytkowanie przez przeszkolony i upoważniony personel.

## INSTRUKCJA BEZPIECZEŃSTWA

- Przed użyciem należy dokładnie przeczytać niniejszą instrukcję.
- Przed użyciem należy upewnić się, że wszystkie hamulce, uchwyty i pokrętła są prawidłowo zamocowane i dokręcone.
- Proszę regularnie czyścić przenośnik rolkowy, aby przedłużyć jego żywotność.
- Podczas użytkowania należy uważać na palce. Istnieje ryzyko zgniecenia.
- Prosimy nie umieszczać na przenośniku rolkowym towarów, które przekraczają maksymalne obciążenie.
- Zawsze używaj rękawice.
- Przenoszony materiał powinien zawsze spoczywać na co najmniej 3 rolkach. Jeśli jest ona zbyt wąska, nie można zagwarantować prawidłowego transportu i może dojść do zakleszczenia transportowanego materiału.

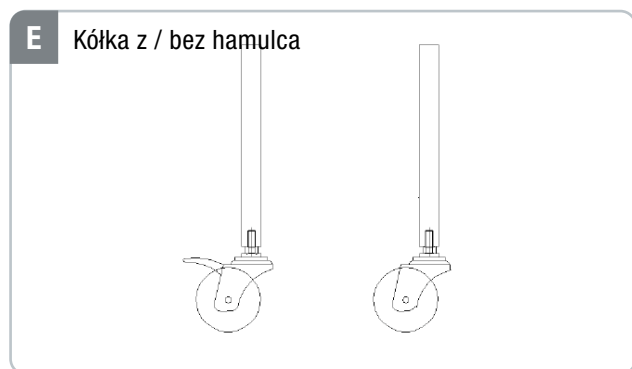
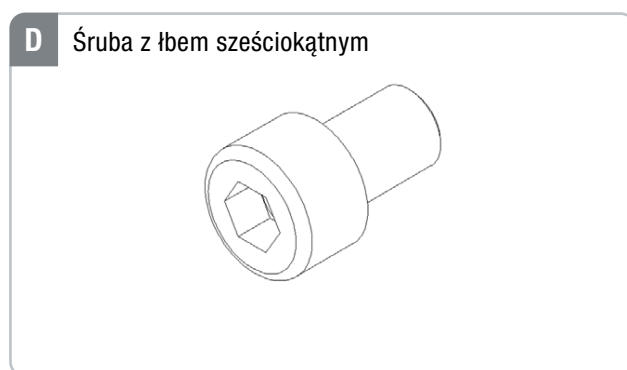
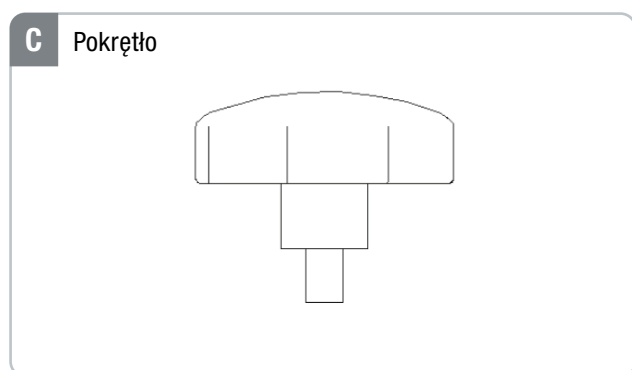
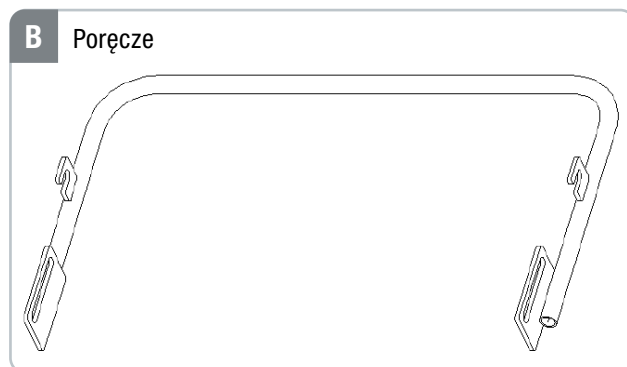
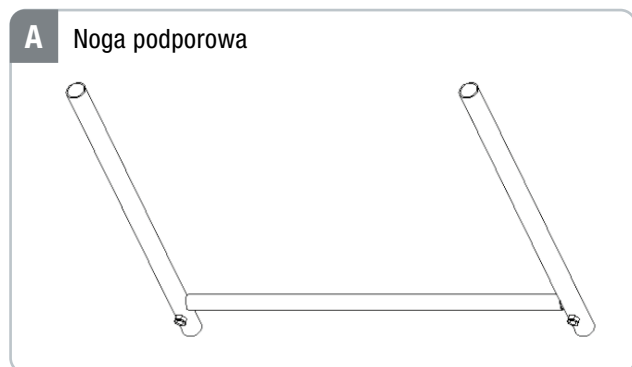
## DANE TECHNICZNE

Typ	Jednostka	FRB-P5	FRB-S5	FRB-PK7	FRB-SK7
Marka		TecMaschin			
Rolki materiałowe		PVC	Stal		ABS
Długość wsunięta (L)	mm	2050		2220	
Długość wydłużona (L)	mm	4300		6480	
Szerokość całkowita (WT)	mm		650		
Szerokość (W)	mm		500		
Wysokość (H)	mm		700 – 1000		
Max. załadowanie	kg/m		40		



## MONTAŻ

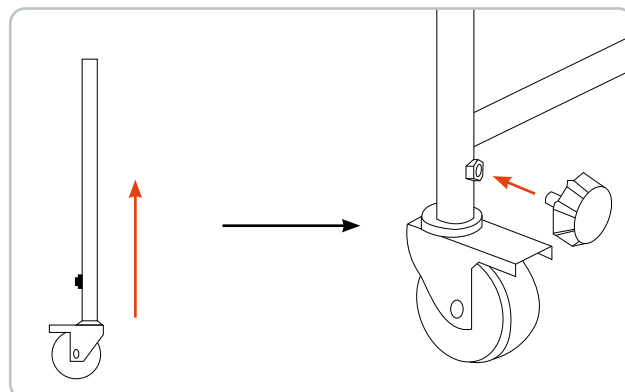
## POSZCZEGÓLNE CZĘŚCI



1. Rozpakuj dwa pudełka i sprawdź, czy części są kompletne.

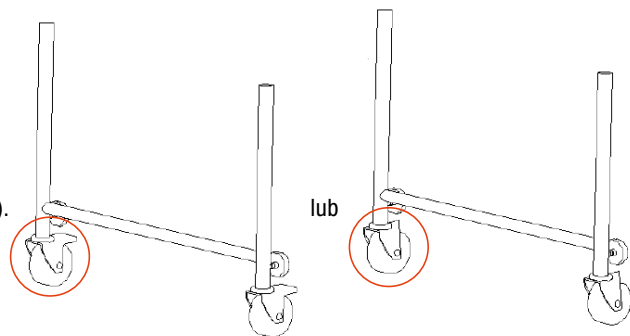
2. Najpierw zmontuj nogi przenośnika rolkowego.

Do tego potrzebna jest jedna noga podporowa, jedna para kółek skrętnych (z hamulcem lub bez) oraz dwie gałki skrętne.

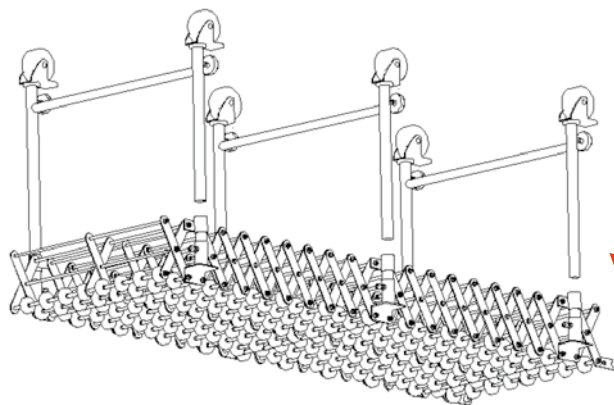




**Uwaga:** Każda noga podporowa powinna mieć dwa koła skrętne tego samego typu (z hamulcem lub bez).



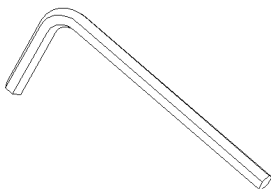
3. Wyjmij listwę rolkową z pudełka i zamocuj nóżki.



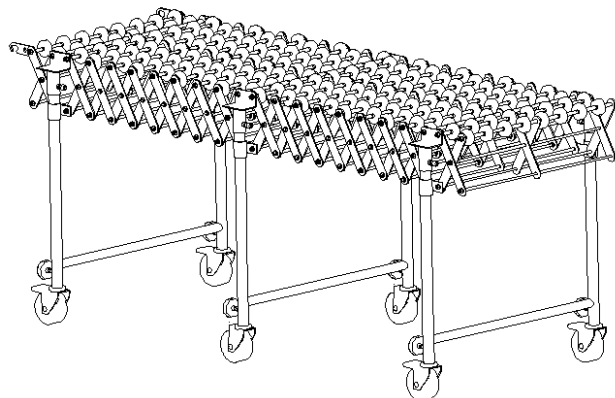
Zestawy nóg z hamulcami muszą być zamontowane na co drugiej nodze.

Upewnij się, że stopy na końcu toru rolkowego są wyposażone w hamulce.

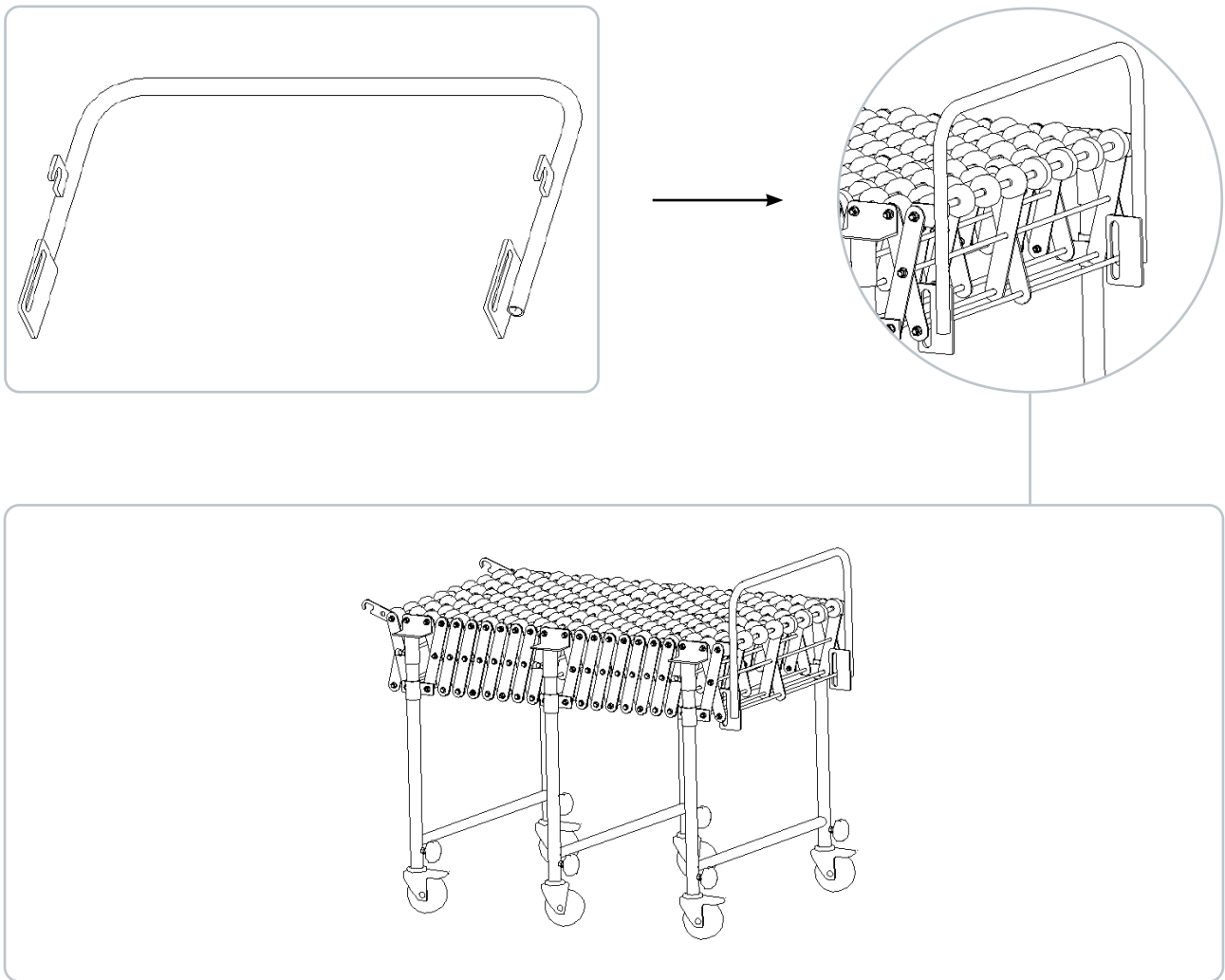
4. Zabezpieczyć nogi za pomocą śrub sześciokątnych i klucza sześciokątnego.



5. Umieścić przenośnik rolkowy na nóżkach.

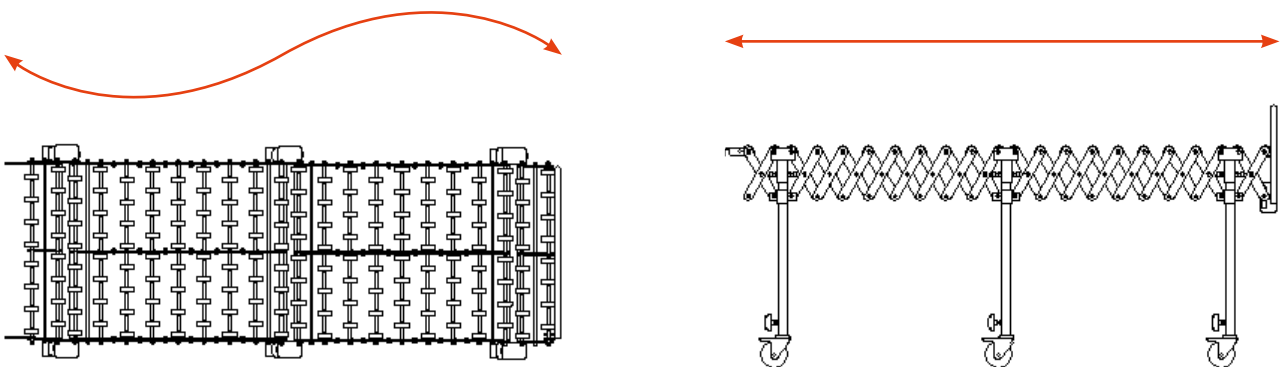


6. Zmontuj poręcz: najpierw odkręć nakrętki po obu stronach dolnej stalowej belki; następnie włóż poręcz i na koniec ponownie przykręć nakrętki, aby zakończyć montaż.



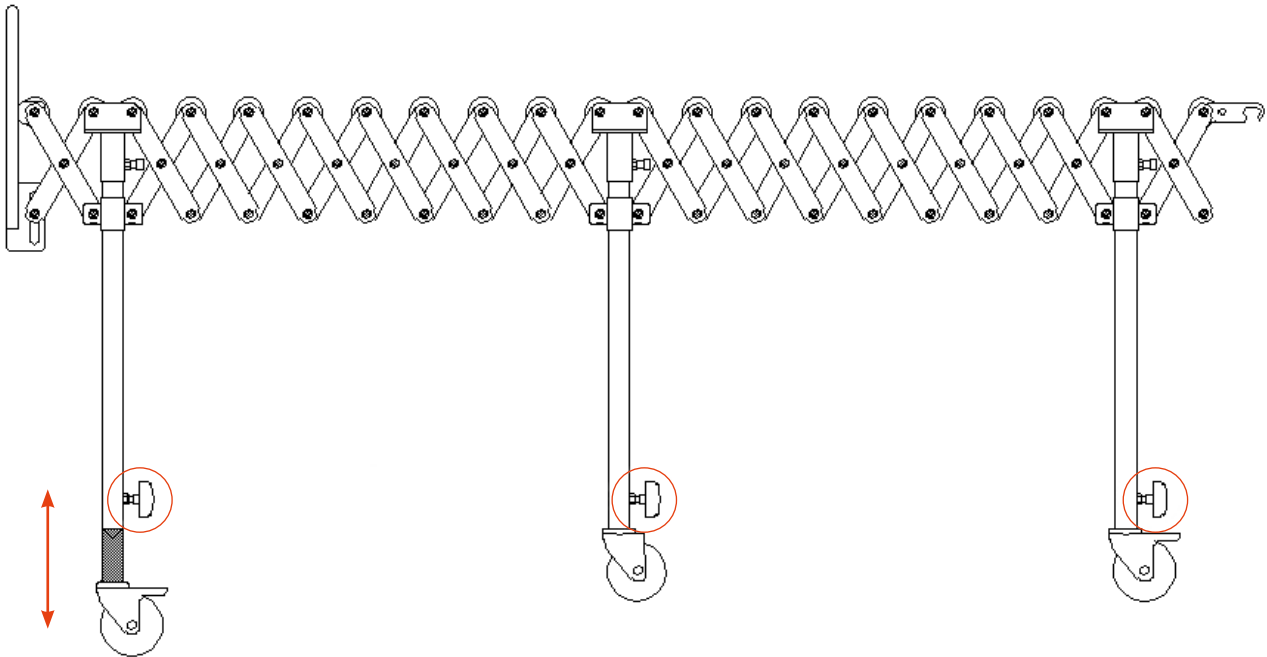
## INSTRUKCJA OBSŁUGI

1. Przenośnik rolkowy można wydłużać, cofać i zginać.



2. Wysokość przenośnika rolkowego może być regulowana i możliwa jest pozycja pochylona podczas transportu towarów.

Poprzez regulację pokrętki można indywidualnie dopasować wysokość nóg.



**Uwaga:** Przed użyciem upewnij się, że uchwyty są dobrze zabezpieczone.

## SERWIS & KONTAKT

Skontaktuj się z naszymi ekspertami ds. produktów i znajdź pomoc i rozwiązania dla swojego produktu. Znajdź wszystkie informacje kontaktowe wymienione według kraju i języka: [www.topregal.com/pl/service](http://www.topregal.com/pl/service)

Odpowiedzialny za treść:  
 TOPREGAL GmbH  
 Industriestraße 3  
 70794 Filderstadt  
 GERMANY  
[www.topregal.com](http://www.topregal.com)









**TECMASCHIN**