

SCHERENROLLENBAHNEN FRB-P5, FRB-S5 / SCHERENRÖLLCHENBAHNEN FRB-PK7, FRB-SK7

MERKMALE

- Optimale Lösung für einen preiswerten und flexiblen Einstieg in die Fördertechnik ohne Antrieb.
- Ideal für Wareneingang & -ausgang wo es beengt zugeht oder keine ortsfesten Förderstrecken installiert werden können.
- Geringe Maße im zusammengeschobenen Zustand für eine optimale Lagerung.
- Besonders flexibles Handling dank der Bock- und Lenkrollen mit Bremsen zum schnellen und sicheren Arretieren.
- Stufenlose Höhenverstellung der Teleskopbeine von 700 bis 1000 mm für eine perfekte Ausrichtung auf schrägen Untergründen.

ALLGEMEIN

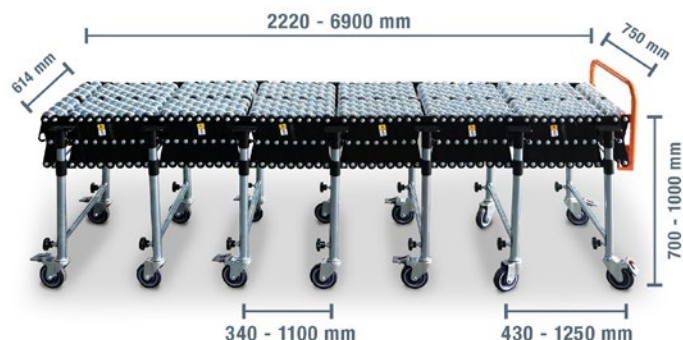
TYP	EINHEIT	FRB-P5	FRB-S5	FRB-PK7	FRB-SK7
Gesamtbreite	mm	750			
Gesamtlänge (eingefahren)	mm	1920	2040	2220	
Gesamtlänge (ausgefahren)	mm	4700		6900	
Höhe	mm	700 - 1000			
Bahnbreite	mm	600		614	
Gewicht	kg	97	117	125	146
Tragkraft	kg/m	40			
Kurveninnenradius	mm	600			
Anzahl Achsen		5		7	
Material Rahmen		3 mm Karbonstahl pulverbeschichtet			
Material Stützen		Verzinkter Stahl			

ROLLEN

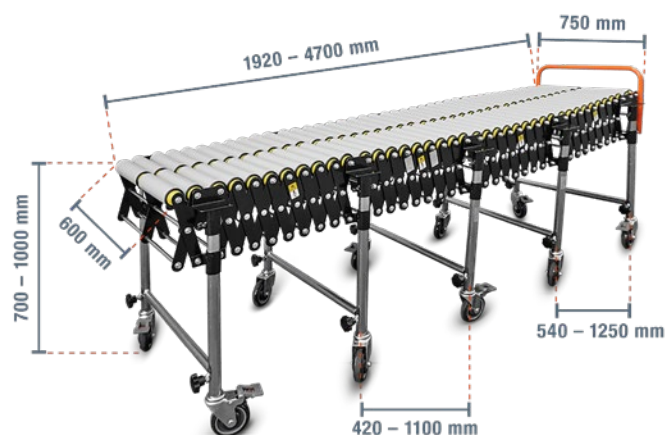
TYP	EINHEIT	FRB-P5	FRB-S5	FRB-PK7	FRB-SK7
Material		PVC	Verzinkter Stahl	ABS	Verzinkter Stahl
Durchmesser	mm	50		48	50
Länge Rolle	mm	253	500	16	22
Max. Abstand Rollen	mm	70			
Anzahl Rollen pro Reihe		2	1	6	

RÄDER

TYP	EINHEIT	FRB-P5	FRB-S5	FRB-PK7	FRB-SK7
Durchmesser	mm	100			
Material		Gummi			
Anzahl (ohne / mit Bremsen)		4 / 6		6 / 8	



Maße Scherenröllchenbahnen



Maße Scherenrollenbahnen

ROLLER CONVEYOR FRB-P5, FRB-S5 / SKATEWHEEL CONVEYOR FRB-PK7, FRB-SK7

FEATURES

- Optimal solution for an inexpensive and flexible entry into conveyor technology without a drive.
- Ideal for incoming and outgoing goods where space is limited or no fixed conveyor lines can be installed.
- Small dimensions when pushed together for optimal storage.
- Particularly flexible handling thanks to fixed and swivel castors with brakes for quick and safe locking.
- Stepless height adjustment of the telescopic legs from 700 to 1000 mm for perfect alignment on sloping surfaces.

GENERAL

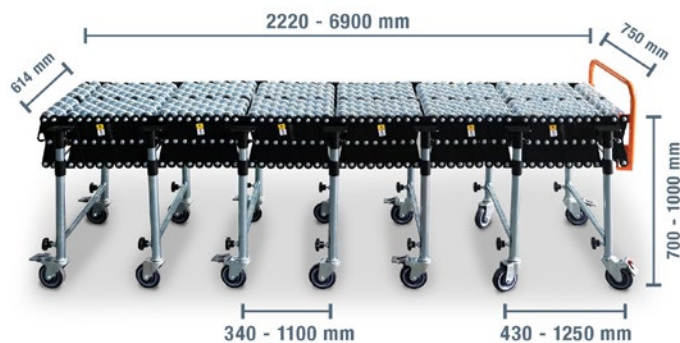
TYPE	UNIT	FRB-P5	FRB-S5	FRB-PK7	FRB-SK7
Total width	mm	750			
Overall length (retracted)	mm	1920	2040	2220	
Overall length (extended)	mm	4700		6900	
Height	mm	700 - 1000			
Web width	mm	600		614	
Weight	kg	97	117	125	146
Load capacity	kg/m	40			
Curve inner radius	mm	600			
Number of axles		5		7	
Material frame		3 mm carbon steel powder-coated			
Material of supports		Galvanised steel			

ROLLS

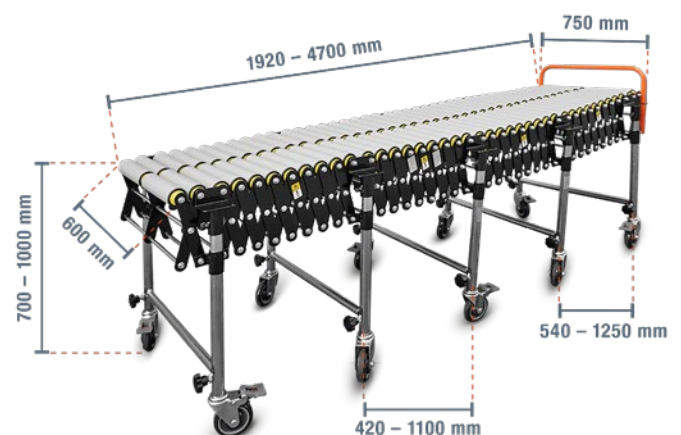
TYPE	UNIT	FRB-P5	FRB-S5	FRB-PK7	FRB-SK7
Material		PVC	Galvanised steel	ABS	Galvanised steel
Diameter	mm	50		48	50
Length roll	mm	253	500	16	22
Max. distance between rolls	mm	70			
Number of rolls per row		2	1	6	

WHEELS

TYPE	UNIT	FRB-P5	FRB-S5	FRB-PK7	FRB-SK7
Diameter	mm	100			
Material		Rubber			
Quantity (without / with brakes)		4 / 6		6 / 8	



Measurements skatewheel conveyor



Measurements roller conveyor

CONVOYEUR À ROULEAUX FRB-P5, FRB-S5 / CONVOYEUR À GALETS FRB-PK7, FRB-SK7

CARACTÉRISTIQUES

- Solution optimale pour une entrée économique et flexible dans la technique de convoyage sans entraînement.
- Idéal pour la réception et l'expédition de marchandises dans des espaces restreints ou lorsqu'il n'est pas possible d'installer des lignes de convoyage fixes.
- Dimensions réduites en position repliée pour un stockage optimal.
- Manipulation particulièrement flexible grâce aux roulettes fixes et pivotantes avec freins pour un blocage rapide et sûr.
- Réglage en continu de la hauteur des pieds télescopiques de 700 à 1000 mm pour un alignement parfait sur les surfaces inclinées.

GÉNÉRAL

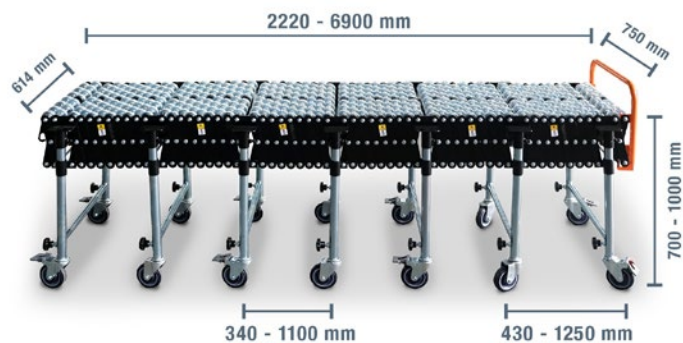
TYPE	UNITÉ	FRB-P5	FRB-S5	FRB-PK7	FRB-SK7
Largeur totale	mm	750			
Longueur hors tout (rétractée)	mm	1920	2040	2220	
Longueur totale (déployée)	mm	4700		6900	
Hauteur	mm	700 - 1000			
Largeur de bande	mm	600		614	
Poids	kg	97	117	125	146
Capacité de charge	kg/m	40			
Rayon intérieur de courbe	mm	600			
Nombre d'essieux		5		7	
Matériau du cadre		Acier au carbone de 3 mm revêtu par poudre			
Matériau des béquilles		Acier galvanisé			

ROULEAUX

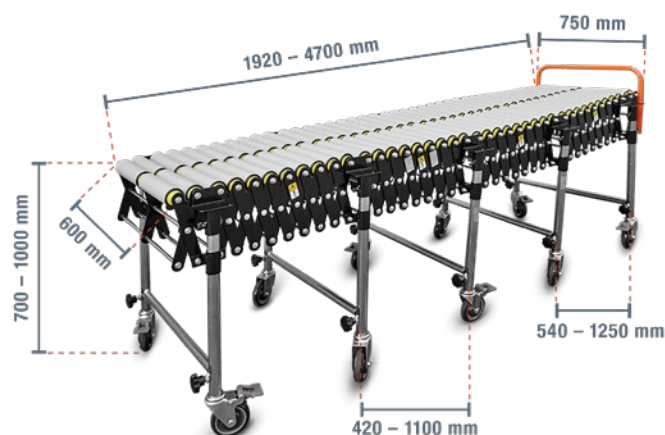
TYPE	UNITÉ	FRB-P5	FRB-S5	FRB-PK7	FRB-SK7
Matériau		PVC	Acier galvanisé	ABS	Acier galvanisé
Diamètre	mm	50		48	50
Longueur du rouleau	mm	253	500	16	22
Longueur max. distance entre les rouleaux	mm	70			
Nombre de rouleaux par rangée		2	1	6	

ROUES

TYPE	UNITÉ	FRB-P5	FRB-S5	FRB-PK7	FRB-SK7
Diamètre	mm	100			
Matériau		Caoutchouc			
Nombre (sans / avec freins)		4 / 6		6 / 8	



Mesures convoyeur à galets



Mesures convoyeur à rouleaux