

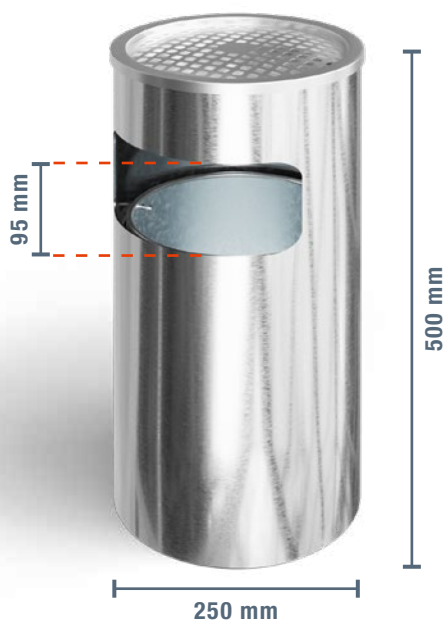
## MÜLLEIMER MIT ASCHENBECHER

### MERKMALE

- Der Abfallbehälter mit integriertem Aschenbecher eignet sich optimal für den Einsatz in überdachten Außenbereichen.
- Der robuste Edelstahl hält problemlos Stößen stand und ist äußerst langlebig ausgelegt.
- Die beiden Löcher an der Rückseite des Behälters ermöglichen eine einfache Wandmontage.
- Einfaches Entleeren des Aschenbeckers, dank dem hochklappbaren Zigarettegitter.
- Großes Volumen des Innenbehälters sorgt für seltene Leerung des Abfallbehälters.

### TECHNISCHE DATEN

Typ	Einheit	Wert
Höhe	mm	510
Durchmesser	mm	250
Gewicht	kg	3
Volumen	l	15
Stil		rund
Material		Edelstahl
Farbe		Silber
Einsatzbereich		Außen



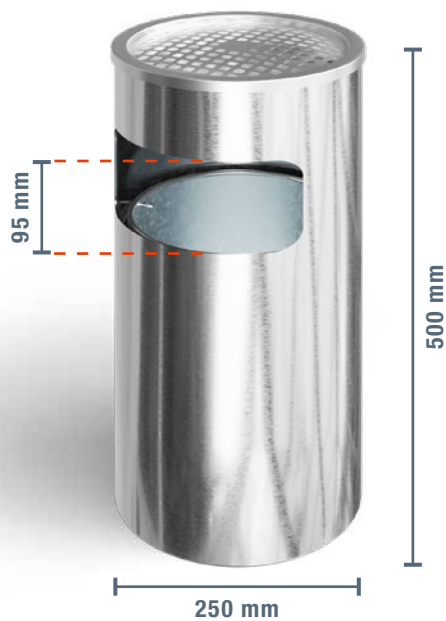
## ASHTRAY TRASH CAN

### CHARACTERISTICS

- The litter garbage can with integrated ashtray is ideally suited for use in covered outdoor areas.
- The robust stainless steel easily withstands impacts and is designed to be extremely durable.
- The two holes on the back of the bin allow for easy wall mounting.
- Easy emptying of the ashtray, thanks to the fold-up cigarette grid.
- Large volume of the inner container ensures infrequent emptying of the waste garbage can.

### TECHNICAL DATA

Type	Unit	Value
Height	mm	510
Diameter	mm	250
Weight	kg	3
Volume	l	15
Style		Round
Material		Stainless steel
Color		Silver
Range of use		Outdoor



## POUBELLE AVEC CENDRIER

### CARACTÉRISTIQUES

- La corbeille à déchets avec cendrier intégré est idéale pour une utilisation en extérieur. les espaces extérieurs couverts.
- L'acier inoxydable robuste résiste sans problème aux chocs et est conçu pour durer extrêmement longtemps.
- Les deux trous à l'arrière de la poubelle permettent un montage mural facile.
- Vidange facile du cendrier, grâce à la grille à cigarettes relevable.
- Le grand volume du récipient intérieur permet de vider rarement la poubelle.

### DONNÉES TECHNIQUES

Type	Unité	Valeur
Hauteur	mm	510
Diamètre	mm	250
Poids	kg	3
Volume	l	15
Style		rond
Matériau		Acier inoxydable
Couleur		Argent
Domaine d'utilisation		Extérieur

