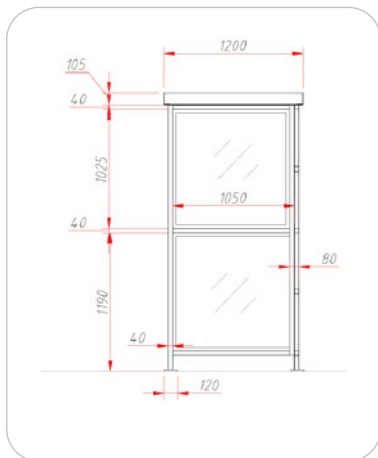


# RAUCHERUNTERSTAND

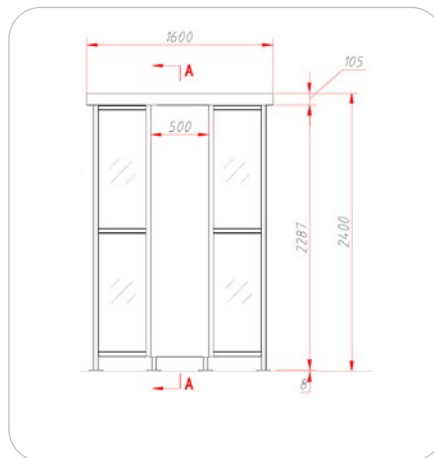
## MERKMALE

- Die Raucherunterstände schützen Ihre Mitarbeiter vor Wind und Wetter.
- Stabile 10 mm dicke Polycarbonatscheiben bieten einen ausgezeichneten Blick ins Freie.
- Das verzinkte Stahldach ermöglicht einen problemlosen Aufbau außerhalb von Gebäuden und Hallen.
- Die stabile, aber dennoch leichte Aluminiumkonstruktion sorgt für einen leichten Transport.
- Die Raucherkabinen von TOPREGAL bieten Platz für 2 – 7 Personen.

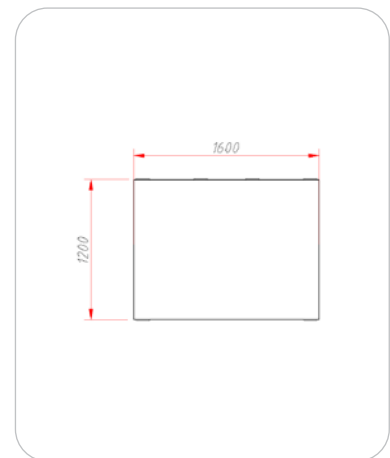
Typ	Einheit	Kleiner Raucherunterstand	Großer Raucherunterstand
Breite	mm	1600	2200
Tiefe	mm	1200	1650
Höhe	mm	2400	2400
Raumfläche	m <sup>2</sup>	1,5	3
Gewicht	kg	93	119
Personenzahl		1 - 2	7
Rahmenmaterial		Aluminium	
Dachmaterial		Verzinkter Stahl	
Scheibenmaterial		Polycarbonat	



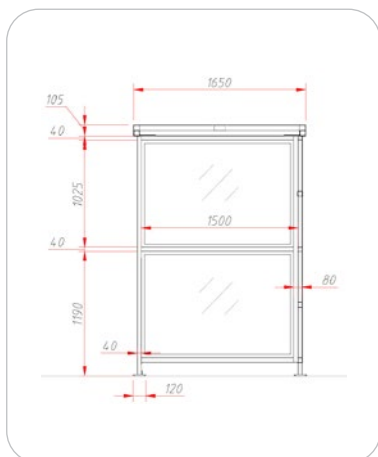
Kleiner Raucherunterstand – Seitenansicht



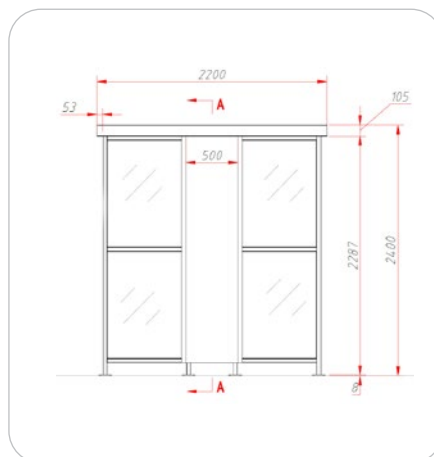
Kleiner Raucherunterstand – Frontansicht



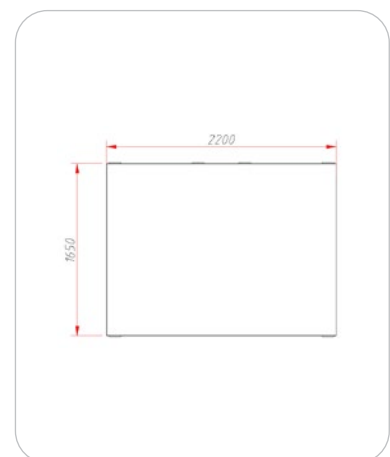
Kleiner Raucherunterstand – Draufsicht



Großer Raucherunterstand – Seitenansicht



Großer Raucherunterstand – Frontansicht



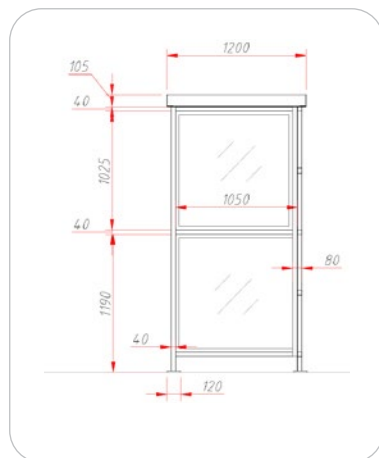
Großer Raucherunterstand – Draufsicht

# SMOKING SHELTER

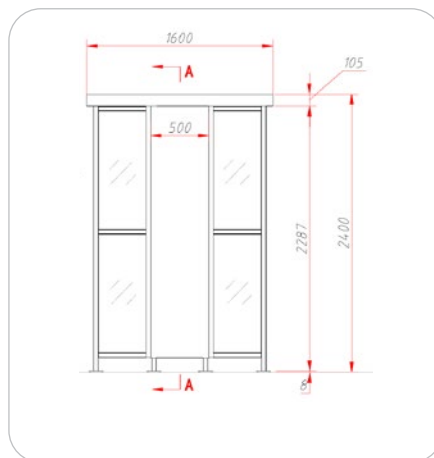
## CHARACTERISTICS

- Smoking shelters protect your employees from wind and weather.
- Sturdy 10 mm thick polycarbonate panes provide an excellent view of the outdoors.
- Galvanized steel roof allows for easy setup outside buildings and halls.
- Sturdy, yet lightweight aluminum construction ensures easy transportation.
- TOPREGAL smoking cabins offer space for 2 - 7 people.

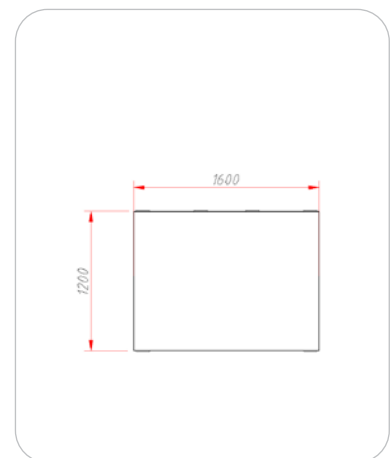
Type	Unit	Small smoking shelter	Large smoking shelter
Width	mm	1600	2200
Depth	mm	1200	1650
Height	mm	2400	2400
Room area	m <sup>2</sup>	1,5	3
Weight	kg	93	119
Number of persons		1 - 2	7
Frame material		Aluminium	
Roof material		Galvanized steel	
Window material		Polycarbonate	



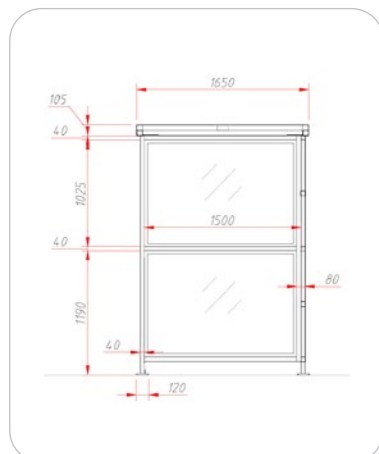
Small smoking shelter – Side view



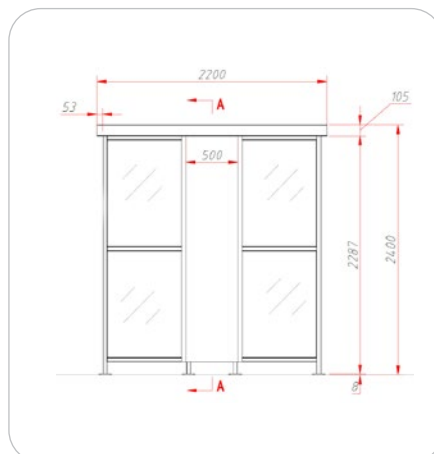
Small smoking shelter – Front view



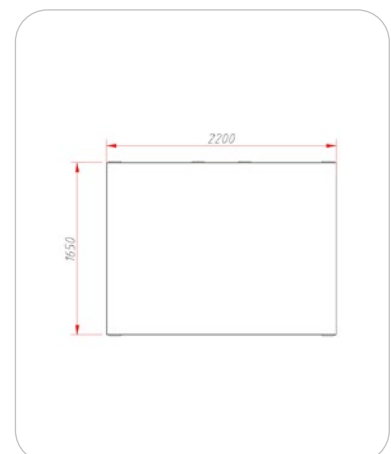
Small smoking shelter – Top view



Large smoking shelter – Side view



Large smoking shelter – Front view



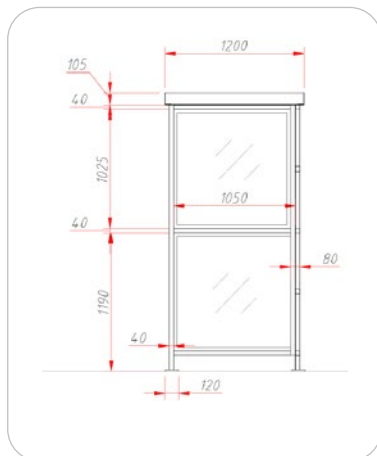
Large smoking shelter – Top view

## ABRIS FUMEUR

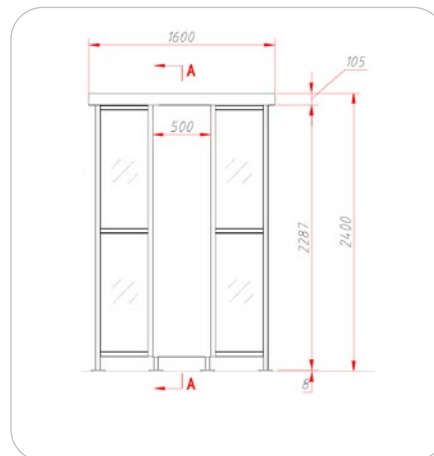
### CARACTÉRISTIQUES

- Les abris pour fumeurs protègent vos employés du vent et des intempéries.
- Les vitres robustes en polycarbonate de 10 mm d'épaisseur offrent une excellente vue sur l'extérieur.
- Le toit en acier galvanisé permet un montage facile à l'extérieur des bâtiments et des halls.
- La construction en aluminium, à la fois stable et légère, permet un transport facile.
- Les cabines fumeurs TOPREGAL offrent de l'espace pour 2 à 7 personnes.

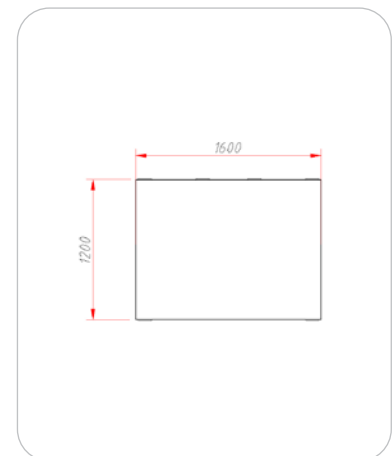
Type	Unité	Abris fumeur petite	Abris fumeur grande
Largeur	mm	1600	2200
Profondeur	mm	1200	1650
Hauteur	mm	2400	2400
Zone de la pièce	m <sup>2</sup>	1,5	3
Poids	kg	93	119
Nombre de personnes		1 - 2	7
Matériau du cadre		Aluminium	
Matériau de la toiture		Acier galvanisé	
Matériau des fenêtres		Polycarbonate	



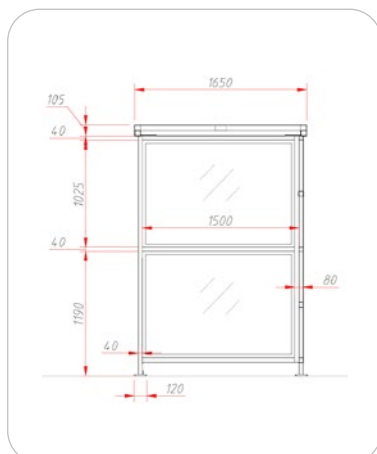
Petit abris fumeur – Vue de côté



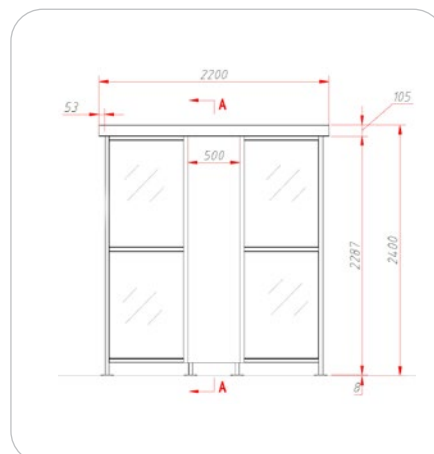
Petit abris fumeur – Vue de face



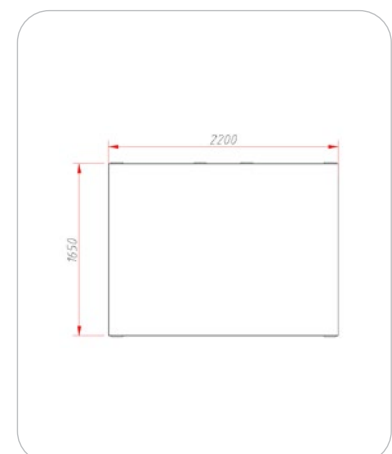
Petit abris fumeur – Vue de dessus



Grand abris fumeur – Vue de côté



Grand abris fumeur – Vue de face



Grand abris fumeur – Vue de dessus